

INFORMACJA ZAE

dla audytorów energetycznych

luty
2025

Inwestycja w zgodzie z naturą

Agregaty absorpcyjne

Spis treści

OD REDAKCJI.....	3
AKTUALNOŚCI.....	4
Składka członkowska 2025	4
Wnioskowanie o rekomendację ZAE.....	4
KONKURS o nagrodę im. Aleksandra Dariusza Panka.....	5
22. Międzynarodowe Targi ELEKTROTECHNIKA 2025 i 32. Międzynarodowe Targi ŚWIATŁO 2025, 12 - 14 marca 2025 EXPO XXI.....	6
Szkolenia Fundacji Poszanowania Energii w 2025 roku	7
E-kurs „Audytor Energetyczny Budynków Jednorodzinnych”	8
E-kurs „Świadectwa charakterystyki energetycznej budynków”	9
Publikacje Fundacji Poszanowania Energii	10
ARTYKUŁY I INFORMACJE TECHNICZNE	11
Kolej gondolowa nad jeziorem Solińskim - Inwestycja w zgodzie z naturą.....	11
Innowacyjna i efektywna produkcja chłodu z odzyskanego ciepła – agregaty absorpcyjne Yazaki....	15
Adenergo – naprawdę wszystko w jednym miejscu, czyli od porady do rozliczenia	20
INFORMACJE Z PRASY.....	23
Prawo i polityka energetyczna	23
Programy wspierające modernizację.....	27
Technika, Wyroby, Realizacja przedsięwzięć.....	30
Ekonomia	32
Informacje z zagranicy	34
Opinie, Wywiady, Różne informacje	36
Raporty, analizy, artykuły	40
Informacje w języku angielskim	42
PARTNERZY	43
PATRONAT	43



OD REDAKCJI

Już od kilku tygodni w działalności Zrzeszenia wykorzystywany jest system SORGA. Wiele czynności jest usprawnionych i uproszczonych, ale jeszcze potrzeba trochę czasu, żeby wszyscy przyzwyczaili się do korzystania z systemu i żeby był on w pełni wykorzystywany.

Niecierpliwie czekamy na nową wersję programu CZYSTE POWIETRZE, która ma być ogłoszona w marcu.

A w Biuletynie przygotowaliśmy dla naszych Czytelników nowe, ciekawe artykuły i ważne informacje.

Życzymy przyjemnej lektury.



AKTUALNOŚCI

Składka członkowska 2025

Przypominamy, iż w nowym systemie obsługi członków ZAE została naliczona składka członkowska za 2025 rok (zakładka ROZLICZENIA>DOKUMENTY). Wysokość składki wynosi 150 zł.

Uwaga! Zgodnie ze statutem ZAE przystępując do Zrzeszenia Audytorów Energetycznych zobowiązują się Państwo do opłacania składki członkowskiej **do 31.01.br.**, a w przypadku nieopłacenia jej w czasie 30 dni od wezwania wszczynana jest procedura usunięcia takiej osoby z ZAE.

Przypominamy również, że osoby bez opłaconej składki nie są prezentowane przez system obsługi na listach ZAE, w tym na liście rekomendowanych audytorów ZAE. Ponadto notę księgową, potwierdzenie członkostwa, potwierdzenie rekomendacji ZAE oraz legitymację członkowską będzie można wygenerować automatycznie z systemu po opłaceniu składki.

Za opłaconą składkę nie wystawiamy faktury.

Instrukcja jak wykonać płatność i pobrać zaświadczenie jest dostępna po zalogowaniu w systemie w karcie ZASOBY> Repozytorium plików.

Wnioskowanie o rekomendacje ZAE

Z przyjemnością informujemy, że członkowie naszego Zrzeszenia mają teraz możliwość aplikowania w sprawie uzyskania rekomendacji oraz przystąpienia do egzaminu (dla specjalności określonych w regulaminie) z wykorzystaniem systemu obsługi członków ZAE (SORGA).

Zgodnie z regulaminem, aby uzyskać rekomendację ZAE należy:

1. Potwierdzić praktyczne umiejętności poprzez udokumentowanie wykonania określonych w regulaminie opracowań;
2. Potwierdzić posiadanie teoretycznego przygotowania przez przedstawienie kopii dokumentu ukończenia kursu/szkolenia lub studiów/studiów podyplomowych;
3. Potwierdzić zdanie egzaminu (dla specjalności określonych w regulaminie).

Szczegółowe wymagania dla poszczególnych specjalności podane są w regulaminie.

Prosimy o zapoznanie się regulaminem:

https://zae.org.pl/wp-content/uploads/2024/12/regulamin_Listy_ZAE.pdf

Szczegółowa procedura wnioskowania o rekomendację ZAE dostępna jest po zalogowaniu w systemie obsługi członków w zakładce ZASOBY>Repozytorium plików.

[Ogólne warunki egzaminu do uzyskania rekomendacji ZAE z wiedzy dotyczącej audytów energetycznych budynków jednorodzinnych \(Czyste Powietrze\).](#)

KONKURS o nagrodę im. Aleksandra Dariusza Panka

KONKURS

O nagrodę im. Aleksandra Dariusza Panka na najlepszą pracę dyplomową poświęconą efektywności energetycznej w budownictwie

ZRZESZENIE
AUDYTORÓW
ENERGETYCZNYCH

W celu zwiększenia w środowisku akademickim zainteresowania zagadnieniami efektywności energetycznej w budownictwie, promocji absolwentów polskich uczelni na arenie międzynarodowej i wsparcia w rozwoju ich kariery zawodowej oraz uhonorowania działalności Aleksandra Dariusza Panka, założyciela i pierwszego Prezesa ZAE, wybitnego specjalisty i promotora efektywności energetycznej w Polsce Zrzeszenie Audytorów Energetycznych (ZAE) ogłasza Konkurs o nagrodę im. Aleksandra Dariusza Panka na najlepszą pracę dyplomową poświęconą efektywności energetycznej w budownictwie. Do udziału w Konkursie zapraszamy absolwentów studiów inżynierskich lub magisterskich.

Przyznawane zostaną następujące nagrody:

- nagroda specjalna, przyznawana co 3 lata, w formie pokrycia kosztów udziału 1 osoby w międzynarodowej konferencji naukowej Central Europe towards Sustainable Building (CESB), w Pradze. Nagroda obejmuje koszty opłaty konferencyjnej, dojazdu i zakwaterowania;
- nagroda główna, przyznawana corocznie w formie pokrycia kosztów trzyletniego członkostwa w ZAE oraz bezpłatnego udziału w Forum Termomodernizacja przez okres 3 lat licząc od edycji w roku zdobycia nagrody.

II Edycja Konkursu na rok 2025 przeprowadzona zostanie zgodnie z następującym harmonogramem:

- ogłoszenie konkursu: październik 2024 r.
- nadsyłanie prac konkursowych: do 31 grudnia 2025 r.
- ogłoszenie wyników do 30 czerwca 2026 r.

[Regulamin konkursu](#)

[Formularz zgłoszeniowy](#)

SERDECZNIE ZACHĘCAMY DO WZIĘCIA UDZIAŁU W KONKURSIE



22. Międzynarodowe Targi ELEKTROTECHNIKA 2025 i 32. Międzynarodowe Targi ŚWIATŁO 2025, 12 - 14 marca 2025 EXPO XXI


Dołącz do nas/Join us


REJESTRACJA NA SZKOLENIA

12-14.03.2025

22. Międzynarodowe Targi Sprzętu Elektrycznego i Systemów Zabezpieczeń

Warszawa

 **ELEKTROTECHNIKA**
international trade show

 **EXPO XXI**, ul. Prądzyńskiego 12/14

W imieniu Polskiej Izby Inżynierów Budownictwa oraz Stowarzyszenia Elektryków Polskich Zapraszamy Projektantów, Instalatorów, Kierowników robót, Inspektorów nadzoru, Przedstawicieli Firm i Instytucji Działających w obszarze Energetyki, Przemysłu i Budownictwa, Przedstawicieli Spółdzielni (w tym mieszkaniowych), Przedstawicieli Jednostek Samorządu Terytorialnego, Zarządców Obiektów i Zarządców Nieruchomości oraz osoby odpowiedzialne za utrzymanie i konserwację budynków i ciągłość produkcji.

Do uczestnictwa w 14-tu szkoleniach i warsztatach z zakresu:

- elektrotechniki,
- elektryki,
- teletechniki,
- oświetlenia,
- sztucznej inteligencji,
- prawa budowlanego.

Rejestracja na szkolenia [tutaj](#) lub elektroinstalacje.pl

W szczególności chcielibyśmy zwrócić Państwa uwagę na: - **II Ogólnopolską Konferencję Naukowo-Techniczną „Trendy w Ochronie Odgromowej i Przepięciowej”**.

- Szkolenie 2: „Nowoczesne rozwiązania rozdzielnic i magazynów energii istotnym elementem pozwalającym na zarządzanie zużyciem oraz efektywne wykorzystanie energii elektrycznej, w tym wytwarzanej przez źródła odnawialne”.

- Szkolenie 10: Rozwiązania teletechniczne w instalacjach budynkowych, w tym światłowodowych, w budynkach wielorodzinnych, użyteczności publicznej i jednorodzinnych - kompendium wiedzy dla Inspektora nadzoru, projektanta i Inwestora.

- Szkolenie 11: „Zapewnienie poprawnej i bezpiecznej eksploatacji oraz konserwacji instalacji elektrycznych w spółdzielczych budynkach wielorodzinnych. Wytwarzanie energii elektrycznej z instalacji OZE należącej do spółdzielczego budynku wielolokalowego”.



Szkolenia odbywać się będą podczas **22. Międzynarodowych Targów ELEKTROTECHNIKA 2025** i **32. Międzynarodowych Targów ŚWIATŁO 2025**.

12 - 14 marca 2025 EXPO XXI, [ul. Prądzyńskiego 12/14 Warszawa](#)

Celem szkoleń jest:

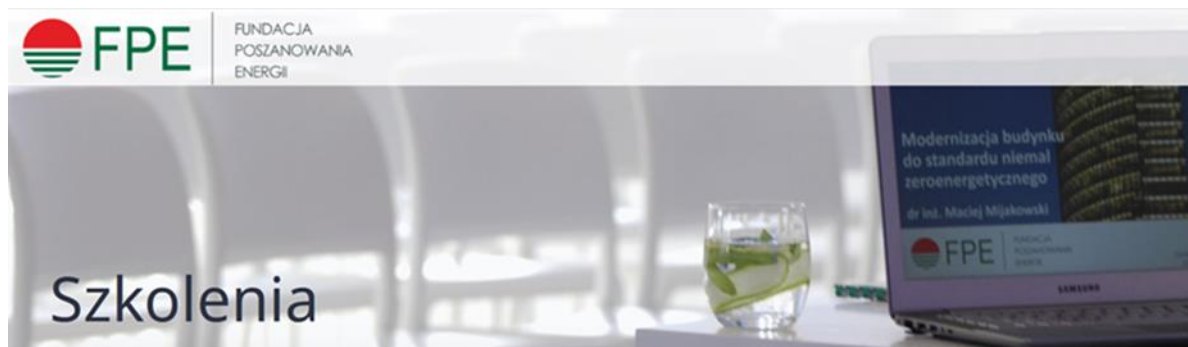
- podniesienie kwalifikacji zawodowej,
- przekazanie praktycznej wiedzy niezbędnej w działalności zawodowej,
- zapewnienie kompendium wiedzy technicznej i prawno-normalizacyjnej,
- zapoznanie z nowymi rozwiązaniami technicznymi,
- przekazanie informacji o nowych, innowacyjnych rozwiązaniach i technologiach,
- dyskusja, w specjalistycznym gronie, na temat konkretnych problemów, występujących w działalności zawodowej inżynierów i techników.

Udział w szkoleniach jest BEZPŁATNY za wyjątkiem szkoleń i warsztatów wymagających praktycznych ćwiczeń na specjalistycznym sprzęcie.

Ilość miejsc ograniczona, decyduje kolejność zgłoszeń.

Uczestnicy szkoleń mają zapewniony bezpłatny wstęp na teren 22. Międzynarodowych Targów ELEKTROTECHNIKA 2025 i 32. Międzynarodowych Targów ŚWIATŁO 2025.

Szkolenia Fundacji Poszanowania Energii w 2025 roku



Harmonogram szkoleń na rok 2025 jest w trakcie przygotowywania. Większość szkoleń będzie planowana od 2-go kwartału 2025.

Z aktualną ofertą szkoleniową można zapoznać się na [stronie](#), a chęć udziału w szkoleniach można zgłaszać poprzez formularz - [zgłoś chęć uczestnictwa](#) dzięki czemu zostaną Państwo bezpośrednio poinformowani o uruchomieniu zapisów na dane szkolenie.

Zachęcamy również do śledzenia naszych profili społecznościowych, gdzie będziemy ogłaszać otwarcie zapisów [LinkedIn](#), [Facebook](#)



E-kurs „Audytor Energetyczny Budynków Jednorodzinnych”

Program „Czyste Powietrze” został tymczasowo zawieszony przez Narodowy Fundusz Ochrony Środowiska i Gospodarki Wodnej – **w nowej odsłonie program „Czyste Powietrze” zadebiutuje na wiosnę 2025 r., z jasnymi zasadami i nowym źródłem finansowania.** [Komunikat NFOSIGW.](#)

Dopracowanie i optymalizację mechanizmów wsparcia dla beneficjentów, co może wiązać się z nowymi regulacjami i procedurami w przyszłości.

Dla specjalistów związanych z audytami energetycznymi, szczególnie w kontekście budynków jednorodzinnych, oznacza to pewną przerwę w realizacji dotychczasowych projektów w ramach programu. Warto jednak pamiętać, że zmiany te mogą również stanowić szansę na wprowadzenie nowych usług oraz rozszerzenie zakresu działań związanych z poprawą efektywności energetycznej budynków.

W tym kontekście, nasz **e-kurs „Audytor Energetyczny Budynków Jednorodzinnych”** pozostaje aktualny i może stanowić doskonałą okazję do podniesienia kwalifikacji w oczekiwaniu na wznowienie programu. Kurs oferuje wiedzę, która jest niezwykle cenna w kontekście wszelkich działań związanych z poprawą efektywności energetycznej budynków jednorodzinnych.

Kurs dostępny jest na platformie Fundacji Poszanowania Energii: <https://e-learning.fpe.org.pl/>.

Twórcami e-kursu są [Zrzeszenie Audytorów Energetycznych](#), [Fundacja Poszanowania Energii](#) oraz [Krajowa Agencja Poszanowania Energii S.A.](#)

E-kurs został stworzony w celu omówienia **metodyki sporządzania audytów energetycznych dla domów jednorodzinnych**, ze szczególnym uwzględnieniem **wymogów programu "Czyste Powietrze"**.

W trakcie e-kursu uczestnicy zdobędą wiedzę na temat **sposobów przeprowadzania audytu energetycznego** zgodnie z obowiązującym rozporządzeniem dotyczącym szczegółowego zakresu i formy tego rodzaju audytu. Kurs pozwoli również na **naukę planowania i oceny prac termomodernizacyjnych**, wskazywania **optymalnego zakresu termomodernizacji**, a także zrozumienia **wymogów programu "Czyste Powietrze"** w kontekście audytów energetycznych dla budynków jednorodzinnych.

Ze szczegółowym programem kursu można zapoznać się na [stronie](#) lub [tutaj](#).

Członkowie ZAE z aktualnie opłaconą składką mogą skorzystać z kodu rabatowego o wysokości 70 zł. Kod zniżkowy można uzyskać po wypełnieniu formularza dostępnego [tutaj](#). Kody wydawane są zgodnie z regulaminem dostępnym [tutaj](#).

Zapraszamy do zakupu e-kursu i rozwijania kompetencji w dziedzinie audytów energetycznych budynków jednorodzinnych.

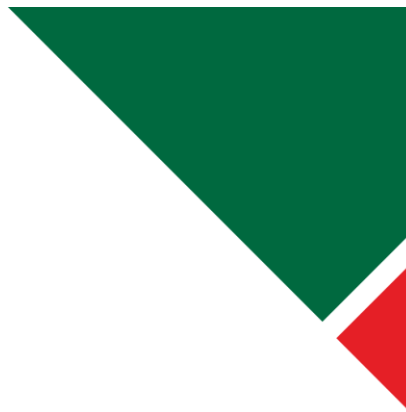
Kontakt z organizatorami e-kursu aebj@e-learning.fpe.org.pl



E-kurs „Świadectwa charakterystyki energetycznej budynków”



ŚWIADECTWA CHARAKTERYSTYKI ENERGETYCZNEJ BUDYNKÓW



Zapraszamy do zakupu [e-kursu „Świadectwa Charakterystyki Energetycznej Budynków”](https://e-learning.fpe.org.pl/) dostępnego na platformie e-learningowej Fundacji Poszanowania Energii:
<https://e-learning.fpe.org.pl/>.

W trakcie kursu uczestnicy zdobędą wiedzę na temat sporządzania świadectw charakterystyki energetycznej budynków zgodnie z obowiązującym Rozporządzeniem Ministra Infrastruktury i Rozwoju z dnia 27.02.2015 r. w sprawie metodologii wyznaczania charakterystyki energetycznej budynku lub części budynku oraz świadectw charakterystyki energetycznej (Dz.U. 2015, poz. 376 z późniejszymi zmianami).

Kurs przeznaczony jest dla osób zainteresowanych wykonywaniem świadectw charakterystyki energetycznej budynków, w szczególności z wykorzystaniem programu Audytor OZC (w ramach kursu uczestnicy otrzymują licencję edukacyjną ważną w okresie trwania e-kursu). Ponadto Uczestnicy e-kursu mają możliwość otrzymania **kodu rabatowego uprawniającego do 50% zniżki na zakup w firmie [SANKOM](#).**

Szczegółowy zakres kursu dostępny jest na [stronie](#) oraz [tutaj](#).

[Więcej informacji »](#)

Kontakt z organizatorem e-kursu: scheb@e-learning.fpe.org.pl



Publikacje Fundacji Poszanowania Energii

AUDYT ENERGETYCZNY I AUDYT REMONTOWY - pliki Excel, aktualizacja 2025

Audytorom wykonującym audyty na potrzeby Ustawy Termomodernizacyjnej polecamy zaktualizowane (styczeń 2025 r.) arkusze Excel do sporządzania audytów energetycznych i remontowych.

Arkusze uwzględniają zmiany wprowadzone:

- Rozporządzeniem Ministra Rozwoju i Technologii z dnia 15 grudnia 2022 r. zmieniającego rozporządzenie w sprawie szczegółowego zakresu i form audytu energetycznego oraz części audytu remontowego, wzorów kart audytów, a także algorytmu oceny opłacalności przedsięwzięcia termomodernizacyjnego ([Dz.U. 2022 poz. 2816](#)),
- aktualizacją Ustawy o wspieraniu termomodernizacji i remontów oraz o centralnej ewidencji emisyjności budynków z dnia 26 września 2024 r. o zmianie niektórych ustaw wspierających poprawę warunków mieszkaniowych ([Dz.U. 2024 poz. 1446](#)),
- aktualizacją wskaźników emisji KOBIZE na styczeń 2025 r.

Dla ułatwienia wprowadzania danych arkusze są wypełnione wartościami dla przykładowego budynku.

cena 107,00 zł brutto

[Więcej informacji](#)

OCENA CECH ENERGETYCZNYCH BUDYNKÓW, WYMAGANIA, DANE, OBLICZENIA – wersja plik pdf, Maciej Robakiewicz, Biblioteka Fundacji Poszanowania Energii, Warszawa 2022.

V wydanie poradnika „Ocena cech energetycznych budynków” pozostaje w pełni aktualne w zakresie merytorycznym, co czyni go cennym narzędziem dla osób zajmujących się audytami energetycznymi, remontowymi oraz świadectwami charakterystyki energetycznej budynków. Publikacja uwzględnia stan prawny na czerwiec 2022 r. i zawiera kompleksowe informacje dotyczące metod oceny energetycznej budynków, norm, przepisów oraz praktycznych zastosowań tych metod.

Poradnik, liczący 202 strony, został opracowany z myślą o użytkowaniu w formie elektronicznej (plik pdf), co pozwala na wygodne korzystanie z funkcji takich jak wyszukiwanie fraz, kopiowanie wartości czy szybkie nawigowanie dzięki odnośnikom wewnętrznym. Istnieje także możliwość jego wydruku w formacie A4.

Wersję demo książki można pobrać pod linkiem - [Ocena cech MR V demo.pdf](#).

Poradnik stanowi podręczną pomoc przy wykonywaniu audytów energetycznych i remontowych oraz świadectw charakterystyki energetycznej budynków, a także ocen, ekspertyz i projektów.

Poradnik stanowi podręczną pomoc przy wykonywaniu audytów energetycznych i remontowych oraz świadectw charakterystyki energetycznej budynków, a także ocen, ekspertyz i projektów.

Publikacja zawiera 202 strony. **Cena: 99,00 zł brutto.**

[Więcej informacji](#)

ARTYKUŁY I INFORMACJE TECHNICZNE

Kolej gondolowa nad jeziorem Solińskim - Inwestycja w zgodzie z naturą

W malowniczych Bieszczadach, w jednej z najbardziej urokliwych gmin naszego kraju Grupa Polskie Koleje Linowe oraz Polski Fundusz Rozwojowy zrealizowały ambitny projekt budowy atrakcyjnego ośrodka turystycznego, w tym widokowej kolei gondolowej i parku rekreacyjnego w Solinie. Projekt ten, mający na celu rozwój turystyki w tym regionie, połączył stację Plasza nad Jeziorem Solińskim z szczytem góry Jawor. Kolej gondolowa to ponad 1,5 km trasy, która nie tylko ułatwia dostęp do przepięknych widoków, ale także promuje ekologiczne podejście do infrastruktury turystycznej.



Projekt w otoczeniu przyrody

Nowoczesna inwestycja obejmuje nie tylko kolej gondolową, ale również szereg obiektów towarzyszących, takich jak stacja końcowa na górze Jawor, wieża widokowa oraz obiekt gastronomiczny Karczma Jawor. Z wieży widokowej roztacza się zapierający dech w piersiach widok na Bieszczady oraz Jezioro Solińskie, co sprawia, że miejsce to jest doskonałym punktem dla turystów pragnących poczuć bliskość natury. Karczma Jawor, z menu inspirowanym lokalną kuchnią, stanowi zaś przestrzeń do odpoczynku i smakowania tradycyjnych bieszczadzkich potraw. Wyjątkowym miejscem nowego ośrodka Grupy PKL jest park tematyczny Tajemnicza Solina, w którym odnaleźć można bieszczadzkie legendy i dobrą zabawę dla całej rodziny. Co ważne, wszystkie te inwestycje są zasilane energią pochodzącą z odnawialnych źródeł, dzięki zastosowaniu nowoczesnych absorpcyjnych pomp ciepła zasilanych gazem.



Wyzwania projektu

Realizacja tak dużego przedsięwzięcia wymagała rozwiązania kilku istotnych wyzwań technicznych. Przede wszystkim, projektanci musieli zmierzyć się z trudnymi warunkami pogodowymi, które zimą w Bieszczadach cechują się niższymi temperaturami niż średnia krajowa. Aby zapewnić sprawną pracę systemu grzewczego w takich warunkach, zdecydowano się na zastosowanie absorpcyjnych pomp ciepła zasilanych gazem, które charakteryzują się stałą kopertą pracy (możliwość przygotowania temperatury na wyjściu z jednostek: 65°C). System grzewczy obejmuje obiegi podłogowe oraz grzejnikowe, co umożliwia optymalne dostosowanie temperatury w różnych częściach obiektów.

Dodatkowym wyzwaniem była dostępność paliw. W rejonach górskich, w tym na terenie inwestycji, brak jest infrastruktury gazowej. Z tego powodu zdecydowano się na instalację zabudowanych w ziemi zbiorników na gaz płynny (LPG), co pozwoliło na efektywne zasilenie pomp ciepła i kotłów gazowych.

Zastosowane rozwiązania technologiczne

Dla każdej z inwestycji dobrane zestawy pozwalają na zapewnienie zapotrzebowania na ciepło przez cały rok, a w przypadku stacji górnej na górze Jawor oraz Karczmy również na ciepłą wodę użytkową (CWU). Zastosowanie źródła szczytowego, jakim są kotły, pozwoliło obniżyć koszty inwestycyjne. Jednocześnie, dzięki wykorzystaniu pomp ciepła w systemie, udało się osiągnąć efekt ekologiczny. Jednostki ulokowane są w pobliżu budynków – co pozwoliło na oszczędność miejsca w pomieszczeniach.

Instalacją o największym zapotrzebowaniu grzewczym jest stacja górna Jawor, w której zostały zaprojektowane na zapotrzebowanie obliczeniowe dwa zestawy jednostek: 3AHT 1AY35 1AY35S 00-191 S1 CW oraz 2AHT 2AY35S 00-149/4 S1 CW, a więc sumarycznie pięć absorpcyjnych pomp ciepła zasilanych gazem oraz źródło szczytowe w postaci czterech kondensacyjnych kotłów gazowych. Dodatkowo na cele przygotowania CWU zostały wyznaczone w priorytecie dwa kondensacyjne kotły gazowe współpracujące z instalacją solarną – po wygrzaniu zasobnika przełączają się jako źródło szczytowe na pracę na cele centralnego ogrzewania (CO).

Kolejną z realizacji jest budynek restauracyjny – Karczma Jawor z jednym zestawem: 2AHT 1AY35 2AY35S 00-380/4 S1 CW – złożony z dwóch absorpcyjnych pomp ciepła zasilanych gazem oraz źródła szczytowego w postaci trzech kondensacyjnych kotłów gazowych. Dwa kotły zostały wyznaczone na cele przygotowania CWU.

Najmniejszą pod względem mocowym z instalacji jest stacja dolna Plasza wykorzystująca jeden zestaw: 2AHT 1AY35 00-116 S1 CW. Na obiekcie nie ma potrzeby przygotowania CWU.

[ABSORPCYJNE GAZOWE
POMPY CIEPŁA >>>](#)



Automatyka i zarządzanie energią

Każdy z obiektów wyposażono w Automatykę Dedykowaną Gazuno, która umożliwia zdalne monitorowanie i optymalizację pracy systemu grzewczego. Dzięki systemowi Gazuno, możliwe jest zarządzanie instalacją zarówno z poziomu Internetu, jak i panelu HMI, co pozwala na bieżąco dostosowywać parametry pracy urządzeń do zmieniających się warunków atmosferycznych i użytkowych.

Korzyści ekologiczne i ekonomiczne

Zastosowanie odnawialnych źródeł energii w tym projekcie ma szczególne znaczenie, zwłaszcza w kontekście ochrony środowiska naturalnego Bieszczad. Ciśniańsko-Wetliński Park Krajobrazowy, na terenie którego realizowano inwestycję, jest obszarem o dużym znaczeniu przyrodniczym. Zredukowanie emisji spalin i spalania paliw kopalnych w tym regionie ma kluczowe znaczenie dla zachowania jego wyjątkowej przyrody. Pompy ciepła w technologii absorpcyjnej, oprócz korzyści ekologicznych, zapewniają także oszczędności ekonomiczne, sięgające nawet 30% w porównaniu do tradycyjnych kotłów gazowych.



Podsumowanie

Budowa ośrodka turystycznego Grupy PKL i PFR, w tym widokowej kolei gondolowej w Solinie to inwestycja, która harmonijnie łączy rozwój turystyki z ochroną środowiska. Wykorzystanie odnawialnych źródeł energii oraz nowoczesnych technologii grzewczych sprawia, że projekt ten jest nie tylko przyjazny naturze, ale również ekonomiczny i innowacyjny. Dzięki tym rozwiązaniom Solina zyskuje nową jakość turystyczną, która będzie przyciągać odwiedzających przez cały rok, a jednocześnie wyróżnia się ekologicznym podejściem.

Więcej informacji o ośrodku turystycznym Grupy PKL w Solinie znaleźć można na stronach internetowych <https://pklsolina.pl/> oraz <https://tajemniczasolina.pl/>

Zapraszamy do kontaktu, aby dowiedzieć się więcej o możliwościach wdrożenia rozwiązań z GAZUNO. Koncentrujemy się na dedykowanych systemach grzewczo-chłodniczych dla przemysłu, ciepłownictwa oraz budownictwa publicznego i komercyjnego. Wspólnie możemy zastanowić się nad korzyściami dla Państwa projektów.



Patrycja Białek-Dolna

starszy doradca techniczno-handlowy

SKONSULTUJ PROJEKT

GAZUNO.PL

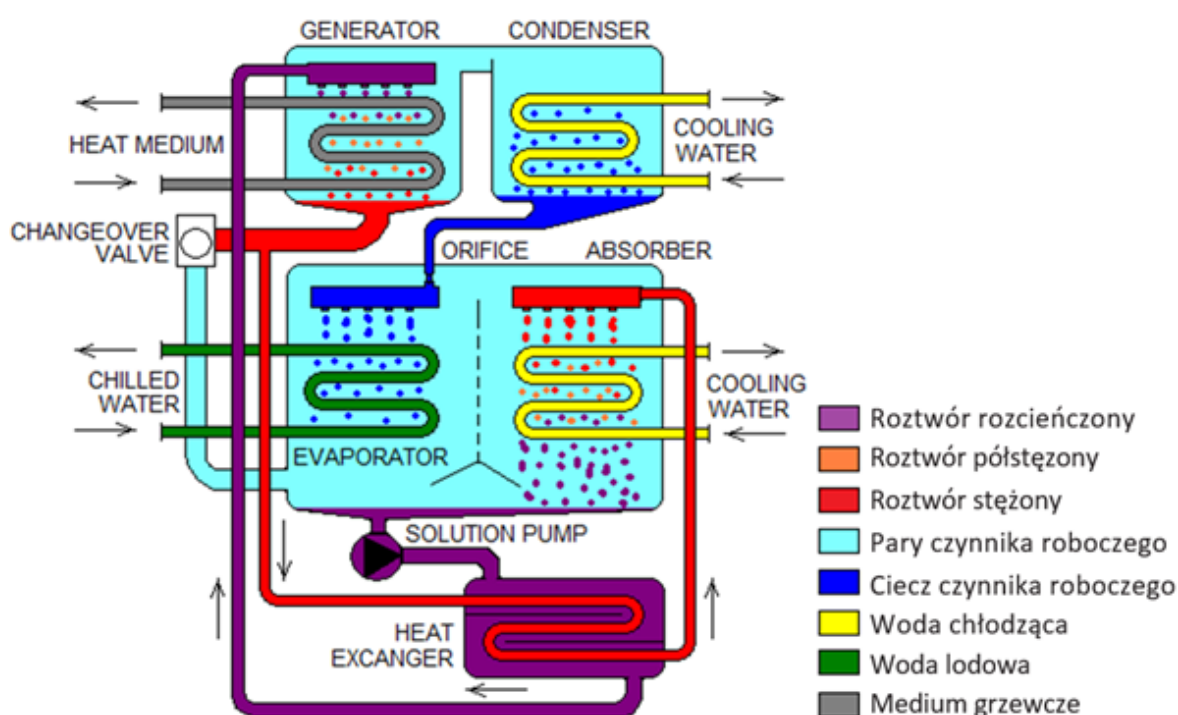
YOUTUBE

LINKEDIN

FACEBOOK

Innowacyjna i efektywna produkcja chłodu z odzyskanego ciepła – agregaty absorpcyjne Yazaki

Agregat absorpcyjny Yazaki wykorzystuje ciepło odpadowe, które może być pozyskane z różnych źródeł, takich jak spaliny, gorące powietrze, kondensat, zrzut wody z autoklawów czy pasteryzacji oraz z sprężarek powietrznych. Urządzenia serii SC, od 17,5 kWchł do 176kWchł, oraz M, 350kWchł, charakteryzują się współczynnikiem COP równym od 0,70 do 0,75, przy minimalnej temperaturze źródła ciepła wynoszącej +70°C. Model MB100 natomiast jest w stanie wykorzystać ciepło o temperaturze +65°C, przy zachowaniu współczynnika COP=0,7 (ciepło dostarczone/uzyskany chłód).



Rysunek 1. Schemat działania agregatów absorpcyjnych Yazaki.

Charakterystyczna dla urządzeń Yazaki jest ich kompaktowa budowa oraz seryjna produkcja. Dzięki temu stanowią niezawodne źródło chłodu w ponad 3000 instalacjach w Europie. Każde pojedyncze urządzenie produkowane i testowane jest w Japonii oraz dostarczane do Klienta jako kompletne urządzenie, gotowe do uruchomienia.



Rysunek 2. Kompaktowy agregat Yazaki w obudowie.

Czynnikiem chłodniczym w urządzeniach absorpcyjnych jest woda a w parowniku panuje próżnia, dlatego to rozwiązanie nie podlega pod CRO ani UDT. Poniższa tabela pokazuje prawdziwy potencjał agregatów Yazaki, czyli wielokrotnie wyższe współczynniki EER w stosunku do urządzeń sprężarkowych.

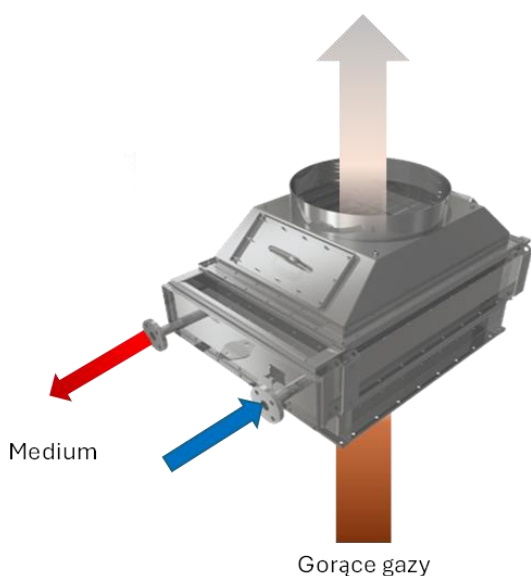
Tabela 1. Zestawienie agregatów Yazaki wraz z współczynnikiem EER.

MODEL	MOC CHŁODNICZA	MOC GRZEWCZA	ZUŻYCIE ENERGII ELEKTRYCZNEJ	EER
SC 5	17,6 kW	25 kW	48 W	440 kW/kW
SC 10	35 kW	50 kW	210 W	166 kW/kW
SC 20	70 kW	100 kW	270 W	260 kW/kW
SC 30	105 kW	151 kW	310 W	338 kW/kW
SC 50	176 kW	251 kW	530 W	332 kW/kW
M100	350 kW	503 kW	630 W	573 kW/kW
MB100	350 kW	468 kW	1 200 W	291 kW/kW

Odzysk ciepła ze spalin

Odzysk ciepła ze spalin to proces, który ma na celu odzyskanie części energii cieplnej zawartej w spalinach, które opuszczają urządzenia takie jak kotły czy silniki. Dzięki temu można zwiększyć efektywność energetyczną systemów przemysłowych i energetycznych oraz zmniejszyć zużycie paliwa i emisję spalin, co jest korzystne zarówno ekonomicznie, jak i ekologicznie.

Ekonomizer to urządzenie służące do odzyskiwania ciepła ze spalin, które zwykle jest tracone do atmosfery. Jest to rodzaj wymiennika ciepła, który przekazuje energię ze spalin do medium roboczego, zazwyczaj wody lub pary wodnej, zanim spaliny opuszczą układ. Dzięki temu możliwe jest podgrzanie wody lub pary, co zmniejsza zapotrzebowanie na energię do jej podgrzewania i poprawia efektywność całego systemu. Wymiennik może zostać tak dobrany, aby zasilał agregat absorpcyjny. Jest to najczęściej spotykane połączenie, np. w układach trigeneracyjnych.



Rysunek 3. Przykład zastosowania ekonomizera z bypassem spalin firmy DavCoil.

Odzysk ciepła z sprężarek powietrza

Sprężarki powietrza wytwarzają dużą ilość ciepła, które często jest usuwane z systemu za pomocą chłodzenia wodą lub powietrzem. Część tego ciepła może być kierowana do agregatu absorpcyjnego, który wykorzystuje go do produkcji chłodu. Wykorzystanie ciepła odpadowego z sprężarek powietrza do napędzania agregatu absorpcyjnego pozwala na poprawę efektywności energetycznej całego systemu. Zamiast marnować ciepło, jest ono wykorzystywane do produkcji chłodzenia, co zmniejsza zapotrzebowanie na dodatkowe źródła energii.

Takie rozwiązanie jest szczególnie przydatne w zakładach przemysłowych, gdzie sprężarki powietrza są powszechnie stosowane, a odzysk ciepła i produkcja chłodzenia w jednym systemie pozwala na oszczędności energetyczne. Może to obejmować przemysł chemiczny, spożywczy, chłodnie, a także różne aplikacje HVAC (ogrzewanie, wentylacja, klimatyzacja).

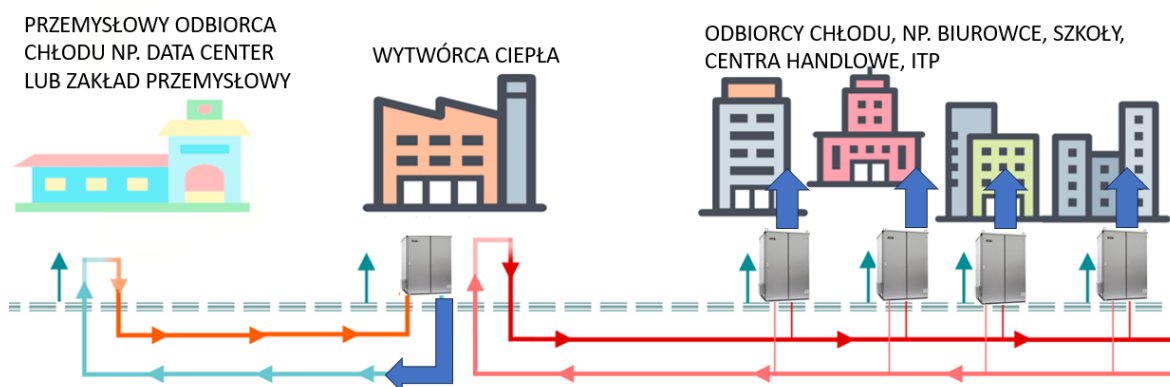
Jedno z pierwszych takich wdrożeń, z wykorzystaniem ciepła odpadowego z sprężarek powietrznych, powstało w 2010 roku w Grecji. Moc zainstalowana kompresora wynosi 160kWel przy produkcji chłodu ok. 100 kWchł (model SC30). Od tamtej pory Klient eksploatuje nieprzerwanie ten sam model agregatu Yazaki. W międzyczasie sprężarki powietrza zostały wymienione.



Rysunek 4. Przykład instalacji zewnętrznej agregatu absorpcyjnego Yazaki z wieżą MITA.

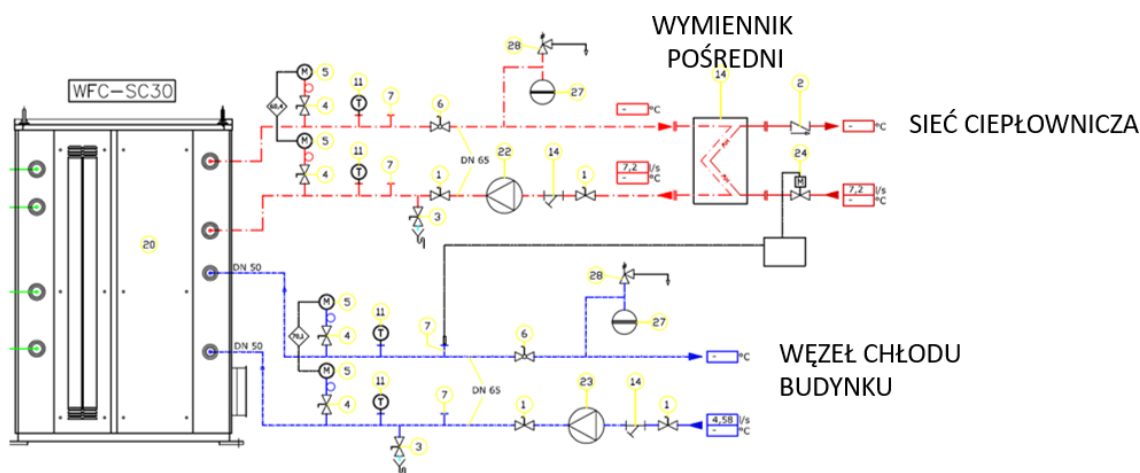
Zdecentralizowane sieci chłodnicze

Wykorzystanie sieci ciepłowniczej do zasilania agregatu absorpcyjnego Yazaki jest jednym z sprawdzonych i efektywnych sposobów na zapewnienie chłodzenia w systemach przemysłowych, budynkach komercyjnych czy biurowcach, przy jednoczesnym wykorzystaniu dostępnego ciepła z sieci ciepłowniczej.



Rysunek 5. Ideowy schemat zdecentralizowanego układu chłodniczego.

Agregaty absorpcyjne Yazaki, które działają na zasadzie wykorzystywania ciepła do produkcji wody lodowej, mogą być zasilane przez różne źródła ciepła, w tym właśnie ciepło dostarczane z sieci ciepłowniczej, którego temperatura może wynosić tylko $+65^{\circ}\text{C}$. Źródłem ciepła może być również zakład przemysłowy czy biogazownia, których ciepło odpadowe zasila lokalną sieć ciepłowniczą lub rozległą miejską. Istnieje ponad 50 wdrożonych urządzeń Yazaki z sieciami ciepłowniczymi w całej Europie.



Rysunek 6. Schemat ideowy zastosowania agregatu Yazaki wykorzystującego sieć ciepłowniczą.

Korzyści z połączenia odzyskanej energii cieplnej z agregatem absorpcyjnym Yazaki:

- **Efektywność energetyczna:** Wykorzystanie ciepła odpadowego do napędzania agregatu absorpcyjnego pozwala na zmniejszenie zapotrzebowania na energię elektryczną potrzebną do chłodzenia, co obniża koszty operacyjne i poprawia efektywność energetyczną systemu.
- **Zmniejszenie emisji CO₂:** Zasilanie agregatu absorpcyjnego ciepłem odzyskanym, które często pochodzi z odnawialnych źródeł energii lub efektywnie wykorzystywanych procesów, może przyczynić się do zmniejszenia emisji gazów cieplarnianych w porównaniu do tradycyjnych systemów chłodzenia opartych na energii elektrycznej i F-gazach.
- **Zrównoważony rozwój:** Takie podejście wspiera zrównoważony rozwój i wykorzystanie odnawialnych źródeł energii, co jest korzystne zarówno pod względem ekonomicznym, jak i ekologicznym.

Zalety stosowania agregatów absorpcyjnych Yazaki:

- Możliwość wykorzystania ciepła odpadowego z przemysłu lub ciepła z sieci miejskiej.
- Zmniejszenie zużycia energii elektrycznej, co jest korzystne finansowo i ekologicznie.
- Zwiększenie niezależności energetycznej i efektywności systemu chłodzenia.

Podsumowując, połączenie agregatu absorpcyjnego Yazaki z odzyskanym ciepłem stanowi doskonale rozwiązanie w zastosowaniach przemysłowych i budowlanych, pozwalając na efektywne wykorzystanie dostępnego ciepła do produkcji wysokoefektywnego chłodzenia, poprawiając efektywność energetyczną i redukując wpływ na środowisko.

Adenergo – naprawdę wszystko w jednym miejscu, czyli od porady do rozliczenia



Do 2050 roku Polska planuje osiągnąć neutralność klimatyczną. To ambitny cel określony w projekcie *Krajowego Planu Renowacji Budynków - KPRB*. Projekt ten jest związany z wdrożeniem tzw. Dyrektywy budynkowej, a dokładnie dyrektywy Parlamentu Europejskiego i Rady (UE) 2024/1275 z 24 kwietnia 2024 roku dotyczącej charakterystyki energetycznej budynków. Nowy Plan ma zastąpić oraz rozbudować funkcjonującą obecnie *Długoterminową strategię renowacji budynków*, uwzględniając ocenę efektów działań z okresu jej obowiązywania. Krajowy plan zostanie przedstawiony Komisji Europejskiej w 2025 roku i będzie pełnić rolę mapy drogowej renowacji budynków.

Zaktualizowany przegląd zasobów budowlanych w kraju, obejmujący różne typy budynków, umożliwi określenie potencjalnych oszczędności energii po ich modernizacji. Krajowy plan ma wprowadzać zestaw rozwiązań i skoordynowanych działań, co uczyni go efektywnym narzędziem do realizacji krajowych celów związanych z renowacją budynków. Przypomnijmy, że Polska już teraz prowadzi kompleksowe działania mające na celu wsparcie modernizacji budynków. Obejmują one instrumenty prawne i organizacyjne oraz finansowanie zarówno z funduszy krajowych, jak i unijnych. Projekt *Krajowego Planu Renowacji Budynków* to pierwszy z dokumentów, które nasz kraj musi opracować w ramach wdrażania dyrektywy budynkowej.

„Plan to dokument strategiczny, przedstawiający działania zmierzające do zapewnienia modernizacji krajowych zasobów budynków mieszkalnych i niemieszkalnych, zarówno publicznych, jak i prywatnych, aby do 2050 roku osiągnąć w Polsce zasoby budowlane o wysokiej efektywności energetycznej, zeroemisyjne i zdekarbonizowane” – określono w nim tempo i harmonogram renowacji na następne 25 lat. Plan ma przede wszystkim wskazywać najlepsze kierunki modernizacji budynków w naszym kraju i dostosowywać postanowienia unijnej dyrektywy do polskich przepisów.

Plan zakłada przede wszystkim, które budynki i do kiedy muszą zostać wyremontowane i termomodernizowane, aby stały się bardziej energooszczędne. Prezentuje dwa scenariusze remontów – ambitny i operacyjny. Każdy z nich rozpisany jest na lata 2020-2030, 2030-2040 oraz 2040-2050. Oba scenariusze obejmują budynki jednorodzinne, wielorodzinne oraz użyteczności publicznej.



Ambitny scenariusz Krajowego Planu Renowacji Budynków przewiduje eliminację indywidualnych źródeł ciepła spalających gaz i węgiel do 2040 roku. Do 2050 roku wszystkie budynki, gdzie to technicznie możliwe i ekonomicznie uzasadnione, mają osiągnąć standard zeroemisyjny. W tym scenariuszu jako pierwsze będą budynki z najgorszymi wynikami efektywności energetycznej. Część tych budynków zostanie wyposażona w indywidualne systemy grzewcze oparte na pompach ciepła.

Autorzy projektu KPRB oszacowali, że w Polsce znajduje się ponad 15,2 mln budynków o łącznej powierzchni użytkowej 2,53 mld mkw. Budynki jednorodzinne stanowią prawie 46 proc. wszystkich obiektów. Tzw. dyrektywa budynkowa wyklucza jedynie około 3 proc. budynków (ok. 435 tys.), w tym zabytki oraz obiekty wojskowe, sakralne i rekreacyjne. Według założeń autorów programu, *Krajowy Plan Renowacji Budynków* ma przynieść wiele długofalowych korzyści, które wpłyną na gospodarkę, środowisko oraz jakość życia mieszkańców. Warto wymienić chociażby: redukcję zużycia energii, zmniejszenie emisji gazów cieplarnianych, poprawę komfortu cieplnego w domach, ograniczenie ubóstwa energetycznego, tworzenie nowych miejsc pracy i przede wszystkim osiągnięcie neutralności klimatycznej kraju do 2050 roku.

Aby zrealizować takie korzyści, konieczne jest zaangażowanie wszystkich interesariuszy – od administracji publicznej, przez sektor prywatny, aż po indywidualnych właścicieli budynków. Należy przyznać, że wobec stałych zmian klimatycznych i rosnącej presji na zwiększenie efektywności energetycznej, polski sektor budowlany staje przed dużymi wyzwaniami.

Adenergo - kompleksowe rozwiązanie.

Termomodernizacja stała się nie tylko opłacalną, ale wręcz konieczną inwestycją. Dla wielu osób to skomplikowane wyzwanie. Różnorodność dostępnych technologii, konieczność wyboru odpowiedniego audytora oraz poszukiwanie dofinansowania mogą przytłoczyć nawet najbardziej zorganizowanych inwestorów. Idealnym rozwiązaniem staje się możliwość skorzystania z kompleksowego wsparcia i obsługi w realizacji tych celów.

Co dokładnie oferuje Adenergo?

Misją nowej platformy Adenergo jest wspieranie właścicieli i użytkowników nieruchomości w podejmowaniu najlepszych decyzji dotyczących modernizacji energetycznej budynków. Adenergo wspiera inwestorów na każdym etapie przemiany ich budynków: od początkowych konsultacji po ostateczne rozliczenia. Dzięki temu właściciele mogą liczyć na:

1. Profesjonalne doradztwo: Platforma pomaga zrozumieć nowe wymagania prawne i znaleźć optymalne rozwiązania technologiczne.
2. Rzetelność audytów: dzięki współpracy z doświadczonymi specjalistami, użytkownicy mogą być pewni, że sporządzone świadectwa energetyczne będą zgodne z rzeczywistym stanem budynku. Adenergo będzie oznaczać wysoką jakość i rzetelność w swojej pracy z realizującymi renowację energetyczną budynków.



3. Transparentność procesu: Korzyścią dla inwestora są także kompleksowe rekomendacje dotyczące modernizacji energetycznej, dostosowane do możliwości finansowych właściciela (budżet, preferencje).

Wsparcie dla audytorów

Dla specjalistów z branży energetycznej współpraca z Adenergo, to nie tylko nowe możliwości zawodowe, ale przede wszystkim dostęp do zaawansowanych narzędzi wspierających ich pracę. Audytorzy zyskują:

- Zaawansowane narzędzia analityczne: Ułatwiająca szybkie i dokładne ocenianie efektywności energetycznej budynków: dostęp do zaawansowanego narzędzia online umożliwiającego szybkie i bardziej dokładne przeprowadzenie audytu.
- Obsługę formalności: pozyskiwanie zleceń bez potrzeby zajmowania się formalnościami rozliczeń z klientami, co pozwala audytorom skupić się na swojej pracy.
- Możliwość udziału w szkoleniach zawodowych, konsultacjach technicznych z ekspertami oraz weryfikacji własnych wątpliwości.

Zaproszenie do współpracy

Adenergo otwarte jest dla wszystkich audytorów, wykonawców i dostawców rozwiązań, którzy dążą do wysokich standardów jakości i chcą uczestniczyć w innowacyjnych projektach termomodernizacyjnych. Zachęcamy do współpracy tych, którzy cenią sobie etyczne podejście do pracy i pragną aktywnie dążyć do poprawy efektywności energetycznej w Polsce. Platforma www.adenergo.pl aktualnie zaprasza audytorów chętnych do współpracy oraz poszukuje partnerów zainteresowanych udostępnieniem swojej oferty na produkty lub usługi remontowo-budowlane. Jesteśmy także przekonani, że Adenergo wpłynie na właściwe wykorzystanie środków publicznych.

Zmiany w polskim prawodawstwie to wyzwanie, ale również szansa na poprawę jakości życia i stanu środowiska naturalnego. Platforma Adenergo zapewnia narzędzia i wsparcie zainteresowanych termomodernizacją swoich nieruchomości.

Zachęcamy także do odwiedzenia strony Adenergo, aby uzyskać pełne informacje: www.adenergo.pl lub kontaktu mailowego pod adresem kontakt@adenergo.pl

Dołącz do nas, aby współtworzyć przyszłość efektywności energetycznej w Polsce.

INFORMACJE Z PRASY**Prawo i polityka energetyczna****Kiedy zacznie się mapowanie obszarów Polski pod inwestycje OZE?**

Polska jest zobowiązana, podobnie jak inne kraje członkowskie Unii Europejskiej, do wyznaczenia tzw. obszarów przyspieszonego rozwoju OZE. Za przygotowanie przepisów w tym zakresie odpowiada resort klimatu. Ministerstwo poinformowało nas o planach dotyczących wdrożenia regulacji. ([Czytaj więcej](#))

źródło: portal www.gramwzielone.pl

Efektywność energetyczna: Prezes URE wzywa do przesłania ankiet za 2020 r.

Do 15 marca br. podmioty zobowiązane^[1] powinny przesłać do Prezesa Urzędu Regulacji Energetyki ankiety, które będą podstawą do oceny wykonania obowiązku efektywności energetycznej za 2020 r. ([Czytaj więcej](#))

źródło: portal www.ure.gov.pl

Jak poprawnie zgłaszać umowy PPA do URE?

Urząd Regulacji Energetyki przypomina o obowiązku wytwórców, którzy podpisują umowy sprzedaży energii elektrycznej z OZE. W jego realizacji pomoże przygotowany formularz. Przepisy nowelizacji ustawy o odnawialnych źródłach energii z 2023 r. wprowadziły obowiązek raportowania umów sprzedaży energii elektrycznej zawartych w formule PPA z odbiorcami innymi niż końcowi. Wytwórcy mają na ich zgłoszenie do Urzędu Regulacji Energetyki (URE) **miesiąc od dnia zawarcia umowy**. ([Czytaj więcej](#))

źródło: portal www.gramwzielone.pl



UE traci konkurencyjność, a brukselski kompas nie wskazuje kierunku

Bruksela w Kompasie Konkurencyjności skupia się na tworzeniu wielu strategii i planów związanych z realizacją priorytetów w obszarze innowacji, dekarbonizacji i bezpieczeństwa dostaw. Nie można jednak oprzeć się wrażeniu, że brak tu konkretnych działań legislacyjnych i finansowych żeby sytuację europejskiego przemysłu istotnie poprawić. ([Czytaj więcej](#))

źródło: portal wysokienapiecie.pl

Raportowanie ESG – nowe standardy wpłyną na tysiące polskich firm

Duże i małe firmy będą musiały publikować informacje o środowisku, relacjach społecznych i korporacyjnych. Coraz więcej takich informacji domagają się też banki. ([Czytaj więcej](#))

źródło: portal wysokienapiecie.pl

To już pewne – strategia energetyczna dopiero po wyborach

Polski rząd miał przygotować najważniejsze dla polskiej energetyki dokumenty strategiczne do końca 2024 r. To się nie udało i wiadomo już, że nie uda się przed wyborami prezydenckimi. Resort klimatu mówi wprost – prace związane z przygotowaniem aktualizacji Polityki energetycznej Polski do 2040 r. ruszą najwcześniej w drugiej połowie 2025 r. ([Czytaj więcej](#))

źródło: portal xyz.pl

Ministerstwo szykuje zmiany w przepisach dla odnawialnych źródeł energii

Najnowsze inicjatywy legislacyjne Ministerstwa Klimatu i Środowiska w zakresie energetyki odnawialnej skupiają się na zmianach dla offshore oraz przepisach umożliwiających zmapowanie obszaru Polski pod względem potencjału inwestycji w OZE. Planowane jest także wdrożenie nowej koncepcji działalności lokalnych podmiotów energetycznych w postaci gminnych spółdzielni energetycznych. ([Czytaj więcej](#))

źródło: portal www.gramwzielone.pl

MKiŚ: konsultacje projektu ustawy UD162

Projekt obejmuje zmiany w obszarze morskiej energetyki wiatrowej oraz implementuje dyrektywę RED III i wprowadza możliwość tworzenia spółdzielni energetycznych na obszarze gmin miejskich. ([Czytaj więcej](#))

źródło: portal www.teraz-srodowisko.pl

Unia Europejska idzie ku efektywności energetycznej, ale powoli

Unia Europejska wciąż ma trudności z realizacją celu efektywności energetycznej na 2030 rok – wynika z danych Eurostatu. Mimo spadku zużycia energii w 2023 roku, poziom konsumpcji wciąż przekracza założone limity o ponad 17 procent. Ekspertki wskazują, że kluczowe będzie zwiększenie inwestycji i świadomości społecznej. ([Czytaj więcej](#))

źródło: portal biznesalert.pl



Tak Komisja Europejska planuje ratować unijny przemysł

Obniżenie limitów magazynowania gazu, gwarancje EBI dla kontraktów PPA, uproszczenie mechanizmu CBAM, poluzowanie zasad pomocy publicznej oraz preferencje dla unijnych produktów w zamówieniach publicznych - to niektóre z rozwiązań, które Komisja Europejska zaprezentuje w Clean Industrial Deal. ([Czytaj więcej](#))

źródło: portal wysokienapiecie.pl

Powstał Związek Pracodawców Czystego Powietrza

Program Czyste Powietrze w nowej odsłonie ma ruszyć już za niewiele ponad miesiąc. Tymczasem kilka firm realizujących inwestycje objęte dofinansowaniem z Czystego Powietrza powołało nowe branżowe stowarzyszenie. – Nikt nie przypilnuje branży wykonawców programu lepiej niż my sami, przedsiębiorcy – komentuje Dawid Zieliński z Columbus Energy. ([Czytaj więcej](#))

źródło: portal www.gramwzielone.pl

Polska wnioskuje do EBI o miliardy złotych na kogenerację z biogazu i produkcję biometanu

Narodowy Fundusz Ochrony Środowiska i Gospodarki Wodnej złożył do EBI wnioski o 2 mld zł na dwa nowe programy wsparcia wysokosprawnej kogeneracji z biogazu oraz produkcji biometanu, którym można np. tankować autobusy miejskie – przekazała prezes Funduszu Dorota Zawadzka-Stępniań w rozmowie z PAP. ([Czytaj więcej](#))

źródło: portal biznesalert.pl

Tyle pieniędzy pochłaniają subsydia dla energetyki w Unii Europejskiej

Komisja Europejska w najnowszym raporcie podsumowuje koszty dopłat dla sektora energetycznego w Unii Europejskiej. Bardzo wzrosły one w latach 2022-2023. Najwięcej pieniędzy trafiło do energetyki wykorzystującej paliwa kopalne. ([Czytaj więcej](#))

źródło: portal www.gramwzielone.pl

Obszary przyspieszonego rozwoju OZE. Kiedy Polska zostanie zmapowana?

Mapowanie obszarów dla inwestycji w OZE to jeden z wymogów, jakie UE stawia przed krajami członkowskimi. W Polsce obowiązek przeprowadzenia tego procesu spoczywa na barkach Ministerstwa Klimatu i Środowiska. Kiedy polscy inwestorzy poznają miejsca o warunkach preferencyjnych dla uzyskiwania pozwoleń i przyłączy? ([Czytaj więcej](#))

źródło: portal magazynbiomasa.pl



Bruksela ogłosiła nowy plan wsparcia sektora czystych technologii

Komisja Europejska przedstawiła założenia nowej strategii gospodarczej Unii Europejskiej, która ma wesprzeć konkurencyjność europejskich przedsiębiorstw. Bruksela chce wesprzeć unijny sektor czystych technologii środkami o wartości 100 mld euro. ([Czytaj więcej](#))

źródło: portal www.gramwzielone.pl

Istotne zmiany w zasadach budowy farm wiatrowych w nowelizacji ustawy 10H

W najnowszym projekcie nowelizacji ustawy o inwestycjach wiatrowych pojawiły się nowe propozycje dotyczące zasad budowy farm wiatrowych oraz zmiany mające ułatwić repowering, czyli wymianę starych turbin na nowe o większej mocy. Jeszcze w lutym projekt ustawy liberalizującej zasady budowy lądowych farm wiatrowych ma trafić na Stały Komitet Rady Ministrów. ([Czytaj więcej](#))

źródło: portal www.gramwzielone.pl

Resort klimatu otrzymał propozycje zmian w systemie białych certyfikatów

Firma Energy Solution specjalizująca się w doradztwie w zakresie energii elektrycznej i gazu ziemnego złożyła do Ministerstwa Klimatu i Środowiska wnioski o zmiany w ustawie o efektywności energetycznej. Propozycje dotyczą usprawnienia systemu przyznawania białych certyfikatów, który według przedstawicieli firmy jest obecnie niewydolny i nie sprzyja realizacji celów transformacji energetycznej. ([Czytaj więcej](#))

źródło: portal www.gramwzielone.pl

Przedsiębiorcy, którzy korzystali z ceny maksymalnej energii, mają czas do końca lutego na zdanie raportu

Z końcem lutego mija termin raportu, który mają złożyć mikro, mali i średni przedsiębiorcy, korzystający z ceny maksymalnej energii elektrycznej w 2024 roku. Złożono projekt przedłużenia terminu do końca czerwca. Ministerstwo klimatu i środowiska przypomina, że przedsiębiorcy, którzy od początku lipca do końca roku korzystali z ceny maksymalnej energii elektrycznej, muszą złożyć informację o pomocy do sprzedawcy energii. Dotyczy to mikro, małych i średnich przedsiębiorców. **Końcowym terminem jest 28 lutego 2025 roku.** ([Czytaj więcej](#))

źródło: portal biznesalert.pl

Programy wspierające modernizację



Od 3 lutego nabory na dofinansowanie wysokosprawnej kogeneracji

Narodowy Fundusz Ochrony Środowiska i Gospodarki Wodnej (NFOŚiGW) otworzy 3 lutego dwa nabory wniosków dla przedsiębiorstw w obszarze ciepłowniczym. Łączny budżet do rozdysponowania ze środków Funduszu Modernizacyjnego to ponad 1,7 mld zł. ([Czytaj więcej](#)).

źródło: portal www.gov.pl/web/nfosigw

Nowa strategia, nowe programy – plany NFOŚiGW na 2025 r.

Aż 25 mld zł Narodowy Fundusz Ochrony Środowiska i Gospodarki Wodnej (NFOŚiGW) planuje przeznaczyć na projekty w tym roku. Rada Nadzorcza NFOŚiGW zatwierdziła listę priorytetowych programów funduszu na 2025 rok. ([Czytaj więcej](#))

źródło: portal www.gov.pl/web/nfosigw

Czyste Powietrze – zapisy dotyczące kominków w nowym programie

W związku z pojawiającymi się publikacjami, informujemy, że po konsultacjach, uwzględniliśmy propozycje branży: przywrócenia w nowej wersji programu Czyste Powietrze zapisów dotyczących kominków. ([Czytaj więcej](#))

źródło: portal www.gov.pl/web/nfosigw

Dotacje na poprawę efektywności budynków mieszkalnych

Z końcem stycznia ruszył program, w którym można otrzymać dofinansowanie na termomodernizację budynków. Przeznaczony jest dla regionu Pomorza Zachodniego. ([Czytaj więcej](#))

źródło: portal www.gramwzielone.pl



Energia dla wsi – ruszył nabór wniosków na inwestycje w OZE

Narodowy Fundusz Ochrony Środowiska i Gospodarki Wodnej (NFOŚiGW) otworzył drugi nabór wniosków w programie priorytetowym Energia dla wsi. Na dofinansowanie instalacji odnawialnych źródeł energii (OZE), w tym także magazynów energii, zaplanowano 1 mld zł. ([Czytaj więcej](#))

źródło: portal www.gov.pl/web/nfosigw

Termomodernizacja budynków archiwów państwowych z dofinansowaniem

Narodowy Fundusz Ochrony Środowiska i Gospodarki Wodnej (NFOŚiGW) przekaze Ministerstwu Kultury i Dziedzictwa Narodowego niemal 279 mln zł dofinansowania na termomodernizację 27 budynków archiwów państwowych. Finansowanie pochodzi z programu Fundusze Europejskie na Infrastrukturę, Klimat, Środowisko (FEnIKS) 2021-2027 w ramach działania Efektywność energetyczna. ([Czytaj więcej](#))

źródło: portal www.gov.pl/web/nfosigw

Podlaskie stawia na efektywność energetyczną budynków wielorodzinnych

Ponad 121 mln zł w postaci pożyczek na termomodernizację dla właścicieli budynków wielorodzinnych. O szczegółach wsparcia poinformowali na konferencji prasowej w czwartek, 6 lutego, Łukasz Prokorym, Marszałek Województwa Podlaskiego oraz prof. Marta Postuła, pierwsza wiceprezes Banku Gospodarstwa Krajowego (BGK). Pieniądze pochodzą z programu Fundusze Europejskie dla Podlaskiego i przyczynią się do transformacji energetycznej regionu. ([Czytaj więcej](#))

źródło: portal zielona-energia.cire.pl

NFOŚiGW szykuje duży program dofinansowania na magazyny energii

Narodowy Fundusz Ochrony Środowiska i Gospodarki Wodnej przygotowuje program dofinansowania na magazyny energii z ogromnym budżetem w wysokości ponad 4 mld zł. Ustaliliśmy, na jakim etapie są przygotowania do rozpoczęcia naboru. ([Czytaj więcej](#))

źródło: portal www.gramwzielone.pl

NFOŚiGW pomoże oszczędzać energię Kancelarii Sejmu

Zabytkowy budynek Kancelarii Sejmu zyska rozwiązania pozwalające na oszczędzanie energii. Narodowy Fundusz Ochrony Środowiska i Gospodarki Wodnej (NFOŚiGW) przeznaczy na projekt z Funduszy Europejskich blisko 16 mln zł. ([Czytaj więcej](#))

źródło: portal www.teraz-srodowisko.pl

Dotacje na pompy ciepła w Czystym Powietrzu w 2025. NFOŚiGW komentuje

Zbliża się termin wznowienia Czystego Powietrza. Tymczasem nie cichnie dyskusja na temat warunków, jakie powinny spełniać dofinansowane z tego programu pompy ciepła. Do zarzutów dotyczących nowych ograniczeń dla pomp ciepła odniósł się Narodowy Fundusz Ochrony Środowiska i Gospodarki Wodnej. ([Czytaj więcej](#))

źródło: portal www.gramwzielone.pl

Podpisanie pierwszych umów na termomodernizację zabytkowych budynków publicznych

Pierwsi beneficjenci podpisali już umowy z Narodowym Funduszem Ochrony Środowiska i Gospodarki Wodnej o dofinansowanie w ramach Funduszy Europejskich na Infrastrukturę, Klimat, Środowisko (FEnIKS). Pula środków UE przeznaczonych na dofinansowanie tych projektów wynosi 107,96 mln zł. Zostaną one przeznaczone na poprawę efektywności energetycznej zabytkowych budynków użyteczności publicznej w całej Polsce. ([Czytaj więcej](#))

źródło: portal www.teraz-srodowisko.pl

Termomodernizacja zabytkowych budynków Politechniki Łódzkiej z dotacjami od NFOŚiGW

Narodowy Fundusz Ochrony Środowiska i Gospodarki Wodnej ([NFOŚiGW](#)) przekaże 17,4 mln zł dotacji na termomodernizację zabytkowego pałacu Rodziny Scheiblerów i Willi Richtera w Łodzi. Inwestycje w budynkach należących dziś do Politechniki Łódzkiej będą dofinansowane w ramach działania 1.1. Efektywność energetyczna z programu Fundusze Europejskie na Infrastrukturę, Klimat, Środowisko 2021-2027 (FEnIKS). ([Czytaj więcej](#))

źródło: portal www.teraz-srodowisko.pl

Dofinansowanie na wymianę ogrzewania w Poznaniu. Tyle można otrzymać na pompę ciepła

Mieszkańcy Poznania mogą składać wnioski o dofinansowanie na wymianę ogrzewania i montaż ekologicznych źródeł ciepła w programie Kawka Bis. Od początku roku przygotowano już umowy na 775 tys. zł. ([Czytaj więcej](#))

źródło: portal www.gramwzielone.pl

Rusza pilotażowy program wsparcia spółdzielni energetycznych

Według organizatorów programu wsparcia dla spółdzielni energetycznych jest on wydarzeniem bez precedensu w Polsce. Ma umożliwić zwiększenie bezpieczeństwa energetycznego gmin i powiatów. ([Czytaj więcej](#))

źródło: portal www.gramwzielone.pl

Technika, Wyroby, Realizacja przedsięwzięć



Rafineria Gdańska utrzymała Certyfikat ISO dla Systemu Zarządzania Energią

Pierwszy audyt nadzoru po certyfikacji Systemu Zarządzania Energią Rafinerii Gdańskiej na zgodność z ISO 50001 został zakończony. Audytorzy reprezentujący niezależną jednostkę certyfikującą – PRS, po odbyciu szeregu spotkań z przedstawicielami różnych biur i zakładów, jeszcze pod koniec ubiegłego roku podjęli decyzję o utrzymaniu certyfikatu. Dla Rafinerii Gdańskiej oznacza to wielomilionowe oszczędności i to nie tylko w zużyciu energii. ([Czytaj więcej](#))

źródło: portal www.cire.pl

Biomasa, fotowoltaika, pompy ciepła. PEC Bytom zapewni mieszkańcom zielone ciepło

Przedsiębiorstwo Energetyki Ciepłej w Bytomiu dzięki niemal trzymilionowej dotacji z Funduszy Europejskich zainwestuje w odnawialne źródła energii i zapewni mieszkańcom ekologiczne ciepło. ([Czytaj więcej](#))

źródło: portal magazynbiomasa.pl

Wodór z odpadów chemicznych. Wynalazek ze Szczecina

Prototyp urządzenia nazwanego ZUT-olizerem stworzyli specjaliści od nanomateriałów i mechatroniki Zachodniopomorskiego Uniwersytetu Technologicznego w Szczecinie. W tym katalizatorze, przerabiającym wodę na tlen i wodór, zamiast platyny zastosowali sole żelaza z odpadów chemicznych. ([Czytaj więcej](#))

źródło: portal energetyka24.com



NCBR ma 505 mln zł na projekty zgłaszane przez instytucje publiczne

Narodowe Centrum Badań i Rozwoju planuje uruchomienie nowych przedsięwzięć badawczo-rozwojowych w obszarze m.in. transformacji energetycznej, w tym ciepłownictwa, we współpracy z jednostkami sektora publicznego. ([Czytaj więcej](#))

źródło: portal www.gramwzielone.pl

Naukowcy modelują ścieżki dojścia do zeroemisyjnej gospodarki w Polsce

Zerowe emisje gazów cieplarnianych w Polsce do 2050 r. - to główny cel projektu badawczego Net-Zero Poland. Jak do tego dojść? Według naukowców mają to być konkretne propozycje – dla całego kraju oraz poszczególnych regionów. ([Czytaj więcej](#))

źródło: portal www.wnp.pl

W Warszawie działa już tysiąc magazynów energii

W ubiegłym roku prosumenci w Warszawie znacznie zwiększyli inwestycje w magazyny energii. Liczba nowych instalacji fotowoltaicznych w 2024 r. była na zbliżonym poziomie jak rok wcześniej. ([Czytaj więcej](#))

źródło: portal www.gramwzielone.pl

Spółdzielnia mieszkaniowa z Sopotu stała się energetycznym laboratorium

Sopot został wybrany na testową lokalizację w projekcie badawczym SUSTENANCE. Prowadzony przez Uniwersytet w Aalborgu w Danii projekt, w którym udział brał dystrybutor energii Energa-Operator, miał sprawdzić możliwości utworzenia lokalnych społeczności energetycznych. Jakie są jego efekty? ([Czytaj więcej](#))

źródło: portal www.gramwzielone.pl

Grzejemy TEMAT! Podcast o ciepłownictwie przyszłości

Przedsiębiorstwo Energetyki Ciepłej – GLIWICE Sp. z o.o. wprowadza kolejną formę komunikacji z odbiorcami – PODCAST. Cykliczne rozmowy publikowane na najbardziej popularnych platformach streamingowych i w mediach społecznościowych są adresowane nie tylko do odbiorców ciepła systemowego w Gliwicach, ale także do wszystkich zainteresowanych nowoczesnym ciepłownictwem. ([Czytaj więcej](#))

źródło: portal www.pec.gliwice.pl

Pierwsza biometanownia w Polsce

Pierwsza w Polsce biometanownia rozpocznie pracę w najbliższych tygodniach. Obecnie rząd pracuje nad przepisami, które powinny zwiększyć zainteresowanie takimi projektami. W przygotowaniu są także programy dofinansowania na inwestycje w biogaz i biometan. ([Czytaj więcej](#))

źródło: portal www.gramwzielone.pl

Ekonomia



Polacy mają już ponad 7 mln inteligentnych liczników

Do końca 2025 r. operatorzy sieci dystrybucyjnych mają osiągnąć drugi kamień milowy, dotyczący instalacji liczników zdalnego odczytu. Portal WysokieNapiecie.pl sprawdził, jak energetycy radzą sobie z wdrażaniem tzw. inteligentnych liczników. [\(Czytaj więcej\)](#)

źródło: portal wysokienapiecie.pl

Zakupy nośników energii, stawki za energię i struktury taryfowe

W nawiązaniu do naszej ostatniej publikacji o Audycie Energetycznym Przedsiębiorstwa zaczynamy cykl kolejnych tematów związanych z optymalizacją gospodarki energetycznej firm. Zastanówmy się, czy ceny nośników energii będą jeszcze kiedyś tańsze? Patrząc na załączony wykres mogliśmy uznać, że sytuacja na rynku energii elektrycznej się poprawiła i poziom cen się stabilizuje. Niestety rok 2025 to czas, kiedy rynek energii w Polsce przechodzi ogromne zmiany i dla pełniejszego obrazu należy wziąć pod uwagę szereg czynników globalnych, ale także te bezpośrednio wpływające na cenę. [\(Czytaj więcej\)](#)

źródło: portal www.linkedin.com

Ceny energii osłabiają polski biznes. Jest jednak sposób na obniżenie rachunków za prąd

Wiele przedsiębiorstw w całej Polsce postawiło na własne źródło energii, które pozwoli im zaoszczędzić na rachunkach za prąd. Najczęściej leasingują oni instalacje fotowoltaiczne o mocy do 50 kW, które nie wymagają żadnych zezwoleń. [\(Czytaj więcej\)](#)

źródło: portal www.wnp.pl



Wzrost cen energii elektrycznej na początku 2025

Koniec 2024 r. na rynku energetycznym stał pod znakiem spadków cen energii. Tymczasem w pierwszym miesiącu 2025 r. wycena energii wzrosła – wyraźniej na rynku spot. W ostatnim miesiącu 2024 r. ceny energii elektrycznej na Towarowej Giełdzie Energii spadły zarówno na rynku spot (Rynek Dnia Następnego), jak i w kontraktach terminowych (BASE_Y-25). ([Czytaj więcej](#))

źródło: portal www.gramwzielone.pl

Prąd po 1-2 zł/kWh. Zimny prysznic dla firm po mrożeniu cen

Po 2 latach zapewniania przez polityków, że ceny prądu nie wzrosną i ustawowym mrożeniu stawek, odbiorcy wrócili na rynek. Tych, którzy nie interesowali się umowami na zakup prądu, czeka teraz zimny prysznic. Zapłacą nawet po 2,31 zł/kWh, choć na rynku znajdują oferty po 60 gr/kWh. ([Czytaj więcej](#))

źródło: portal wysokienapiecie.pl

470-550 zł za MWh. Tyle ma kosztować energia z atomu na Pomorzu

Polska zakłada, że tzw. strike price w kontrakcie różnicowym dla pierwszej elektrowni jądrowej będzie w przedziale 470-550 zł za MWh w cenach realnych – wynika z opublikowanego w piątek dokumentu Komisji Europejskiej. ([Czytaj więcej](#))

źródło: portal biznesalert.pl

Tyle kosztuje produkcja energii z wiatru i słońca w 2025

W 2025 r. koszty produkcji energii odnawialnej z elektrowni wiatrowych i fotowoltaicznych mają nadal spadać. Wyraźne obniżenie kosztów ma odnotować także technologia bateryjnych magazynów energii. ([Czytaj więcej](#))

źródło: portal www.gramwzielone.pl

Informacje z zagranicy



Niemiecka fotowoltaika przebiła barierę 100 GW

Na początku 2025 r. całkowita moc elektrowni fotowoltaicznych w Niemczech przekroczyła 100 GW. Rok 2024 okazał się kolejnym rekordowym rokiem dla niemieckiej fotowoltaiki pod względem uruchomionych mocy. ([Czytaj więcej](#))

źródło: portal www.gramwzielone.pl

To największy problem odnawialnych źródeł energii w Europie

Opóźnienia są problemem, z którym boryka się transformacja energetyczna w Europie. Na przeszkodzie staje jedno z fundamentalnych zagadnień związanych z dostarczaniem czystej energii do konsumentów: przyłączenie do sieci. Rok 2025 musi być momentem, w którym zajmiemy się tym zagadnieniem i otworzymy drogę dla rozwoju energetyki odnawialnej. ([Czytaj więcej](#))

źródło: portal www.gramwzielone.pl

Jak produkować więcej prądu z fotowoltaiki?

Badacze z uniwersytetu w Iranie wprowadzili modyfikacje paneli fotowoltaicznych, zwiększając w określonych warunkach wydajność modułu o ponad 16 proc. Naukowcy z irańskiego Uniwersytetu Technologicznego Babol Noshirvani (BNUT) przeprowadzili w warunkach laboratoryjnych badania mające na celu sprawdzenie możliwości zwiększenia koncentracji promieniowania słonecznego na module PV oraz podniesienia efektywności chłodzenia w celu poprawy ogólnej wydajności modułu i zwiększenia produkcji energii elektrycznej. Dla opracowanych wariantów modelowych wykonano symulacje, sprawdzając efektywność poszczególnych rozwiązań. ([Czytaj więcej](#))

źródło: portal www.gramwzielone.pl



Sharp wycofuje się z branży fotowoltaicznej w Europie

Ze względu na trudne warunki na europejskim rynku energii słonecznej firma Sharp podjęła decyzję o likwidacji swojego europejskiego oddziału z branży energii słonecznej Sharp Energy Solutions Europe po 30 latach działalności. ([Czytaj więcej](#))

źródło: portal www.gramwzielone.pl

Słoneczne paliwo trafi na rynek w 2027

Szwajcarska firma podpisała kontrakt z odbiorcą, któremu będzie dostarczać 50 tys. litrów paliwa produkowanego z wykorzystaniem energii słonecznej. W planach Szwajcarów jest rozpoczęcie w tym roku budowy pierwszej instalacji w Hiszpanii. ([Czytaj więcej](#))

źródło: portal www.gramwzielone.pl

Jak Węgry z outsidera stały się fotowoltaicznym liderem Europy

Węgierska energetyka kojarzy się przede wszystkim z uzależnieniem od dostaw rosyjskiej ropy i gazu. To jednak tylko część prawdy. Okazuje się, że prawie jedna czwarta energii elektrycznej produkowanej nad Balatonem pochodzi ze źródeł solarnych. Węgry wyprzedzają pod tym względem nie tylko Niemcy, ale i wszystkie kraje południowej Europy, stając się unijnym liderem. ([Czytaj więcej](#))

źródło: portal xyz.pl

Lokalna energia dla centrów danych

Centra danych i związane z nimi zapotrzebowanie na energię rosną w niewiarygodnie w szybkim tempie. W ciągu najbliższych sześciu lat, gwałtowny wzrost zapotrzebowania na energię w centrach danych UE może prowadzić do wzrostu emisji CO₂ o 121 milionów ton, co odpowiada emisjom wszystkich elektrowni gazowych we Włoszech, Niemczech i Wielkiej Brytanii w 2024 roku. ([Czytaj więcej](#))

źródło: portal www.energetyka-rozproszona.pl

Prosumenci w Niemczech nie dostaną pieniędzy w czasie ujemnych cen energii

W Niemczech wchodzi w życie przepisy, które wykluczą przyznawanie wynagrodzenia za energię oddawaną do sieci przez prosumentów w okresach ujemnych cen energii. Ponadto na właścicieli nowych instalacji fotowoltaicznych zostaną nałożone ograniczenia w zakresie wprowadzania energii do sieci. ([Czytaj więcej](#))

źródło: portal www.gramwzielone.pl

Niemiecka sieć wzmocniona ogromnymi magazynami energii

W Hamm i Grevenbroich-Neurath na zachodzie Niemiec działają dwa nowe magazyny energii o łącznej mocy 220 MW. To jeden z największych tego typu systemów u zachodniego sąsiada Polski. ([Czytaj więcej](#))

źródło: portal www.gramwzielone.pl

Opinie, Wywiady, Różne informacje



Miliony budynków w Polsce do remontu. Znamy plany rządu

Do 2030 r. Polska powinna wyremontować blisko milion budynków, w tym ponad 770 tys. jednorodzinnych. Tak wynika ze wstępnego projektu Krajowego Planu Renowacji Budynków, który trafił do prekonsultacji. To mało realny scenariusz, więc nie można wykluczyć korekt. — Najważniejsze, że dokument powstał, jest konsultowany, wiemy, ile, jakich budynków mamy i przed jakim wyzwaniem stoimy — podkreślają eksperci. [\(Czytaj więcej\)](#)

źródło: businessinsider.com.pl

Case Study. Kaskada pomp ciepła w bloku w Urszulinie

W połowie sezonu grzewczego, projektant nadzorujący montaż nowego systemu CO/c.w.u. i wspólnota mieszkaniowa z Urszulina podsumowały koszty jego funkcjonowania. Od czerwca 2024 roku mieszkańcy 32 lokali korzystają z kaskady pomp ciepła, zamiast kotłowni węglowej, co pozwoliło obniżyć koszty ogrzewania o 68 proc. Pierwotne założenia zakładały, że zwrot z inwestycji nastąpi po 14 miesiącach, jednak aktualne dane wskazują że okres ten będzie istotnie krótszy [\(Czytaj więcej\)](#)

Źródło portal rynek-ciepla.cire.pl

Stanowisko w sprawie oszczędzania energii

Interwencja na rynku energii i wprowadzenie dopłat do cen energii elektrycznej były odpowiedzią Państwa na wahanie cen energii elektrycznej po agresji Rosji na Ukrainę. Trzy lata po wybuchu wojny, ingerencja w rynek energii i urzędowe określanie cen ma negatywne skutki dla gospodarki. [\(Czytaj więcej\)](#)

źródło: portal pracodawcyrp.pl



Zagrożenia i wyzwania cyberbezpieczeństwa w OZE

Podczas gdy energia odnawialna jest kluczowym elementem do osiągnięcia światowych celów zerowej emisji netto, w rzeczywistości wciąż pozostaje wiele do zrobienia, aby mieć pewność, że można na niej polegać jako na bezpiecznym źródle energii. Dlaczego zwiększony nacisk na cyberbezpieczeństwo wśród sprzedawców, firm komercyjnych, operatorów sieci i rządów ma kluczowe znaczenie dla zapewnienia przyszłego bezpieczeństwa energetycznego? ([Czytaj więcej](#))

źródło: portal www.energetyka-rozproszona.pl

Implementacja Planu Społeczno-Klimatycznego – problemy i szanse dla Polaków przy ETS2

Choć uruchomienie systemu ETS2 może okazać się dla Polaków silnym uderzeniem w portfele poprzez (kolejny) wzrost cen energii, to jego częścią będzie Społeczny Fundusz Klimatyczny, który ma zadziałać jako finansowa osłona przed wysokimi kosztami. W swoim najnowszym raporcie Forum Energii przedstawiło rekomendacje usprawniające system dotacji, które w sumie mogą sięgać nawet 62 miliardów złotych. ([Czytaj więcej](#))

źródło: portal www.energetyka-rozproszona.pl

EU ETS - System Handlu Emisjami w Unii Europejskiej

Europejski System Handlu Emisjami (EU ETS) jest jednym z najważniejszych narzędzi polityki klimatycznej Unii Europejskiej, które ma na celu stopniową redukcję emisji gazów cieplarnianych. Promowanie innowacji i efektywności kosztowej, które idą w parze z tym systemem sprawiają, że EU ETS jest jednym z najważniejszych elementów strategii walki ze zmianami klimatycznymi. ([Czytaj więcej](#))

źródło: portal www.dbenergy.pl

Obliczanie śladu węglowego

Wysoka świadomość ekologiczna oraz coraz bardziej rygorystyczne regulacje prawne, sprawiły że obliczanie i redukcja śladu węglowego stało się jednym z najważniejszych elementów strategii biznesowych dla przedsiębiorstw przemysłowych. Dla specjalistów technicznych zrozumienie procesu obliczania śladu węglowego jest kluczowe dla skutecznego zarządzania tym wyzwaniem. Ślad węglowy – co to jest i jak go obliczyć? ([Czytaj więcej](#))

źródło: portal www.dbenergy.pl

Ile kosztuje audyt energetyczny na początku 2025 roku?

Audyt energetyczny to bez dwóch zdań recepta na udaną termomodernizację. Dokument oczywiście swoje kosztuje, a my sprawdzamy, ile dokładnie. ([Czytaj więcej](#))

źródło: portal termomodernizacja.pl

Biometan znajdzie zastosowanie w ciepłownictwie?

Czy biometan znajdzie zastosowanie w ciepłownictwie? Sprawdź, co na ten temat sądzą nasi eksperci! ([Czytaj więcej](#))

źródło: portal magazynbiomasa.pl

Transformacja energetyczna to nie jednorazowe działanie

Transformacja energetyczna sektora ciepłowniczego wymaga konkretnych działań i spójnej strategii. Ale też wizji rozwoju – nie na rok, ale na kilka lat lub dekadę. W nowej rubryce Liderzy Transformacji mamy przyjemność prezentować sylwetki tych, którzy mieli odwagę podjąć strategiczne decyzje dotyczące rozwoju przedsiębiorstwa w kierunku dekarbonizacji. Pierwszym z nich jest Marek Dec, prezes zarządu OPEC Grudziądz. To jego decyzje, podjęte kilka lat temu, procentują obecnie. M.in. niższymi cenami ciepła dla mieszkańców Grudziądza. ([Czytaj więcej](#))

źródło: portal magazynbiomasa.pl

Czy Polsce wystarczy gazu? Rządowe prognozy wymagają wielkiej wiary

Zestawiając zakładane w rządowym dokumencie liczby dotyczące konsumpcji, produkcji i importu nie sposób pozbyć się wrażenia, że gdzieś na etapie obliczeń zakradł się błąd, gdyż wychodzi, że od 2030 więcej będziemy produkowali i importowali niż konsumowali. ([Czytaj więcej](#))

źródło: portal wysokienapiecie.pl

Tak Komisja Europejska planuje ratować unijny przemysł

Obniżenie limitów magazynowania gazu, gwarancje EBI dla kontraktów PPA, uproszczenie mechanizmu CBAM, poluzowanie zasad pomocy publicznej oraz preferencje dla unijnych produktów w zamówieniach publicznych - to niektóre z rozwiązań, które Komisja Europejska zaprezentuje w Clean Industrial Deal. ([Czytaj więcej](#))

źródło: portal wysokienapiecie.pl

Termomodernizacja supermarketu i jej złożona problematyka. Czy taki budynek można zmodernizować?

Każdy z nas odwiedza to miejsce przynajmniej kilka razy w miesiącu. Chodzi o wielkopowierzchniowe supermarkety o znacznej kubaturze. Czy takie budynki można poddać termomodernizacji? Co wykonać najprościej? Jakie są podobieństwa z modernizacją budynku jednorodzinnego? Zapraszamy na unikatowy w skali Polski materiał! ([Czytaj więcej](#))

źródło: portal termomodernizacja.pl

Jak firmy radzą sobie ze zrównoważonym rozwojem? Ujawniamy kulisy pisania pierwszych raportów ESG

Polskie przepisy dotyczące raportowania firm o zrównoważonym rozwoju dopiero zaczęły funkcjonować, a Komisja Europejska już zapowiedziała zmiany w dyrektywie. Raportowanie ESG ma być dla biznesu lżejsze i prostsze. ([Czytaj więcej](#))

źródło: portal www.wnp.pl

Długa kolejka po koncesje URE, czy jednak spadek inwestycji w OZE

Wydatnie spadła liczba koncesji wydawanych przez Urząd Regulacji Energetyki wytwórcom energii elektrycznej, głównie z OZE. Czy to efekt spowolnienia inwestycji w 2024 roku, o czym niedawno pisał Biznes Alert. A może kolejki wniosków w URE, której nie udało się rozładować. Regulator nie chce podać. ([Czytaj więcej](#))

źródło: portal biznesalert.pl

Wywiady:



- **Marcin Laskowski, członek zarządu PTEC.** Czego potrzebuje polskie ciepłownictwo? ([Czytaj więcej](#))

źródło: portal magazynbiomasa.pl

- **Marcin Białek z Biogas System oraz Jerzy Lilia z Grupy LipCo Foods.** Biogaz w branży spożywczej – pionierskie rozwiązanie w Lublinie. ([Czytaj więcej](#))

źródło: portal magazynbiomasa.pl

- **Michał Maron polski oddział firmy SolarEdge.** Magazyny energii coraz popularniejsze. Bez nich fotowoltaika w net-billingu straci sens. ([Czytaj więcej](#))

źródło: portal www.gramwzielone.pl

- **Michał Maron polski oddział firmy SolarEdge.** Prosumenci nie wykorzystują w pełni swoich możliwości. Jak to zmienić? ([Czytaj więcej](#))

źródło: portal www.gramwzielone.pl

Raporty, analizy, artykuły



Prezes URE publikuje raport „Energetyka ciepła w liczbach”

Wysokie ceny paliw i uprawnień do emisji CO₂, zmniejszenie popytu oraz konieczność inwestycji w transformację – to wyzwania, przed którymi w 2023 r. stało polskie ciepłownictwo. [\(Czytaj więcej\)](#)

źródło: www.ure.gov.pl

Bez wentylacji nie ma transformacji. To klucz do niższych rachunków

Trwają prace nad nowelizacją rozporządzenia o warunkach technicznych budynków. Jest szansa, aby przewidzieć tam ogromne oszczędności na ogrzewaniu budynków i zmniejszyć przyszły pobór mocy elektrycznej w zimowych szczytach zapotrzebowania. [\(Czytaj więcej\)](#)

źródło: wysokienapiecie.pl

Energetyka w styczniu 2025 - analiza na podstawie danych ENTSO-E

W styczniu 2025 roku zapotrzebowanie na energię elektryczną wzrosło w stosunku do grudnia o 5% i wyniosło 14,6 TWh, ale łączne zapotrzebowanie było o 8% niższe niż w styczniu ub. roku - zauważa Grzegorz Wiśniewski, Prezes Instytutu Energetyki Odnawialnej. [\(Czytaj więcej\)](#)

źródło: portal www.cire.pl

Nadmiar mocy z OZE w Polsce. System przesyłowy nie nadąża

Potencjał OZE już czterokrotnie przekracza chłonność systemu przesyłu energii – informowały podczas posiedzenia sejmowej podkomisji Polskie Sieci Elektroenergetyczne. Problem można rozwiązać m.in. dzięki aukcyjnemu systemowi przyznawania warunków przyłączenia do sieci. [\(Czytaj więcej\)](#)

źródło: portal energetyka24.com



Zielona elektryfikacja ciepłownictwa

W Ministerstwie Klimatu i Środowiska trwają prace nad wdrożeniem dyrektywy o odnawialnych źródłach energii (RED III) i dyrektywy o efektywności energetycznej (EED). Kluczowymi dla ciepłownictwa kwestiami prawnymi stały się definicja efektywnego ciepłowniczego i elektryfikacji. Próba zdefiniowania pojęcia elektryfikacji w kontekście RED III nieuchronnie prowadzi do pytania o źródła energii elektrycznej jakie posłużą do transformacji ciepłownictwa i jego koszt oraz koszt ciepła. ([Czytaj więcej](#))

źródło: portal rynek-ciepla.cire.pl

Jak oszczędzać na oświetleniu LED?

Dokonując modernizacji oświetlenia dróg, niezwykle istotną kwestią jest wybór opraw, które będą gwarantowały najwyższą na rynku efektywność energetyczną. Zalet zastosowania takich urządzeń jest zresztą więcej. ([Czytaj więcej](#))

źródło: portal magazynbiomasa.pl

Wymiana oświetlenia ulicznego na LED to wielkie korzyści

Ponad dwukrotnie niższe rachunki za prąd. Większe bezpieczeństwo i komfort mieszkańców na drogach. Wymiana oświetlenia ulicznego na energooszczędne lampy ledowe przyniosła gminie Łomża wielkie korzyści. ([Czytaj więcej](#))

źródło: portal magazynbiomasa.pl

Co przyniosło 5 lat Europejskiego Zielonego Ładu?

Eksperti energetycznego think tanku Ember w nowym raporcie „European Electricity Review 2025” podsumowują ostatnie pięć lat w unijnej elektroenergetyce. Jak pięć lat Europejskiego Zielonego Ładu – strategii mającej na celu przede wszystkim dalszy wzrost gospodarczy i stworzenie konkurencyjnej, zasobooszczędnej gospodarki – zmieniło sektor energetyczny w Unii Europejskiej? ([Czytaj więcej](#))

źródło: portal energetyka24.com.pl

UE obniży i ceny energii, i emisje. Przedstawiono Czysty Ład Przemysłowy

W ogłoszonym dziś unijnym Czystym Ładzie Przemysłowym jak mantra powtarzane są dwa słowa: dekarbonizacja i konkurencyjność. Komisja Europejska przedstawia nową strategię jako „transformacyjny plan biznesowy” dla Europy. ([Czytaj więcej](#))

źródło: portal energetyka24.com.pl

Informacje w języku angielskim



Advanced Energy Monitoring in Buildings: A Pathway to Meet the Requirements of Sustainable Development Goals

Abstract: Purpose: This papers focused on analysis the potential of application dedicated IT system allowing to monitor and optimization the energy consumption to indicate the role of such systems in achieving higher energy efficiency in buildings. ([Read more](#))

Magdalena Malinowska, Pawel Troczynski

European Research Studies Journal, Volume XXVII, Special Issue A, 810-827, 2024

source: portal ersj.eu

EU energy efficiency policy gaps remain according to Energy Efficiency Scoreboard

The most recent eceee and ODYSSEE-MURE European Energy Efficiency Scoreboard shows that EU Member States and the European Union as a whole still present a substantial energy efficiency policy gap as compared to 2030 targets, even when additional efforts by EU Member States described in the NECPs are considered. ([Read more](#))

source: portal www.eceee.org

'Backsliding': most countries to miss vital climate deadline as Cop30 nears

Developing countries urge biggest polluters to act as Trump's return to the White House heightens geopolitical turmoil. ([Read more](#))

source: portal www.theguardian.com

Climate change is gravest threat to German and European security – government report

Climate change poses the greatest threat to German and European security because it destabilises states, undermines food security, increases conflicts over resources like water, according to Germany's first National Interdisciplinary Climate Risk Assessment. ([Read more](#))

source: portal www.cleanenergywire.org



PARTNERZY

	 WYŻSZA KULTURA. BANK NOWOŚCI.
adenergo.pl	www.aliorbank.pl
	 ENERGY EFFICIENT TECHNOLOGIES AND SOLUTIONS
www.ariston.com/pl	eets.com.pl
 czysta energia	 INWESTYCJE • MEDYCYNĄ • ENERGIA
www.gazuno.pl	www.ime.net.pl
 4U IZOLACJE	 10 YEARS WE BRING YOU THE LIGHT!
www.izolacje4u.pl	www.theusled.com
	
www.velux.pl	vestaeco.pl
	
www.viessmann.pl	www.wienerberger.pl

PATRONAT

klimatyzacja 	ogrzewnictwo 	pasywny-budynek 
---	---	---

Wydawca

ZRZESZENIE AUDYTORÓW ENERGETYCZNYCH

00-002 Warszawa, ul. Świętokrzyska 20,

tel. 505 676 805, email: zae@zae.org.pl