

INFORMACJA ZAE

dla audytorów energetycznych

listopad
2024

Usprawnienie systemu „białych certyfikatów”

Ocieplanie ścian metodą lekką mokrą



ZRZESZENIE
AUDYTORÓW
ENERGETYCZNYCH

Spis treści

OD REDAKCJI.....	3
AKTUALNOŚCI	4
CZYSTE POWIETRZE – przerwa i zmiany	4
Bezpłatny webinar dla członków ZAE pt. „Obliczanie zapotrzebowania energii wg PN-EN ISO 52016-1” dn. 20.12.2024 r.	5
KONKURS o nagrodę im. Aleksandra Dariusza Panka.....	6
Konkurs RenOwacja 2025	7
Materiały z FORUM dostępne na stronie ZAE.....	7
Szkolenia Fundacji Poszanowania Energii.....	8
E-kurs „Świadectwa charakterystyki energetycznej budynków”	8
E-kurs „Audytor Energetyczny Budynków Jednorodzinnych”	9
Publikacje Fundacji Poszanowania Energii	10
ARTYKUŁY I INFORMACJE TECHNICZNE	11
Czy warto usprawnić system „białych certyfikatów”?.....	11
System ocieplania ścian murowanych metodą lekką mokrą przy użyciu biopochodnych płyt VestaEco.....	13
Alior Bank dostosuje finansowanie inwestycji do potrzeb Twojej wspólnoty i spółdzielni mieszkaniowej	19
INFORMACJE Z PRASY	21
Prawo i polityka energetyczna	21
Programy wspierające modernizację.....	24
Technika, Wyroby, Realizacja przedsięwzięć.....	26
Ekonomia	27
Informacje z zagranicy.....	28
Opinie, Wywiady, Różne informacje	29
Raporty, analizy, artykuły	35
Informacje w języku angielskim	39
PARTNERZY	41
PATRONAT	41



OD REDAKCJI

Nowe rozporządzenie w sprawie świadectw charakterystyki energetycznej, którego spodziewamy się w 2025 roku wprowadzi do stosowania obliczenia zapotrzebowania energii według normy PN-EN ISO 52016-1. Dla przygotowania członków ZAE do korzystania z tej normy Zrzeszenie organizuje webinar, o którym informujemy w „Aktualnościach”.

A w dzisiejszym wydaniu Biuletynu jak zwykle wiele aktualnych i ważnych wiadomości. Zwracamy uwagę na ciekawy felieton „Czy warto usprawnić system „białych certyfikatów”?

Życzymy przyjemnej lektury.



AKTUALNOŚCI

CZYSTE POWIETRZE – przerwa i zmiany

Narodowy Fundusz Ochrony Środowiska i Gospodarki Wodnej w komunikacie z 28.11.2024 podał informację, że w uzgodnieniu z Ministerstwem Klimatu i Środowiska podjął decyzję o wprowadzeniu **przerwy w przyjmowaniu nowych wniosków** przez wojewódzkie fundusze ochrony środowiska i gospodarki wodnej (WFOŚiGW). Oraz że rozpoczął **dużą modernizację** programu Czyste Powietrze.

- 28 listopada rozpoczyna się niezbędna przerwa w przyjmowaniu nowych wniosków. Jednocześnie cały czas są i będą wypłacane dotacje z programu oraz trwa obsługa wszystkich złożonych wniosków.
- W lepszej, nowej odsłonie program Czyste Powietrze zadebiutuje na wiosnę 2025 r. z jasnymi zasadami i nowym źródłem finansowania.
- W połowie grudnia ruszy specjalny program dotacji do termomodernizacji domów w czterech województwach dotkniętych powodzią: dolnośląskim, lubuskim, opolskim i śląskim. Zabezpieczono na ten cel 300 mln zł. Program przewiduje uproszczoną, skróconą procedurę wnioskowania o dotacje. W ramach programu Czyste Powietrze obecnie NFOŚiGW skupi się na pomocy powodzianom i na obsłudze wszystkich złożonych wniosków.

Od kilku miesięcy trwa kompleksowy przegląd programu Czyste Powietrze, którego elementem były m.in. analizy i konsultacje ukierunkowane na wypracowanie założeń nowego Czystego Powietrza. W dyskusji udział wzięło ok. 200 osób, w drugim etapie konsultacji nowa treść programu będzie przedstawiona opinii publicznej. Finalną wersję nowych zasad w Czystym Powietrzu poznamy jeszcze w tym roku.

Od początku realizacji programu do WFOŚiGW wpłynęło już ponad 1 milion wniosków na kwotę 37 mld zł, w tym podpisanych umów jest ponad 820 tys. na ok. 26 mld zł. Dotychczas wypłacono niemal 14 mld zł dla 650 tys. beneficjentów.

Nowe reguły Czystego Powietrza obejmą:

- obowiązek wypłaty zaliczki na konto beneficjenta, a nie wykonawcy;
- limity dotacji na poszczególne kategorie kosztów;
- dotacje dla rzeczywiście najuboższych;
- uzyskanie określonego standardu energetycznego w wyniku realizacji inwestycji;
- więcej kontroli na miejscu i pod okiem na firmy, które będą przyłapano na nieuprawnionym działaniu.

W systemie pojawią się operatorzy, którymi będą także gminy wspierające gospodarstwa domowe w przeprowadzeniu inwestycji od jej planowania po rozliczenie. To pomoże uniknąć zagrożeń związanych z naciągaczami i poprawi efektywność termomodernizacji, a więc da większą pewność niższych rachunków za ogrzewanie. W dalszych planach jest też lista rekomendowanych wykonawców, czyli sprawdzonych firm.

Ponadto resort klimatu planuje powołać rządowy Komitet Koordynacyjny, który pomoże synchronizować działania administracji publicznej, by zwiększyć skuteczność podejmowanych działań w ramach programu Czyste Powietrze.



NFOŚiGW zapowiada też:

Chcemy położyć kres nadużyciom w programie Czyste Powietrze. Przeprowadziliśmy wzmożone kontrole, skutki nieprawidłowości to oddawane dotacje (wraz z odsetkami) lub zmniejszenie dofinansowania. Trzeba skończyć ze 100-procentowym dofinansowaniem na kilka domów, z wielokrotnym zawyżaniem rachunków przez nieuczciwych wykonawców za usługi i materiały, z wymuszaniem pełnomocnictwa, na podstawie którego firmy dostawały zaliczkę na swój rachunek, znikają z rynku, a cała odpowiedzialność spadała na nieświadomego beneficjenta – wyjaśnia zastępca prezesa zarządu NFOŚiGW Robert Gajda.

– Uprościmy proces pozyskania finansowania, by łatwiej można było skorzystać ze wsparcia. Przyspieszymy też obsługę wniosków i rozliczenie, by szybciej pieniądze trafiały na konta Polek i Polaków. Dzięki reformie, nowe Czyste Powietrze będzie kontynuowane na lepszych, zdrowych zasadach, tak by nadal działać na rzecz czystego powietrza i niższych rachunków za ogrzewanie.

Bezpłatny webinar dla członków ZAE pt. „Obliczanie zapotrzebowania energii wg PN-EN ISO 52016-1” dn. 20.12.2024 r.

Zapraszamy do udziału w bezpłatnym szkoleniu dla członków ZAE* pt. „Obliczanie zapotrzebowania energii wg PN-EN ISO 52016-1”, które odbędzie się **20 grudnia 2024 r.** w godzinach 10:00 – 12:00. **Forma uczestnictwa:** TRYB ON-LINE **

Prowadzący: dr inż. Piotr Narowski

* rejestracja otwarta tylko dla członków ZAE z opłaconą składką.

** platforma Google Meet, szkolenie będzie nagrywane jako materiał edukacyjny dla członków ZAE.

Szkolenie dotyczące zagadnień wyznaczania zapotrzebowania na energię do ogrzewania i chłodzenia budynku zgodnie z metodami opisanymi w normie PN EN ISO 52016-1. W trakcie szkolenia przedstawione zostaną metody obliczeniowe opisane w normie oraz zakres jej stosowalności. W dalszej części omówione zostaną podstawy modeli obliczeniowych dynamiki cieplnej budynków zbudowanych w oparciu o model skupionych oporów i pojemności cieplnych. Modele te są wykorzystywane w metodzie godzinowej opisanej w normie PN EN ISO 52016-1. W trakcie szkolenia przedstawione zostaną dane wejściowe niezbędne do wykonania obliczeń rocznego zapotrzebowania na energię budynku metodą miesięczną i godzinową. Podczas szkolenia zostaną zaprezentowane nowe typowe lata meteorologiczne oraz nowe parametry obliczeniowe klimatu zewnętrznego dla obszaru Polski niezbędne do prawidłowego określenia zapotrzebowania na energię budynków i opracowania świadectw charakterystyki energetycznej budynków.

O wykładowcy

dr inż. Piotr Narowski. Specjalista fizyki budynków, termodynamiki, wymiany ciepła, systemów symulacji energetycznych, analizy parametrów klimatu zewnętrznego i parametrów obliczeniowych dla instalacji ogrzewania, wentylacji i klimatyzacji budynków ogrzewnictwa. Główny obszar zainteresowań naukowych koncentruje się wokół analiz energetycznych dla potrzeb szeroko pojętego budownictwa oraz systemów ciepłowniczych. Zajmuje się tworzeniem oprogramowania komputerowego w językach C++, Python umożliwiającego projektowanie i symulacje energetyczne budynków w tym budynków o niemal zerowym zapotrzebowaniu na energię i ich instalacji.

[Formularz zgłoszeniowy](#)

[Więcej informacji](#)

KONKURS o nagrodę im. Aleksandra Dariusza Panka

KONKURS

O nagrodę im. Aleksandra Dariusza Panka na najlepszą pracę dyplomową poświęconą efektywności energetycznej w budownictwie

ZRZESZENIE
AUDYTORÓW
ENERGETYCZNYCH

W celu zwiększenia w środowisku akademickim zainteresowania zagadnieniami efektywności energetycznej w budownictwie, promocji absolwentów polskich uczelni na arenie międzynarodowej i wsparcia w rozwoju ich kariery zawodowej oraz uhonorowania działalności Aleksandra Dariusza Panka, założyciela i pierwszego Prezesa ZAE, wybitnego specjalisty i promotora efektywności energetycznej w Polsce Zrzeszenie Audytorów Energetycznych (ZAE) ogłasza Konkurs o nagrodę im. Aleksandra Dariusza Panka na najlepszą pracę dyplomową poświęconą efektywności energetycznej w budownictwie. Do udziału w Konkursie zapraszamy absolwentów studiów inżynierskich lub magisterskich.

Przyznawane zostaną następujące nagrody:

- nagroda specjalna, przyznawana co 3 lata, w formie pokrycia kosztów udziału 1 osoby w międzynarodowej konferencji naukowej Central Europe towards Sustainable Building (CESB), w Pradze. Nagroda obejmuje koszty opłaty konferencyjnej, dojazdu i zakwaterowania;
- nagroda główna, przyznawana corocznie w formie pokrycia kosztów trzyletniego członkostwa w ZAE oraz bezpłatnego udziału w Forum Termomodernizacja przez okres 3 lat licząc od edycji w roku zdobycia nagrody.

I Edycja Konkursu na rok 2025 przeprowadzona zostanie zgodnie z następującym harmonogramem:

- ogłoszenie konkursu: październik 2024 r.
- nadsyłanie prac konkursowych: do 31 grudnia 2024 r.
- ogłoszenie wyników do 30 czerwca 2025 r.

II Edycja Konkursu na rok 2025 przeprowadzona zostanie zgodnie z następującym harmonogramem:

- ogłoszenie konkursu: październik 2024 r.
- nadsyłanie prac konkursowych: do 31 grudnia 2025 r.
- ogłoszenie wyników do 30 czerwca 2026 r.

Więcej informacji

SERDECZNIE ZACHĘCAMY DO WZIĘCIA UDZIAŁY W KONKURSIE



Konkurs RenOwacja 2025



W imieniu Organizatorów, czyli Stowarzyszenia Fala Renowacji oraz PTWP, zapraszamy do udziału w drugiej edycji [konkursu RenOwacja2025](#). W ramach konkursu jury, złożone z przedstawicieli architektów i ekspertów z dziedziny efektywności energetycznej budynków, wybierze najlepsze ze zgłoszonych renowacje budynków w 4 kategoriach:

- Budynek mieszkalny jednorodzinny;
- Budynek mieszkalny wielorodzinny;
- Budynek użyteczności publicznej;
- Budynek komercyjny.

Dodatkowo, dla jednego budynku ze wszystkich powyższych kategorii przyznana zostanie Nagroda Publiczności.

Ogłoszenie wyników oraz wręczenie symbolicznych nagród będzie mieć miejsce 23 stycznia 2025 r. podczas [4 Design Days](#), wydarzenia organizowanego w Katowicach. Informacje o najlepszych przykładach renowacji w Polsce będą także zamieszczone na #maparenowacji na www.falarenowacji.pl. Promować będziemy projekty, które łączą dbałość o niższe zużycie energii, komfort mieszkańców czy użytkowników, a także walory estetyczne i jakość użytych materiałów. To przykłady, które warto promować.

Właśnie dlatego Zachęcamy Państwa do [zgłaszania przykładów](#) takich budynków, które według Państwa mają szansę zdobyć tytuł najlepszej RenOwacji w Polsce - [szczegółowy regulamin](#).

Zgłoszenia projektów modernizacyjnych budynków przyjmowane są przy użyciu [formularza online](#) do 13 grudnia 2024 r. włącznie.

Materiały z FORUM dostępne na stronie ZAE

W ramach FORUM TERMOMODERNIZACJA 2024, które odbyło się w październiku br. przedstawione zostało szereg bardzo interesujących referatów. Osoby, które nie były uczestnikami FORUM zachęcamy do zapoznania się z nimi - są łatwo dostępne na stronie ZAE.

Szereg referatów zawartych w materiałach z FORUM zawiera informacje przydatne wprost w praktyce działania audytorów. Takim jest np. referat A. Rajkiewicza (NAPE) pt. „Porównanie programów dofinansowania poprawy efektywności energetycznej u odbiorcy końcowego”. Takich programów jest dostępnych już ponad sto, a więc ten artykuł jest cennym przewodnikiem i przeglądem tych wszystkich możliwych metod wsparcia przedsięwzięć.

Zachęcamy do zapoznania się z tym referatem jak i innymi materiałami z FORUM.

[Więcej informacji](#)



Szkolenia Fundacji Poszanowania Energii

„Audyty energetyczny i remontowy budynków”



A-159

Szkolenie on-line AUDYT ENERGETYCZNY I REMONTOWY BUDYNKÓW

TERMIN: 4, 5, 6, 9, 10 grudnia 2024 r.
w godzinach 17:00-20:30 (lub 21:00)

Zapraszamy na 159. edycję kursu „Audyty energetyczny i remontowy budynków”. Kurs odbędzie się w formule on-line w dniach 4, 5, 6, 9, 10 grudnia 2024 (od 17:00) na platformie Google Meet.

Zakup udziału w szkoleniu poprzez stronę:

<https://e-learning.fpe.org.pl/produkt/szkolenie-on-line-a-159>

Program kursu jest zgodny z Ustawą z dnia 21 listopada 2008 r. o wspieraniu termomodernizacji i remontów (tekst jednolity Dz.U. z 2021 r., poz. 554) oraz Rozporządzeniem Ministra Infrastruktury z dnia 17.03.2009 r. w sprawie szczegółowego zakresu i form audytu energetycznego oraz części audytu remontowego, wzorów kart audytów, a także algorytmu oceny opłacalności przedsięwzięcia termomodernizacyjnego. (Dz.U. Nr 43, poz. 346 z późn. zm.).

Szczegółowy zakres kursu – [link](#)

Więcej informacji o szkoleniu na stronie fpe.org.pl/szkolenia.

E-kurs „Świadectwa charakterystyki energetycznej budynków”

Zapraszamy do zakupu [e-kursu „Świadectwa Charakterystyki Energetycznej Budynków”](https://e-learning.fpe.org.pl/) dostępnego na platformie e-learningowej Fundacji Poszanowania Energii:

<https://e-learning.fpe.org.pl/>.

W trakcie kursu uczestnicy zdobędą wiedzę na temat sporządzania świadectw charakterystyki energetycznej budynków zgodnie z obowiązującym Rozporządzeniem Ministra Infrastruktury i Rozwoju z dnia 27.02.2015 r. w sprawie metodologii wyznaczania charakterystyki energetycznej budynku lub części budynku oraz świadectw charakterystyki energetycznej (Dz.U. 2015, poz. 376 z późniejszymi zmianami).

Szczegółowy zakres kursu dostępny jest na [stronie](#) oraz [tutaj](#).

[Więcej informacji »](#)

Kontakt z organizatorem e-kursu: scheb@e-learning.fpe.org.pl



E-kurs „Audytor Energetyczny Budynków Jednorodzinnych”



AUDYTOR ENERGETYCZNY BUDYNKÓW JEDNORODZINNYCH



ZRZESZENIE
AUDYTORÓW
ENERGETYCZNYCH

Zapraszamy do zakupu e-kursu "Audytor Energetyczny Budynków Jednorodzinnych", który jest już dostępny na platformie <https://e-learning.fpe.org.pl/>.

Twórcami e-kursu są [Zrzeszenie Audytorów Energetycznych](#), [Fundacja Poszanowania Energii](#) oraz [Krajowa Agencja Poszanowania Energii S.A.](#)

E-kurs został stworzony w celu omówienia **metodyki sporządzania audytów energetycznych dla domów jednorodzinnych**, ze szczególnym uwzględnieniem **wymogów programu "Czyste Powietrze"**.

W trakcie e-kursu uczestnicy zdobędą wiedzę na temat **sposobów przeprowadzania audytu energetycznego** zgodnie z obowiązującym rozporządzeniem dotyczącym szczegółowego zakresu i formy tego rodzaju audytu. Kurs pozwoli również na **naukę planowania i oceny prac termomodernizacyjnych**, wskazywania **optymalnego zakresu termomodernizacji**, a także zrozumienia **wymogów programu "Czyste Powietrze"** w kontekście audytów energetycznych dla budynków jednorodzinnych.

Ze szczegółowym programem kursu można zapoznać się na [stronie](#) lub [tutaj](#).

Członkowie ZAE z aktualnie opłaconą składką mogą skorzystać z kodu rabatowego o wysokości 70 zł. Kod zniżkowy można uzyskać po wypełnieniu formularza dostępnego [tutaj](#). Kody wydawane są zgodnie z regulaminem dostępnym [tutaj](#).

Zapraszamy do zakupu e-kursu i rozwijania kompetencji w dziedzinie audytów energetycznych budynków jednorodzinnych.

Kontakt z organizatorami e-kursu aebj@e-learning.fpe.org.pl



Publikacje Fundacji Poszanowania Energii

OCENA CECH ENERGETYCZNYCH BUDYNKÓW, WYMAGANIA, DANE, OBLICZENIA – wersja plik pdf, Maciej Robakiewicz, Biblioteka Fundacji Poszanowania Energii, Warszawa 2022.

Zaktualizowane i rozszerzone V wydanie poradnika „Ocena cech energetycznych budynków”. Poradnik uwzględnia aktualne przepisy prawne (czerwiec 2022) oraz zawiera uzupełnione i poprawione informacje. Jest to pierwsze w historii Biblioteki Fundacji Poszanowania Energii wydawnictwo dostosowane, w pierwszej kolejności do korzystania na komputerze jako plik pdf. Oczywiście można książkę wydrukować (edycja dopasowana jest do wydruku w formacie A4), ale pełną funkcjonalność, jak np. łącza odnośników (linki do rozdziałów, tabel, wzorów, itp.), wyszukiwanie wyrazów lub fraz, kopiowanie wartości, uzyskuje się na komputerze w przeglądarce plików pdf. Mamy nadzieję, że ta forma przypadnie Państwu do gustu.

Wersję demo książki można pobrać pod linkiem - [Ocena cech MR V demo.pdf](#).

Poradnik stanowi podręczną pomoc przy wykonywaniu audytów energetycznych i remontowych oraz świadectw charakterystyki energetycznej budynków, a także ocen, ekspertyz i projektów. Publikacja zawiera 202 strony. **Cena: 99,00 zł brutto.**

[WIĘCEJ INFORMACJI](#)

AUDYT ENERGETYCZNY I AUDYT REMONTOWY - pliki Excel

Audytorom wykonującym audyty na potrzeby Ustawy Termomodernizacyjnej polecamy zaktualizowane (grudzień 2022 r.) arkusze Excel do sporządzania audytów energetycznych i remontowych.

Arkusze uwzględniają zmiany wprowadzone:

- aktualizacją Ustawy o wspieraniu termomodernizacji i remontów oraz o centralnej ewidencji emisyjności budynków zawarte w Ustawie z dnia 29 września 2022 r. o zmianie niektórych ustaw wspierających poprawę warunków mieszkaniowych (Dz.U. poz. 2456).

[WIĘCEJ INFORMACJI](#)

**FPE**

FUNDACJA
POSZANOWANIA
ENERGII

ARTYKUŁY I INFORMACJE TECHNICZNE

Czy warto usprawnić system „białych certyfikatów”?



Rys. 1 Wygenerowane przez AI



Autor: Marek Amrozy

Ekspert NAPE S.A., kierownik działu Efektywności Energetycznej, Prokurent, członek ZAE, doświadczony audytor energetyczny, autor lub współautor ponad 500 audytów energetycznych budynków, sieci ciepłowniczych, źródeł ciepła (w tym odnawialnych) oraz obiektów przemysłowych.

W ostatnich dniach Pan Grzegorz Tobolczyk - Dyrektor Departamentu Transformacji Ciepłownictwa i Efektywności Energetycznej w [Ministerstwo Klimatu i Środowiska](#) podczas posiedzenia Podkomisji ds. infrastruktury krytycznej, górnictwa i energetyki opisał bardzo celnie stan systemu wspierania efektywności energetycznej w Polsce (tzw. „białych certyfikatów”). Jednocześnie sformułował wnioski i zalecenia odnośnie kierunków jego zreformowania, z którymi wręcz trudno byłoby się nie zgodzić. Wspominał m.in., że:

- a) System białych certyfikatów miał być głównym mechanizmem generującym oszczędności energii finalnej, ale efekty są niezadowalające. [przypis MA: jest to spostrzeżenie podnoszone przez uczestników rynku od szeregu lat, cieszy fakt podobnego oglądu sprawy przez MKiŚ]
- b) Resort chce zoptymalizować, zdigitalizować system białych certyfikatów, żeby był szybszy, efektywny, aby procedura rozpatrywania wniosków o ich uzyskanie była krótsza, uproszczona. [przypis MA: konieczność zoptymalizowania przewlekłego sposobu obsługi systemu była wielokrotnie podnoszona przez uczestników rynku, a nawet nad tą kwestią pochylała się Najwyższa Izba Kontroli]
- c) Resort Klimatu jest na etapie przygotowania się do wdrożenia nowej dyrektywy o efektywności energetycznej przyjętej w październiku na poziomie UE, co ma zoptymalizować system białych



certyfikatów. [przypis MA: nowa dyrektywa jest okazją do znowelizowania Ustawy o efektywności energetycznej, więc jak rozumiem możemy się spodziewać w nieodległym czasie projektu tejże nowelizacji]

Naczelniczka Wydziału Efektywności Energetycznej w MKiŚ Pani [Ewa Kossak, Ph.D](#) dodała informację o wstępnych szacunkach MKiŚ dotyczących oszczędności energii finalnej z białych certyfikatów w latach 2025-2034:

- a) Szacujemy, że (nowe) białe certyfikaty pozwolą na wygenerowanie oszczędności energii na poziomie 4,5 milionów ton oleju ekwiwalentnego, co się przełoży do powstania inwestycji o wartości około 56 miliardów złotych.
- b) Zmiana Ustawy o efektywności energetycznej będzie mieć też pozytywny wpływ na rynek pracy i przyczyni się do powstania około trzech tysięcy miejsc pracy.
- c) Te rozwiązania przyczynią się też do ograniczenia zużycia energii, tym samym sprzedaży nośników energii, przez wpływy do budżetu państwa z tytułu podatku VAT spadną w latach 2025-2034 o 2,9 miliardów złotych.

Co to oznacza w dużym skrócie? Licząc na kolanie można oszacować, że Resort Klimatu spodziewa się, iż:

- 1) Planowana reforma systemu białych certyfikatów uruchomi strumień nowych inwestycji o SPBT (prosty czas zwrotu) wynoszącym ok. 4-5 lat licząc z perspektywy realizatorów przedsięwzięć – czyli najczęściej podmiotów rynkowych.
- 2) Zaś z perspektywy Skarbu Państwa bilans jest również korzystny – ok. 9 mld zł dodatkowych wpływów z tytułu podatku VAT (netto – po odjęciu spadku wpływów z VAT wynikającego ze zmniejszenia zakupu nośników energii).
- 3) Dodatkowym bonusem są 3 tysiące nowych miejsc pracy.
- 4) Kolejnym bonusem jest zmniejszenie wolumenów kupowanych nośników energii, które często są importowane – co w oczywisty sposób zwiększa bezpieczeństwo energetyczne naszego Kraju.

Czy taki obraz sytuacji może generować zasadnicze wątpliwości odnośnie sensu planowanej przez MKiŚ reformy? Ja ze swojej strony mogę jedynie trzymać kciuki, aby realizacja zamierzeń udała się możliwie w pełni, a w procesie konsultacji nowelizacji Ustawy oraz w procesie parlamentarnym interes ogółu przeważał nad interesami poszczególnych grup. Trzymam również kciuki, aby przygotowywana reforma uwzględniła wnioski płynące z raportu „Opłata zastępcza - czy jej zmiana może odblokować setki milionów złotych na poprawę efektywności energetycznej?” opracowanego przez [KAPE Krajowa Agencja Poszanowania Energii S.A.](#), które niedawno opisywałem i komentowałem w felietonie: <https://www.linkedin.com/pulse/jak-optimalnie-inwestowa%C4%87-w-efektywno%C5%9B%C4%87-energetyczn%C4%85-marek-amrozy-pgd5f/?trackingId=LcHpnowKSf6L2uzXnD%2BTNw%3D%3D>



Felieton został opublikowany na portalu LinkedIn - zachęcamy do dyskusji w komentarzach pod publikacją.

System ocieplania ścian murowanych metodą lekką moką przy użyciu biopochodnych płyt VestaEco



Opracowanie: Kocewicz R., Ślusarczyk J., Stefaniak D.

VestaEco to polska firma specjalizująca się w produkcji naturalnych materiałów izolacyjnych, opartych na odnawialnych surowcach, takich jak słoma i celuloza. Firma została założona w odpowiedzi na rosnące zapotrzebowanie rynku budowlanego na ekologiczne rozwiązania, które łączą wysoką efektywność energetyczną z minimalnym wpływem na środowisko naturalne. Firma korzysta z własnej opatentowanej technologii DefibraTech 1.0, która zapewnia przyjazny dla środowiska proces produkcji, zgodny z najnowszymi normami jakości i standardami europejskimi. Technologia ta pozwala na efektywne przetwarzanie surowców roślinnych w izolacyjne materiały budowlane o doskonałych właściwościach termicznych i akustycznych.

VestaEco produkuje swoje materiały izolacyjne ze słomy żytniej i pszenżytniej, skupowanej od lokalnych gospodarzy niedaleko swojej fabryki położonej na malowniczej Warmii. Firma oferuje szeroki wachlarz produktów izolacyjnych, takich jak maty WALL i FLEX płyty LDF i THERM oraz włókno FIBRA, które są dedykowane do różnorodnych zastosowań w budownictwie i stanowią naturalny substytut dla powszechnie stosowanych izolatorów, takich jak wełna mineralna czy styropian. Biopochodne materiały VestaEco cechują się wysoką pojemnością cieplną oraz niskim współczynnikiem przewodzenia ciepła, co jest szczególnie istotne w kontekście rosnących wymagań dotyczących zrównoważonego budownictwa i zmniejszania śladu węglowego. VestaEco jest jedynym producentem wytwarzającym materiały izolacyjne z włókna słomy, co pozwala firmie na oferowanie unikalnych i innowacyjnych rozwiązań dla nowoczesnego budownictwa.

Polski rynek budowlany i VestaEco

Polski rynek budowlany przeżywa dynamiczny rozwój, a coraz większe znaczenie zyskują kwestie związane z efektywnością energetyczną oraz ochroną środowiska. Wprowadzenie nowych regulacji, takich jak unijna taksonomia oraz wymogi dotyczące certyfikacji budynków pod względem ich wpływu na środowisko, sprawiają, że materiały budowlane, które przyczyniają się do zmniejszenia emisji CO₂, stają się coraz bardziej pożądane. VestaEco odpowiada na te potrzeby, dostarczając innowacyjne materiały izolacyjne, które zapewniają komfort cieplny zarówno zimą, jak i latem, a przy tym odznaczają się ujemnym śladem węglowym.

Produkty VestaEco cieszą się rosnącym zainteresowaniem zarówno w Polsce, jak i na rynkach zagranicznych. Coraz większa liczba inwestorów, architektów oraz wykonawców decyduje się na wykorzystanie izolacji opartych na naturalnych surowcach, widząc w nich przyszłość budownictwa. W Polsce firma VestaEco współpracuje z wieloma partnerami, w tym z architektami, audytorami energetycznymi, wykonawcami oraz dystrybutorami, dynamicznie rozwijając swoją sieć sprzedaży. Dzięki temu produkty VestaEco można znaleźć w coraz większej liczbie nowoczesnych budynków mieszkalnych, biurowych oraz użyteczności publicznej. VestaEco przywiązuje dużą wagę do edukacji rynku i podnoszenia świadomości na temat zalet budownictwa naturalnego, organizując szkolenia, warsztaty oraz współpracując z ośrodkami naukowymi i organizacjami pozarządowymi.

Rozwiązania proekologiczne i zmniejszenie śladu węglowego

VestaEco w pełni koncentruje się na ekologicznych rozwiązaniach, które wspierają gospodarkę cyrkularną, a tym samym zmniejszają emisję CO₂. Produkcja materiałów izolacyjnych VestaEco opiera się na wykorzystaniu włókien lignocelulozowych, które są surowcami odnawialnymi i lokalnie dostępnymi. Technologia DefibraTech 1.0, którą stosuje VestaEco, pozwala na produkcję materiałów przy niskim zużyciu energii oraz minimalizuje ilość odpadów. Produkty są niemal w pełni biopochodne i nie zawierają szkodliwych substancji chemicznych, co stanowi kluczowy atut w porównaniu do konwencjonalnych rozwiązań izolacyjnych.

Biopochodne materiały budowlane, takie jak izolacje VestaEco, mają zdolność do magazynowania dwutlenku węgla i utrzymywania go poza atmosferą przez dłuższy czas, co ma istotne znaczenie w kontekście walki ze zmianami klimatu. Wykorzystanie słomy i innych surowców naturalnych pozwala na lokalne pozyskiwanie materiałów, co ogranicza emisje związane z transportem i wspiera gospodarki lokalne. VestaEco aktywnie współpracuje z gospodarzami, aby zapewnić stały dostęp do wysokiej jakości surowców, co umożliwi stabilną produkcję i zaspokojenie rosnącego popytu, wspierając jednocześnie rodzimą branżę rolniczą.

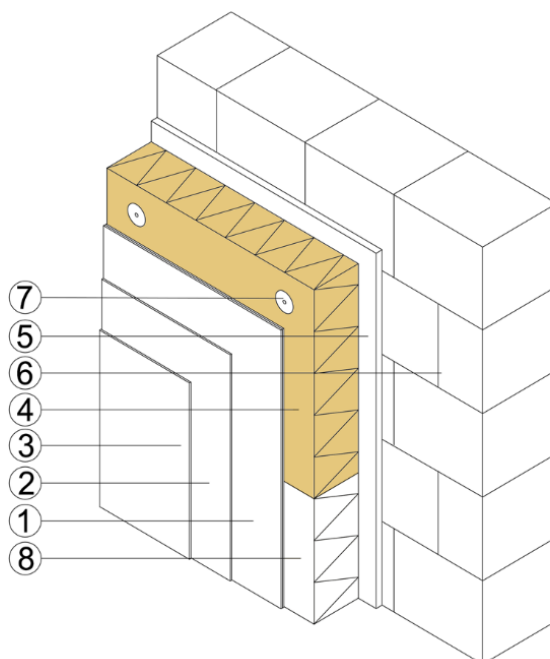
System ocieplenia ścian murowanych VestaEco WALL

System ocieplenia ścian murowanych VestaEco WALL to innowacja połączona z solidnie ugruntowanymi na rynku budowlanym rozwiązaniami BSO (Bezspoinowy System Ociepleń) stosowanymi od dziesięcioleci. Innowacją stanowi dobór materiałów, z którego skomponowany został system: maty izolacji termicznej pochodzenia naturalnego (włókna lignocelulozowe) zamiast najczęściej stosowanego styropianu i wełny mineralnej oraz zaprawy tynkarsko-klejowe oparte na wapnie zamiast zapraw cementowych. Całość stanowi spójny system docieplenia obiektów nowobudowanych, jak i remontowanych, gwarantujący najwyższe parametry paroprzepuszczalności, izolacyjności termicznej, odporności na korozję biologiczną, zawilgocenie, a przede wszystkim trwałość przegrody w czasie.



Fot. 1. Nakładanie tynku piaskowo-wapiennego na siatce z włókna szklanego

Dzięki zastosowaniu systemu VestaEco WALL niemal do zera maleje ryzyko kondensacji pary wodnej w przegrodzie, a układ warstw sprzyja migracji nadmiaru pary wodnej na zewnątrz. To unikatowe rozwiązanie pozwala odpowiedzialnie docieplać także starsze budynki, których mury z biegiem lat uległy zawilgoceniu, a proces osuszania wymaga zapewnienia odprowadzenia nagromadzonej wilgoci.



Rys. 1. System ocieplania ścian murowanych VestaEco WALL: 1 – tynk piaskowo-wapienny 10 mm na siatce z włókna szklanego 10x10 mm, 2 – gładź wapienna 2 mm, 3 – farba krzemianowa, 4 – VestaEco WALL 120 mm, 5 – zaprawa klejowa 10 mm, 6 – ściana murowana z bloczków z betonu komórkowego 240 mm, 7 – kołki LMX-10 6 szt./m², 8 – styropian XPS 120 mm, wys. 50 cm (źródło: VestaEco)

Montaż systemu VestaEco WALL

Montaż izolacji termicznej VestaEco WALL polega na przyklejeniu mat do powierzchni ocieplanej przegrody metodą obwodowo-punktową z użyciem dedykowanej wapiennej zaprawy klejowej, a następnie zakołkowaniu warstwy izolacji łącznikami mechanicznymi w ilości minimum 6 szt./m² (standardowo jak dla innych systemów BSO). Możliwe jest stosowanie łączników mechanicznych z systemowymi talerzami dociskowymi lub zagłębienie łącznika w materiale izolacyjnym przez wcześniejsze frezowanie i uzupełnienie ocieplenia systemową zaślepką.



Warstwa zbrojąca elewacji wykonana jest z dwóch warstw systemowej zaprawy wapiennej o grubości około 5 mm każda, z zatopioną siatką z włókna szklanego. W odróżnieniu od innych systemów BSO, VestaEco proponuje stosowanie mocniejszych systemowych narożników, które zapewniają ochronę krawędzi elewacji oraz odpowiednią grubość warstwy zbrojącej.

Za efekt wizualny elewacji odpowiada trzecia, ostatnia warstwa zaprawy wapiennej. Pozwala ona na uzyskanie zupełnie gładkiej fasady, spełniającej parametry tynku IV kategorii o dużej trwałości. Jest to cenna opcja przy renowacji obiektów zabytkowych oraz w nowych inwestycjach, gdzie wymagana jest gładka powierzchnia fasady. Alternatywnie dostępny jest wapienny tynk wykończeniowy o klasycznej fakturze „baranka” w gradacjach 1.5, 2.0 oraz 2.5 mm.

Fot. 2. Obróbka narożników okiennych w systemie VestaEco WALL

Ostatnią warstwę systemu stanowi krzemianowa farba fasadowa, która zapewnia ochronę przed korozją biologiczną i warunkami atmosferycznymi oraz umożliwia nadanie budynkom dowolnej kolorystyki elewacji, według preferencji klienta.

Czasochłonność wykonania docieplenia w systemie VestaEco WALL jest porównywalna z czasem potrzebnym na montaż izolacji styropianowej lub z wełny mineralnej, a narzędzia używane do montażu są takie same, jak te, z których dotychczas korzystały ekipy dociepleniowe. Jako producent, VestaEco zapewnia wsparcie merytoryczne i szkoleniowe dla wykonawców i inwestorów, którzy chcą zastosować system na swoim obiekcie.



Fot. 3. Montaż łączników mechanicznych z systemowymi talerzami dociskowymi



Zalety technologii

Technologia izolacji VestaEco charakteryzuje się szeregiem zalet, takich jak wysoka pojemność cieplna, paroprzepuszczalność, odporność na wilgoć i uszkodzenia mechaniczne. Przykładowo, mata VestaEco WALL jest odporna na uderzenia i pomaga w utrzymaniu ciepła wewnątrz budynków murowanych, zapobiegając przegrzewaniu się latem. Z kolei izolacja wdmuchiwana VestaEco FIBRA zapewnia całkowitą eliminację mostków termicznych w ścianach szkieletowych, a jej struktura zapobiega osiadaniu materiału. Materiały te są również elastyczne i mogą być stosowane w różnych konstrukcjach, od ścian po dachy i stropy, co czyni je wszechstronnym rozwiązaniem.

Jednym z wyzwań, jakie stoją przed inwestorami decydującymi się na technologię VestaEco, są nieznacznie wyższe koszty materiałowe w porównaniu do systemów styropianowej izolacji termicznej, rekompensowane w pełni poprzez dalece niższe koszty utylizacji odpadów budowlanych oraz nieporównywalnie wyższy komfort cieplno-wilgotnościowy wnętrza. Do niedawna sporym wyzwaniem było również znalezienie ekip budowlanych posiadających odpowiednie doświadczenie i wiedzę w montażu materiałów budowlanych naturalnego pochodzenia. W odpowiedzi na ten problem firma VestaEco rozpoczęła program aktywnego szkolenia i autoryzacji ekip wykonawczych, które chciałyby rozszerzyć zakres swoich usług o budownictwo naturalne. VestaEco w sposób partnerski buduje relacje na rynku budowlanym, chętnie dzieląc się wiedzą i doświadczeniem również z wykonawcami, którzy do tej pory nie mieli styczności z tymi technologiami. Rozwiązania systemowe firmy projektowane są celowo tak, aby ich zastosowanie było łatwe i umożliwiała łagodne przejście na technologie naturalne zarówno inwestorom, jak i wykonawcom pracującym do tej pory z technologiami opartymi na konwencjonalnych materiałach izolacyjnych.

Czas realizacji

Od strony technicznej systemy izolacyjne VestaEco projektowane są tak, aby były jak najłatwiejsze i jak najszybsze do realizacji. Czas montażu nie odbiega od rozwiązań konkurencyjnych (jak wełna mineralna, styropian, płyty drewnopochodne), dlatego finalnie nie przekłada się to na wydłużenie harmonogramu inwestycji i nie podnosi kosztów montażu. W miejsce przestarzałych, szkodliwych dla środowiska i użytkowników materiałów budowlanych wprowadzamy substytuty naturalnego pochodzenia, szanując przy tym czas i pieniądze wszystkich uczestników procesu budowlanego.

Współpraca z inwestorem jest kluczowym elementem procesu budowlanego, dlatego też firma VestaEco wspiera inwestorów na wszystkich etapach inwestycji (w modyfikacji istniejących już projektów, doborze odpowiednich materiałów i rozwiązań systemowych, doborze i szkoleniu potencjalnych wykonawców). Logistyka, w tym transport materiałów na miejsce budowy, również odgrywa istotną rolę w harmonogramie, dlatego VestaEco przykładą wielką uwagę do optymalizacji tego procesu, minimalizacji kosztów i czasu dostaw. W fabryce firmy na Warmii znajduje się duży, dobrze zaopatrzony magazyn centralny pozwalający zapewnić sprawność i terminową obsługę zamówień.



Koszt budowy

Koszt budowy domu z zastosowaniem technologii VestaEco różni się w zależności od specyfikacji projektu oraz wymagań inwestora. Materiały, takie jak VestaEco WALL, FLEX i THERM, oferują unikalne właściwości izolacyjne, jednak mogą podnieść koszty początkowe budowy. Niemniej dzięki swojej efektywności, niskim kosztom eksploatacyjnym oraz trwałości materiałów, inwestycja ta przynosi długoterminowe korzyści zarówno w aspekcie finansowym, jak i środowiskowym.

Koszty budowy z wykorzystaniem naszych technologii, czy to w przypadku budownictwa tradycyjnego murowanego, czy budownictwa szkieletowego, niewiele różnią się od kosztów realizacji na dotychczas najbardziej spopularyzowanych materiałach budowlanych. Procentowe różnice w cenie samych materiałów izolacji termicznej nikną w całości kosztów związanych z wyposażeniem obecnie wznoszonych obiektów w nowoczesne i kosztowne instalacje grzewcze, wentylacyjne, PV oraz w kosztach wykończenia i wyposażenia wnętrza. Materiały VestaEco przyczyniają się do znacznych oszczędności na etapie użytkowania budynku, co czyni je atrakcyjną opcją dla inwestorów szukających długoterminowych rozwiązań o niskim wpływie na środowisko, pozwalających cieszyć się oszczędnościami na ogrzewaniu i na klimatyzacji pomieszczeń, w całym okresie trwania obiektów budowlanych. Warto również zauważyć, że produkty VestaEco mają pozytywny wpływ na wartość nieruchomości, wyróżniają je na tle konkurencji, co może być korzystną strategią przy komercyjnym wznoszeniu obiektów celem dalszej odsprzedaży.

Podsumowanie

Technologia VestaEco to nowoczesne rozwiązanie dla zrównoważonego budownictwa, które łączy tradycję z innowacyjnością, a także przyczynia się do ochrony środowiska i poprawy jakości życia mieszkańców budynków. Produkty VestaEco, takie jak izolacja VestaEco WALL, FIBRA, LDF, FLEX i THERM, oferują efektywność energetyczną, komfort cieplny oraz proekologiczne podejście do budownictwa, stanowiąc doskonałą alternatywę dla tradycyjnych materiałów izolacyjnych. Firma koncentruje się na rozwijaniu i optymalizacji swoich produktów oraz zwiększaniu świadomości na temat korzyści płynących z wykorzystania izolacji naturalnych.

[VestaEco](#)

Alior Bank dostosuje finansowanie inwestycji do potrzeb Twojej wspólnoty i spółdzielni mieszkaniowej

Alior Bank stale wprowadza nowe rozwiązania wspierające zieloną transformację i aktywnie angażuje się w realizację inicjatyw, które mają na celu ochronę środowiska. Dzięki temu spółdzielnie i wspólnoty mieszkaniowe mogą skorzystać z oferty finansowania dostosowanej do potrzeb zaplanowanej inwestycji. Mogą też liczyć na wsparcie ekspertów ds. termomodernizacji.

*- Dzięki rozbudowanej ofercie wspólnotom i spółdzielniom mieszkaniowym proponujemy finansowanie inwestycji na terenie całej Polski. Dodatkowo, część kapitału kredytów może zostać pokryta bezzwrotną premią lub grantem OZE z Banku Gospodarstwa Krajowego, co w znacznym stopniu ułatwia realizację projektu. Nie zapominamy też o budynkach, które zostały poddane termomodernizacji, a ich zarządcy nie mogą skorzystać z kredytu na preferencyjnych warunkach. Dla tej grupy inwestorów również posiadamy korzystne rozwiązania – mówi **Marcin Beliniak**, menedżer zespołu Instrumentów Finansowych i Programów Unijnych.*

Produkty dedykowane dla WM i SM

- 1 Kredyt z premią termomodernizacyjną i remontową BGK
- 2 Kredyt inwestycyjny do Grantu OZE
- 3 Kredyt inwestycyjny dla WM, SM
- 4 Pożyczki termomodernizacyjne



Kredyt z premią remontową

Kredyt z premią remontową jest przeznaczony na finansowanie prac termomodernizacyjnych, w wyniku których zmniejsza się zapotrzebowanie na energię. Do tego typu inwestycji zaliczamy remont lub przebudowę budynków wielorodzinnych, w tym wymianę okien lub remont balkonów.

Wysokość premii remontowej na spłatę zaciągniętego zobowiązania wynosi:

- do 50 proc. kosztów prac w budynkach komunalnych,
- do 60 proc. kosztów prac w zabytkowych budynkach komunalnych oraz
- do 25 proc. kosztów prac w pozostałych budynkach.

Kredyt z premią termomodernizacyjną

Kredyt z premią termomodernizacyjną przeznaczony jest na realizację przedsięwzięć, które zmniejszają zapotrzebowanie na energię do ogrzewania wody i budynków mieszkalnych oraz budynków stanowiących własność jednostek samorządu terytorialnego. Można nim również sfinansować inicjatywy zmniejszające straty energii pierwotnej w lokalnych sieciach ciepłowniczych oraz w zasilających je lokalnych źródłach ciepła.

Korzystając z kredytu z premią termomodernizacyjną można liczyć na zwrot nawet:

- 26 proc. kosztów prac termomodernizacyjnych,
- 31 proc. łącznych kosztów przedsięwzięcia termomodernizacyjnego wraz z przedsięwzięciem OZE polegającym na zakupie, montażu, budowie albo modernizacji instalacji odnawialnego źródła energii oraz
- 50 proc. kosztów wzmocnienia budynku wielkopłytowego.

Kredyt inwestycyjny do grantu OZE

Spółdzielniom oraz wspólnotom mieszkaniowym, które chcą sfinansować zakup, montaż, budowę lub modernizację instalacji odnawialnego źródła energii np. pompy ciepła, paneli fotowoltaicznych czy magazynu energii, Alior Bank proponuje kredyt inwestycyjny do grantu OZE. Wysokość grantu może stanowić aż 50 proc. wartości kosztów netto realizowanego przedsięwzięcia. Decyzję o przyznaniu grantu OZE podejmuje Bank Gospodarstwa Krajowego. Maksymalna kwota kredytu to 5 mln zł, a okres finansowania wynosi nawet 20 lat.

Kredyt inwestycyjny dla wspólnot i spółdzielni mieszkaniowych

Zarządcom budynków, które zostały poddane termomodernizacji w ostatnich latach i nie można ich objąć finansowaniem preferencyjnym, bank proponuje kredyt inwestycyjny. Można nim sfinansować remont lub modernizację części wspólnych nieruchomości mieszkalnych. Zakres dokumentacji pozwalającej na uzyskanie tego finansowania jest ograniczony. Nie jest też wymagane sporządzanie audytu energetycznego.

Oferta finansowania dla wspólnot i spółdzielni mieszkaniowych jest dostępna w centrach bankowości korporacyjnej Alior Banku. Klientów wspierają eksperci ds. termomodernizacji, którzy pomagają m.in. w wypełnieniu dokumentów kredytowych i dostosowaniu warunków finansowania do inwestycji.

Szczegółowe informacje o kredytach dla wspólnot i spółdzielni mieszkaniowych oraz Tabele Opłat i Prowizji dla Klientów Biznesowych są dostępne w centrach bankowości korporacyjnej Alior Banku oraz na stronie www.aliorbank.pl.

Alior Bank uzależnia decyzję o przyznaniu finansowania od pozytywnej oceny wiarygodności i zdolności kredytowej klienta.



INFORMACJE Z PRASY**Prawo i polityka energetyczna****Przyjęto nowe normy jakości powietrza – zgodne głosowanie państw Unii Europejskiej**

Państwa Unii Europejskiej przyjęły nowe normy jakości powietrza, które zaczną obowiązywać od 2030 roku. W głosowaniu wzięli udział przedstawiciele rządów państw unijnych, prawie jednogłośnie głosując za nowymi normami. Również polski rząd opowiedział się za przyjęciem nowych regulacji. Ich osiągnięcie zagwarantuje mieszkańcom Polski znacznie czystsze powietrze. Nowe, bezpieczniejsze dla zdrowia normy zbliżają wymogi unijne do rekomendacji Światowej Organizacji Zdrowia. To dobry dzień dla Polski – komentuje Polski Alarm Smogowy. ([Czytaj więcej](#))

źródło: portal polskialarmsmogowy.pl

Plany adaptacji do zmiany klimatu dla miast obowiązkowe. Rząd przyjął projekt

Rada Ministrów przyjęła projekt, który zakłada m.in., że część miast będzie musiała przygotować plany adaptacji do zmian klimatu. Nowe przepisy mają też usprawnić program „Stop Smog”, a także wprowadzić wymagania jakościowe dla biomasy spalanej w domowych kotłach. ([Czytaj więcej](#))

źródło: portal energetyka24.com

Z polskiego rynku znika nazwa handlowa "ekogroszek"

4 listopada 2024 roku w Dzienniku Ustaw RP zostało opublikowane znowelizowane rozporządzenie Ministra Przemysłu oraz Ministra Klimatu i Środowiska w sprawie wymagań jakościowych dla paliw stałych. Jedną z ważniejszych zmian wprowadzonych przez obecny rząd jest zmiana zawartości popiołu w popularnym węglu typu groszek, tzw. ekogroszku ([Czytaj więcej](#))

źródło: portal rynek-ciepla.cire.pl



Zielona transformacja przyspieszy, ale będą problemy. Rząd szykuje nowy plan

Trwają konsultacje publiczne aktualizacji "Krajowego Planu w dziedzinie Energii i Klimatu do 2030 roku". To polski wkład w unijną politykę klimatyczno-energetyczną. Jego wdrożenie przynosi zarówno szanse, jak i ryzyka, a wiele będzie zależeć od determinacji rządu. ([Czytaj więcej](#))

źródło: portal www.wnp.pl

Sejm przegłosował nowelizację ustawy o OZE

W piątek Sejm uchwalił nowelę ustawy o odnawialnych źródłach energii. Nowe przepisy mają przyczynić się do przyspieszenia transformacji energetycznej Polski. Pozwolą też na zmianę sposobu rozliczeń prosumentów. ([Czytaj więcej](#))

źródło: oze.cire.pl

Aktualizacja stanowiska TOE dot. modelu rynku i odmrożenia cen

14 listopada 2024r. Rada Zarządzająca TOE przyjęła aktualizację Stanowiska TOE dot. modelu rynku i odmrożenia cen. ([Czytaj więcej](#))

źródło: portal www.cire.pl

Rusza Projekt Doradztwa Energetycznego 2.0. Skorzystaj z bezpłatnego wsparcia w zakresie efektywności energetycznej i adaptacji do zmian klimatu!

W nowej edycji, Projekt Doradztwa Energetycznego 2.0 został rozszerzony o działania związane z adaptacją do zmian klimatu, w tym zarządzaniem ryzykiem klęsk żywiołowych. Program jest finansowany z FEnIKS 2021-2027, a jego aktualny budżet to 172 mln zł. ([Czytaj więcej](#))

źródło: portal www.gov.pl/web/klimat

Branża OZE apeluje o więcej czasu na przyłączenia do sieci

Organizacje sektora OZE apelują do prezesa Urzędu Regulacji Energetyki o odrzucenie karty aktualizacji Instrukcji Ruchu i Eksploatacji Sieci Dystrybucyjnych w obecnym kształcie. Dokument, zaproponowany przez operatorów, posiada zapis o 30-dniowych warunkach przyłączenia. Ekspertki wskazują na bezprawie i mówią o minimum dwóch latach. ([Czytaj więcej](#))

źródło: portal biznesalert.pl

MKiŚ podpisało umowę z NFOŚiGW zapewniającą 1,7 mld zł z funduszy UE na potrzeby finansowania programu Mój Prąd

Finansowanie podpisanej z Narodowym Funduszem Ochrony Środowiska umowy będzie pochodziło z programu Fundusze Europejskie na Infrastrukturę, Klimat, Środowisko (FEnIKS) 2021-2027. ([Czytaj więcej](#))

źródło: portal www.gov.pl/web/klimat



35 lat zielonej misji NFOŚiGW i nowa strategia działania

Jubileusz 35-lecia Narodowego Funduszu Ochrony Środowiska i Gospodarki Wodnej (NFOŚiGW) stał się impulsem do podsumowania działań Funduszu i dyskusji o planach na przyszłość. ([Czytaj więcej](#))

źródło: portal www.gov.pl/web/nfosigw

To już pewne. Miliony mieszkań do remontu

Unijne regulacje wymuszają przeprowadzenie szeroko zakrojonych remontów budynków mieszkalnych. Dla wielu osób może to rodzić pytanie, jak sfinansować takie inwestycje. Rozwiązaniem może być program "Czyste Powietrze", w ramach którego można uzyskać dofinansowanie sięgające nawet 135 tys. zł. ([Czytaj więcej](#))

źródło: portal www.wnp.pl

Rząd planuje przyjęcie w III kw. 2025 projektu noweli o efektywności energetycznej

Rząd planuje przyjęcie w III kw. 2025 r. projektu nowelizacji ustawy o efektywności energetycznej, który ma na celu wdrożenie niezbędnych środków służących wspieraniu efektywności energetycznej, zapewniających osiągnięcie celów w zakresie efektywności energetycznej na 2030 r. wynikających z dyrektywy 2023/1791 oraz dalszą poprawę efektywności energetycznej po roku 2030, wynika z wykazu prac legislacyjnych i programowych Rady Ministrów. ([Czytaj więcej](#))

źródło: portal www.cire.pl

Senat przyjął nowelizację o OZE dot. przyspieszenia procesu inwestycji

Senat przyjął nowelizację o odnawialnych źródłach energii (OZE), która zakłada przyspieszenie procesu inwestycyjnego poprzez skrócenie terminu na wydanie decyzji dotyczących instalacji OZE oraz ich przyłączenia do sieci elektroenergetycznej. ([Czytaj więcej](#))

źródło: portal ecoeconomia.pl

Magazyny energii w Polsce. Takie są najnowsze prognozy rządu.

W rządowych dokumentach i strategiach energetycznych brakowało dotychczas prognoz i celów dotyczących rozwoju krajowego potencjału magazynów energii. ([Czytaj więcej](#))

źródło: portal www.gramwzielone.pl

CSRD - sejm przyjął ustawę wdrażającą dyrektywę

Uchwalony akt prawny wdraża dyrektywę w sprawie sprawozdawczości przedsiębiorstw w zakresie zrównoważonego rozwoju (CSRD). ([Czytaj więcej](#))

źródło: portal www.teraz-srodowisko.pl

Sejm przyjął ustawę o zamrożeniu cen energii

Sejm uchwalił w środę ustawę o zamrożeniu na poziomie 500 zł za MWh netto cen energii elektrycznej dla gospodarstw domowych do końca września 2025 r. ([Czytaj więcej](#))

źródło: portal www.cire.pl

Programy wspierające modernizację



Fundusze Europejskie na Infrastrukturę, Klimat, Środowisko, Programy priorytetowe – Instrumenty Finansowe, 8.6.4 Część 4) Sieć ciepłownicza/chłodnicza efektywny system ciepłowniczy

Narodowy Fundusz Ochrony Środowiska i Gospodarki Wodnej ogłasza nabór wniosków o dofinansowanie w ramach programu priorytetowego „Współfinansowanie projektów realizowanych w ramach Programu Fundusze Europejskie na Infrastrukturę, Klimat, Środowisko 2021-2027 (FEnIKS), Część 4) Sieć ciepłownicza/chłodnicza efektywny system ciepłowniczy”. ([Czytaj więcej](#)) oraz ([Czytaj więcej](#))

źródło: portal www.gov.pl/web/nfosigw/

Raport: środki na "Czyste Powietrze" prawie wykorzystane

Środki z KPO i Funduszu Spójności na "Czyste Powietrze" są już w większości wykorzystane. Z 21 mld zł, które miały wystarczyć do 2027 roku, zostało 20 proc. - przekazali eksperci SmogLab we wtorek. Według nich potrzebne jest stworzenie rządowego planu finansowego dla programu na lata 2024-2030. ([Czytaj więcej](#))

źródło: portal www.agropolska.pl

Ruszają darmowe porady energetyczne. Kto może z nich skorzystać?

172 mln zł wynosi budżet na program darmowych porad dotyczących zwiększenia efektywności energetycznej m.in. dla gmin, przedsiębiorstw i mieszkańców. W ramach Projektu Doradztwa Energetycznego można nieodpłatnie skorzystać z usług regionalnego doradcy.

([Czytaj więcej](#))

źródło: portal www.gramwzielone.pl

Stanowisko NFOŚiGW na temat programu Czyste Powietrze

Narodowy Fundusz Ochrony Środowiska i Gospodarki Wodnej informuje, że wszystkie wnioski złożone w programie Czyste Powietrze zostaną rozpatrzone. Finalizujemy prace nad gruntowną reformą programu Czyste Powietrze, mającą na celu zatrzymanie nadużyć oraz zwiększenie efektywności. ([Czytaj więcej](#))

źródło: portal www.gov.pl/web/nfosigw/

Czas na remont programu Czyste Powietrze. W trosce o naszych beneficjentów



Rusza pierwsza duża modernizacja programu Czyste Powietrze po 6 latach od jego powstania. Celem tej zmiany jest naprawa programu i zabezpieczenie polskich gospodarstw domowych przed nadużyciami, tak by nadal działać na rzecz czystego powietrza i niższych rachunków za ogrzewanie dla Polek i Polaków. W ramach programu Czyste Powietrze obecnie Narodowy Fundusz Ochrony Środowiska i Gospodarki Wodnej (NFOŚiGW) skupi się na pomocy powodzianom i na obsłudze wszystkich złożonych wniosków. ([Czytaj więcej](#))

źródło: portal www.gov.pl/web/nfosigw/

Prawie miliard zł wsparcia dla przemysłu. NFOŚiGW ogłasza nabór

Narodowy Fundusz Ochrony Środowiska i Gospodarki Wodnej (NFOŚiGW) uruchomił nabór wniosków w programie rządowym „Pomoc dla przemysłu energochłonnego związana z cenami gazu ziemnego i energii elektrycznej w 2024 r.”. Budżet naboru wynosi niemal 943 mln zł. ([Czytaj więcej](#))

źródło: portal energetyka24.com

Wstrzymanie naboru w Czystym Powietrzu. Co się zmieni w 2025?

Przyjmowanie wniosków o dotacje w Czystym Powietrzu zostało zawieszono do wiosny 2025 r. Zawieszenie programu jest tłumaczone ogromną skalą nadużyć w programie, których ofiarą padają gospodarstwa domowe. Wyeliminowanie nadużyć wykonawców i efektywniejsze wydatkowanie środków publicznych mają zapewnić nowe zasady programu, które wejdą w życie w 2025 r. ([Czytaj więcej](#))

źródło: portal www.gramwzielone.pl

Technika, Wyroby, Realizacja przedsięwzięć



Rozwój data center to nawet 40% wzrostu zapotrzebowania na energię elektryczną w Europie

Proste wyszukiwanie w wyszukiwarce Google zużywa ok. 0,3 MWh energii elektrycznej; w przypadku analogicznej operacji w Chacie GPT ilość ta zwiększa się od 6 do 10 razy. Czy centra danych mogą czerpać zieloną energię ze źródeł odnawialnych? ([Czytaj więcej](#))

źródło: portal www.teraz-srodowisko.pl

Mieszczarz zamieszka w systemie. Wodór w turbinie gazowej po raz pierwszy w Polsce

Elektrociepłownia Nowa Sarzyna, należąca do grupy Polenergia, jako pierwsza w Polsce przetestowała w praktyce wykorzystanie wodoru w energetyce gazowej. I na testach nie zamierza poprzestać. ([Czytaj więcej](#))

źródło: portal wysokienapiecie.pl

NFOŚiGW pomaga w digitalizacji systemów ciepłowniczych

W ramach programu Digitalizacja Sieci Ciepłowniczych dotychczas umowy z NFOŚiGW podpisały również: Okręgowe Przedsiębiorstwo Energetyki Ciepłej w Puławach, Przedsiębiorstwo Energetyki Ciepłej w Bełchatowie, Przedsiębiorstwo Energetyki Ciepłej "PEC" w Kwidzynie. ([Czytaj więcej](#))

źródło: portal rynek-ciepla.cire.pl

Dofinansowanie budowy 10 magazynów energii dla Warszawy

Narodowy Fundusz Ochrony Środowiska i Gospodarki Wodnej (NFOŚiGW) przekaże dofinansowanie w wysokości ponad 12 mln zł na budowę dziesięciu magazynów energii w Warszawie przez Stoen Operator. ([Czytaj więcej](#))

źródło: portal www.gov.pl/web/nfosigw/

Orlen dzięki zaporze, której mogło nie być, poszedł po zielony wodór

Nie jest wielki, znajduje się nieco na uboczu i zatrudnia tylko 10 osób. A przecież należący do Orlenu terminal paliw wodorowych we Włocławku to bardzo ważny krok w szukaniu paliwowej alternatywy. ([Czytaj więcej](#))

źródło: portal www.wnp.pl

Ekonomia



Prąd Polski prąd w hurcie jednym z najdroższych w Europie. Taniej mają za to gospodarstwa domowe

Ceny energii elektrycznej w Polsce – jak wynika z danych Komisji Europejskiej za II kw. tego roku – są jednymi z najdroższych na rynku hurtowym w Europie. Drożej mają tylko Irlandczycy i Włosi – informuje wtorkowa „Rzeczpospolita”. ([Czytaj więcej](#))

źródło: portal energetyka24.com

Wielki test dla polskiej energetyki. Druga taka sytuacja w historii

W środę w godzinach między 16 a 19 rezerwa dostępnych mocy w energetyce okazała się tak niska, że operator sieci przesyłowej zdecydował się na niecodzienne działania. Przywołał do pracy wszystkie elektrownie pobierające wynagrodzenie w ramach tzw. rynku mocy. Problem w tym, że część dużych bloków przechodzi właśnie remonty. ([Czytaj więcej](#))

źródło: portal xyz.pl

Nowy rynek energii: bilansuj się sam albo gin

Zdarzają się dni, gdy niezbilansowanie na rynku jest większe niż zakontraktowane przez operatora rezerwy mocy. To jest bardzo niepokojące zjawisko, zagrażające bezpieczeństwu pracy systemu. ([Czytaj więcej](#))

źródło: portal wysokienapiecie.pl

Polska zarobiła miliardy złotych na uprawnieniach do emisji CO₂. Jak je wydano?

Na sprzedaży uprawnień do emisji CO₂ w ramach unijnego systemu ETS Polska zarobiła w latach 2013-2023 niemal 94 mld zł. Większość tych pieniędzy trafiła do budżetu państwa. Tylko mała część została wydana na działania związane z transformacją energetyczną. ([Czytaj więcej](#))

źródło: portal www.gramwzielone.pl

Energetyka przeszła coroczną dunkelflaute. Rynek mocy do zmiany?

Przeszliśmy rzadki okres wielodniowego zalegania zgniłego wyżu atmosferycznego nad Polską. Tygodniowa produkcja OZE spadła do najniższego poziomu w roku (zaledwie 44% średniorocznej wartości). Ze względu na równoległą wysoką niedostępność źródeł konwencjonalnych, ceny prądu wystrzeliły do 2075 zł/MWh, a PSE skorzystały z Rynku Mocy. Prezes operatora tłumaczy dlaczego ten mechanizm powinien zostać zmieniony. ([Czytaj więcej](#))

źródło: portal wysokienapiecie.pl

Informacje z zagranicy



Browar ograniczy koszty paliwa o 40 proc. dzięki pompie ciepła

Jeden z brytyjskich browarów zdecydował się na instalację pompy ciepła, która ma doprowadzić do znaczącej redukcji wykorzystania paliwa i redukcji emisji. ([Czytaj więcej](#))

źródło: portal www.gramwzielone.pl

Dania wprowadzi podatek od CO2 w rolnictwie. Związki zawodowe zaakceptowały

Rząd Danii i parlamentarna opozycja porozumiały się w poniedziałek w sprawie wprowadzenia od 2030 roku podatku od dwutlenku węgla w rolnictwie. Będzie to pierwsza na świecie tego rodzaju danina od produkcji żywności. ([Czytaj więcej](#))

źródło: portal energetyka24.com

Nowa komisja przedstawi lekko odświeżony plan dla energetyki

Bruksela będzie kontynuować dotychczasową politykę klimatyczno-energetyczną, ale nowi komisarze zapowiadają reformę systemu zgód i pozwoleń, tak aby elektryfikacja gospodarki była szybsza. ([Czytaj więcej](#))

źródło: portal wysokienapiecie.pl

Niemiecki producent falowników zwolni ponad tysiąc pracowników

Największy europejski producent falowników fotowoltaicznych potwierdził informacje o restrukturyzacji i planowanych zwolnieniach. ([Czytaj więcej](#))

źródło: portal www.gramwzielone.pl

Opinie, Wywiady, Różne informacje



Dzieje się w polskim systemie. PSE drugi raz w historii ogłaszają przywołanie na rynku mocy

Ostatni raz po ten instrument Polskie Sieci Elektroenergetyczne sięgały we wrześniu 2022 roku. 6 listopada musiały ponownie ogłosić okresy przywołania. O braku mocy w systemie nie ma mowy, ale kilka czynników nałożyło się na tę sytuację i konieczna była reakcja. ([Czytaj więcej](#))

źródło: portal energetyka24.com

Luka wytwórcza straszy w energetyce. Trwa walka o utrzymanie starych węglówek

Polska może mieć problem z utrzymaniem mocy wytwórczych w energetyce na bezpiecznym poziomie. Rząd w ostatniej chwili próbuje ratować sytuację poprzez wydłużenie do 2028 r. wsparcia dla starych, wysokoemisyjnych bloków węglowych. Utrzymanie bezpieczeństwa pracy systemu po tej dacie może być istotnie trudniejsze – ostrzegają Polskie Sieci Elektroenergetyczne i apelują o pilne działania. ([Czytaj więcej](#))

źródło: portal xyz.pl

Smutna lista umarłych projektów energetycznych

Od elektrowni atomowej w Żarnowcu po projekt CCS w Kemper w USA i elektrownie wodne w Zairze. Jak budować, ale nie skończyć. Satyryczny Przegląd Energetyczny prof. Konrada Świrskiego. ([Czytaj więcej](#))

źródło: wysokienapiecie.pl

PSE ogłosiły przywołanie na rynku mocy. Co to de facto oznacza?

Polskie Sieci Elektroenergetyczne informują, że ogłosiły okresy przywołania na rynku mocy na środę 6 listopada 2024 r. w godzinach 16:00 - 17:00, 17:00 - 18:00, 18:00 - 19:00. ([Czytaj więcej](#))

źródło: portal www.cire.pl



Czy Prezes URE może odmówić wydania białych certyfikatów?

Przedsiębiorcy planując inwestycje służące poprawie efektywności energetycznej często zastanawiają się czy pomimo ich realizacji Prezes URE może odmówić wydania świadectw efektywności energetycznej (tzw. „białych certyfikatów”). Innymi słowy, czy inwestując, często niemałe kwoty w dany projekt energooszczędny, przedsiębiorca ma gwarancje uzyskania białych certyfikatów, które następnie będzie mógł zbyć na Towarowej Giełdzie Energii? Obawy te są uzasadnione, gdyż niestety w praktyce mogą zdarzyć się sytuacje, w których Prezes URE odmówi przyznania białych certyfikatów. ([Czytaj więcej](#))

źródło: www.dbenergy.pl

Rząd nie docenia społeczności energetycznych

Niedawna aktualizacja KPEiK oraz projekt nowelizacji ustawy o inwestycjach wiatrowych wyznaczają nowe ramy dla rozwoju energetyki w Polsce. I choć proponują wiele zmian w sektorze energetycznym, to niestety nadal pomijają kluczowy element transformacji – społeczności energetyczne. ([Czytaj więcej](#))

źródło: portal wysokienapiecie.pl

Pionowa elektrownia fotowoltaiczna – ile zajmie terenu i ile energii wyprodukuje?

Instalacje fotowoltaiczne z panelami ustawianymi pionowo mogą być jedną z odpowiedzi rynku fotowoltaicznego na coraz niższe dochody wytwórców energii z PV w porze południowej. Przy jednym z największych europejskich lotnisk powstaje właśnie największa tego typu pionowa instalacja fotowoltaiczna na świecie. ([Czytaj więcej](#))

źródło: portal www.gramwzielone.pl

Bez OZE inwestycje w centra danych i sztuczną inteligencję ominą Polskę

Polska ma szansę stać się cyfrowym hubem Europy Środkowo-Wschodniej dla inwestycji w centra danych i AI – przekonuje RE-Source Poland Hub w autorskiej koncepcji wsparcia dla nowych odbiorów energii w sektorze data center. Nawet 1/5 globalnego zapotrzebowania na energię elektryczną ze strony sztucznej inteligencji i centów danych do 2033 r. będzie miało miejsce w Europie. Inwestorzy potrzebują przede wszystkim dostępu do taniej i zielonej energii, dlatego eksperci z RE-Source wskazują rozwiązania, dzięki którym to właśnie Polska może stać się centrum cyfrowych inwestycji. ([Czytaj więcej](#))

źródło: portal nowa-energia.com.pl

Energetyka w Polsce, Niemczech i w UE. Trendy ostatnich trzynastu miesięcy na podstawie danych ENSO-E z komentarzem

Według danych ENTSO-E w październiku trend spadającego przez rok udziału węgla w produkcji energii w Polsce odwrócił się - pisze w komentarzu dla CIRE Grzegorz Wiśniewski, prezes Instytutu Energetyki Odnawialnej (IEO). ([Czytaj więcej](#))

źródło: portal www.cire.pl



Jakie regulacje najbardziej wpłyną na działalność firm przemysłowych?

Zielona transformacja staje się nieodłącznym elementem strategii rozwoju przedsiębiorstw przemysłowych w Polsce. Nowe regulacje unijne, takie jak Europejski Zielony Ład, Fit for 55 czy System Handlu Emisjami, wymuszają na firmach wprowadzenie istotnych zmian w zakresie emisji CO₂, efektywności energetycznej oraz wykorzystywania odnawialnych źródeł energii. ([Czytaj więcej](#))

źródło: portal www.cire.pl

Polski przemysł na rozdrożu. Tania i czysta energia pilnie potrzebna

Droga energia i wysoki ślad węglowy pogrążają polski przemysł, któremu trudno rywalizować z zagraniczną konkurencją. Przedsiębiorcy biorą sprawy w swoje ręce i inwestują w zielone instalacje. Zwracają jednak uwagę na potrzebę ochrony rodzimych firm. – Europa realizuje zieloną transformację, ale dzięki temu wzmacnia nie własny przemysł, ale azjatycki i amerykański – zauważa Mikołaj Budzanowski, członek zarządu Boryszewa. ([Czytaj więcej](#))

źródło: portal xyz.pl

Coraz trudniej przyłączyć instalacje OZE do sieci. Operatorzy mają plan, ale przedsiębiorcy protestują

Problem z przyłączeniem elektrowni do sieci energetycznej to główna bariera, z którą zderzają się firmy budujące w Polsce farmy fotowoltaiczne. Operatorzy wskazują, że wiele projektów uzyskuje warunki przyłączenia, a następnie trafia do zamrażarki i w ten sposób blokuje sieć dla innych inwestycji. Chcą więc wprowadzić zmiany, które wywołały burzę wśród inwestorów. ([Czytaj więcej](#))

źródło: portal xyz.pl

Uwaga na kolejne fake newsy o pompach ciepła

W ostatnich tygodniach media internetowe, w tym duże i znane tytuły, zalały nas serią kontrowersyjnych artykułów na temat ogrzewania domów pompami ciepła. I choć warto docenić tak żywe zainteresowanie tą technologią, to problem w tym, że przedstawia się ją w „krzywym zwierciadle”, pomijając ogół faktów i elementarne zasady wiedzy technicznej. ([Czytaj więcej](#))

źródło: portal fakty-i-mity-o-transformacji.cire.pl

Polskie firmy wyraźnie zmniejszają swój ślad węglowy. Ale jest jeszcze wiele do zrobienia

Świadomość polskich przedsiębiorstw dotycząca konieczności swojej transformacji energetycznej rośnie. Firma, która nie przeprowadzi własnej transformacji w ciągu kilku lat, stanie się niekonkurencyjna i wypadnie z rynku - mówi Patryk Żółtowski, kierownik ds. kluczowych klientów w E.ON Polska. ([Czytaj więcej](#))

źródło: portal www.wnp.pl



Opóźniony i nie bez wad. Polski rząd walczy z planem klimatycznym

Ambitny, ale nie pozbawiony wad - tak eksperci oceniają rządowy projekt aktualizacji Krajowego planu w dziedzinie energii i klimatu do 2030 roku (KPEiK). Komisja Europejska ponagla polski rząd, tymczasem dopiero zakończyły się konsultacje klimatycznego planu dla polskiej energetyki. ([Czytaj więcej](#))

źródło: portal www.wnp.pl

Obliczanie śladu węglowego

Obliczanie śladu węglowego Wysoka świadomość ekologiczna oraz coraz bardziej rygorystyczne regulacje prawne, sprawiły że obliczanie i redukcja śladu węglowego stało się jednym z najważniejszych elementów strategii biznesowych dla przedsiębiorstw przemysłowych. ([Czytaj więcej](#))

źródło: portal www.dbenergy.pl

Pierwsze takie spotkanie w Polsce! PEC-Gliwice z innowacyjną formą dialogu z odbiorcami ciepła

Panele tematyczne, dyskusja i kreatywne warsztaty dotyczące ciepłownictwa przyszłości – wyjątkowo innowacyjne spotkanie z odbiorcami zorganizowało w PreZero ARENIE Przedsiębiorstwo Energetyki Ciepłej w Gliwicach. ([Czytaj więcej](#))

źródło: portal nowa-energia.com.pl

Pomysły rządu na utrzymanie starych elektrowni węglowych nie zachwycają energetyków

Stare węglówki jeszcze przez trzy lata dostaną wsparcie z rynku mocy. Energetycy ostrzegają, że na warunkach oferowanych przez Brukselę nie da się nawet rozsądnie rozplanować remontów. ([Czytaj więcej](#))

źródło: portal wysokienapiecie.pl

Dlaczego UE ma droższą energię niż USA? Odpowiedź jest prosta, ale rzadko dostrzegana

W internetowych dyskusjach różnica w cenie energii między UE i USA zrzucana jest na barki polityki klimatycznej. Ale to jedynie niewielka część tego obrazu – i wcale nie decydująca. ([Czytaj więcej](#))

źródło: portal energetyka24.com

Wszystko, co chcielibyście wiedzieć o systemie EU ETS 2, ale baliście się zapytać

Nadchodzi nowa era handlu emisjami w UE. Wyjaśniamy, jak daleko idą zmiany, które znamy jako EU ETS 2. ([Czytaj więcej](#))

źródło: portal energetyka24.com



Zielony wodór – przyszłość energetyki

Rosnąca presja na ograniczanie emisji gazów cieplarnianych zmusza polski i europejski przemysł do poszukiwania nowych, bardziej ekologicznych rozwiązań. Wśród nich kluczowe miejsce zajmuje wodór – technologia, która ma potencjał zrewolucjonizować zarówno sektor energetyczny, jak i przemysłowy. ([Czytaj więcej](#))

źródło: portal www.dbenergy.pl

Moc jest ważna w systemie. Ale moc dają nie tylko wielkie elektrownie

Tegoroczny „zgniły wyż” przypomni o tym jak ważna jest stabilna moc. Jej źródłem mogą być też źródła rozproszone, o których jednak nikt nie pamięta. ([Czytaj więcej](#))

źródło: portal wysokienapiecie.pl

Odnawialny wodór rozpała wyobraźnię inwestorów. Ruszają projekty, ale do celu wciąż daleko

Przybywa w Polsce projektów dotyczących produkcji odnawialnego wodoru. Ten biznes jednak dopiero raczkuje, a jego perspektywy będą uzależnione przede wszystkim od unijnych regulacji. – Unijne cele są bardzo ambitne, ale w przypadku zielonego wodoru jesteśmy dopiero na początku drogi. Dziś trudno wyrokować, jak rozwinie się ten sektor – ocenia Marcin Sienkiewicz, doradca zarządu TGE ds. rynków gazu. ([Czytaj więcej](#))

źródło: portal xyz.pl

Rząd mrozi ceny, branża alarmuje. Grożą nam kolejne "szoki" cenowe

Ceny prądu dla gospodarstw domowych mają być zamrożone do końca września. Zdaniem sprzedawców energii, odmrożenie cen nie musi oznaczać wzrostów cen i wskazują, że są podmioty oferujące energię poniżej zamrożonych cen. ([Czytaj więcej](#))

źródło: portal www.wnp.pl

Nowe projekty farm słonecznych i lądowych wiatrowych policzone

Instytut Energetyki Odnawialnej opublikował dwie najnowsze bazy danych: „Projekty fotowoltaiczne w Polsce listopad 2024” oraz „Projekty wiatrowe w Polsce listopad 2024” ([Czytaj więcej](#))

źródło: portal energetyka-wiatrowa.cire.pl

Co wpływa na wydajność pompy ciepła? To musisz wiedzieć przed zakupem

Pompy ciepła stają się coraz popularniejszym rozwiązaniem do ogrzewania budynków, jednak ich rzeczywista wydajność zależy od wielu czynników. Jakie parametry wpływają na koszty eksploatacji pomp ciepła i kiedy ten system może być bardziej opłacalny niż tradycyjne ogrzewanie, na przykład węglem? ([Czytaj więcej](#))

źródło: portal globenergia.pl

Wywiady:



- **Ewelina Karp-Kręglicka, prezes Zarządu Polskiego Stowarzyszenia Wykonawców Nawierzchni Asfaltowych, Prezes Circular Construction, Dyrektor w Budimex SA.** Wymogi ESG dopingują w kierunku zrównoważonego budownictwa. ([Czytaj więcej](#))

źródło: portal www.teraz-srodowisko.pl

- **Bartek Kras, wiceprezes Impact Clean Power Technology.** Unia szykuje cios w polskie baterie. Przespaliśmy ważny moment. ([Czytaj więcej](#))

źródło: portal www.wnp.pl

- **Marek Szafas, dyrektor Biura Rejestrów Towarowej Giełdy Energii.** Rejestr Gwarancji Pochodzenia bije rekordy. ([Czytaj więcej](#))

źródło: portal www.teraz-srodowisko.pl

- **Michał Orłowski, wiceprezes zarządu ds. zarządzania majątkiem i rozwoju w Tauron Polska.** Wysokie ceny energii zagrażają konkurencyjności polskiego przemysłu ([Czytaj więcej](#))

źródło: portal www.gramwzielone.pl

- **Marcin Gruszka, Ewa Dużyńska** Marcin Gruszka, radca prawny w Eversheds Sutherland ; Ewa Dużyńska, prawnik w Eversheds Sutherland. Koniec walki z wiatrakami? ([Czytaj więcej](#))

źródło: portal www.teraz-srodowisko.pl

Raporty, analizy, artykuły



Barometr Zdrowych Budynków 2024

Droga do zrównoważonych i odpornych na zmiany klimatu budynków.

Co czwarty Europejczyk mieszka w budynku, w którym jakość powietrza w pomieszczeniach jest bardzo niska, a ponad 30 milionów obywateli Unii Europejskiej cierpi z powodu niewystarczającej ilości światła w domach. Przeczytaj cały [Barometr Zdrowych Budynków 2024 \(Czytaj więcej\)](#)

źródło: cdn-marketing.velux.com

Gazowa szansa czy pułapka? W energetyce ścierają się dwie koncepcje

W Polsce przybywa projektów budowy elektrowni gazowych, które mają szybko zastąpić wysłużone bloki węglowe. Zdaniem operatora sieci przesyłowej realizowane inwestycje są jednak niewystarczające, by zaspokoić zapotrzebowanie na prąd w najbliższych latach. PSE apelują więc o stawianie kolejnych bloków gazowych. Tymczasem część ekspertów ostrzega przed uzależnieniem polskiej energetyki od błękitnego paliwa. ([Czytaj więcej](#))

źródło: portal xyz.pl

Raport PAS – zmiany w kosztach ogrzewania domu, lider wciąż ten sam

Polski Alarm Smogowy opublikował nowy raport cen paliw stałych: węgla, pelletu i drewna kawałkowego. Odnotowano niewielki wzrost w odniesieniu do poprzedniego kwartału, natomiast porównanie z ubiegłym rokiem pokazuje spadek cen wszystkich paliw stałych. Zmieniły się również koszty ogrzewania domu i ciepłej wody. Niespodzianką jest aż 28% spadek kosztów ogrzewania za pomocą pompy ciepła, natomiast koszt ogrzewania gazowego wzrósł o 21%. ([Czytaj więcej](#))

źródło: portal polskialarmsmogowy.pl



Kalkulator kosztów ogrzewania POBE na IV kwartał 2024

Porozumienie Branżowe na Rzecz Efektywności Energetycznej (POBE) opracowało kolejną kwartalną analizę kosztów zaopatrzenia w ciepło domów jednorodzinnych w Polsce, aktualizując tzw. kalkulator kosztów ogrzewania. Uwzględniono ceny energii i paliw obowiązujące w IV kwartale 2024 r. ([Czytaj więcej](#))

źródło: portal rynek-ciepla.cire.pl

Zeroemisyjność w praktyce – redukcja emisji w chemii farmaceutycznej

Zeroemisyjność i redukcję zużycia energii odmieniamy w naszej codziennej pracy przez wszystkie przypadki. Tym razem nie było inaczej. Nawiązaliśmy współpracę z klientem z branży chemii farmaceutycznej, który szukał możliwości ograniczenia energochłonności grupy swoich zakładów na terenie całej Europy oraz planu dojścia do pełnej zeroemisyjności. ([Czytaj więcej](#))

źródło: portal www.dbenergy.pl

Audyty efektywności energetycznej a audyt energetyczny przedsiębiorstwa

Audyty energetyczne mają istotne znaczenie w strategiach firm, które dążą do zwiększenia efektywności energetycznej, szczególnie w sektorach o dużym zużyciu energii. Dla przemysłowych przedsiębiorstw, które korzystają ze znacznych ilości energii, audyty te nie tylko umożliwiają osiągnięcie oszczędności, ale także stanowią narzędzie do uzyskania różnych form wsparcia finansowego, takich jak świadectwa efektywności energetycznej, znane jako białe certyfikaty ([Czytaj więcej](#))

źródło: portal www.dbenergy.pl

NFOŚiGW obchodzi 35 lecie działalności, fundusz opublikował nową strategię

Jubileusz 35-lecia Narodowego Funduszu Ochrony Środowiska i Gospodarki Wodnej (NFOŚiGW) stał się impulsem do podsumowania działań Funduszu i dyskusji o planach na przyszłość. Założenia nowej strategii działania NFOŚiGW na lata 2025-2028 oraz wyzwania w finansowaniu transformacji energetycznej i ochrony klimatu to główne tematy konferencji, która odbywa się w Warszawie. ([Czytaj więcej](#))

źródło: portal zielona-energia.cire.pl

Instrat analizuje Projekt aktualizacji Krajowego Planu na rzecz energii i klimatu (KPEiK)

Projekt aktualizacji Krajowego Planu na rzecz energii i klimatu (KPEiK) to pierwszy rządowy dokument przedstawiający scenariusz zmian w elektroenergetyce zasadniczo zbieżny z celami unijnej polityki klimatycznej. Autorska analiza Instratu przeprowadzona przy pomocy modelu optymalizacyjnego PyPSA-PL pozwala na ocenę rządowych prognoz dot. tempa rozwoju czystych źródeł energii. ([Czytaj więcej](#))

źródło: portal www.cire.pl



Sieć do zmiany 2.0. Jak zreformować krajowe sieci energetyczne

O raporcie: Analizujemy stan rozwoju polskich sieci energetycznych oraz możliwe kierunki rozwoju. W ciągu najbliższych 15 lat transformacja sieci energetycznych będzie wymagała inwestycji rzędu 500 mld zł. Z punktu widzenia interesów państwa kluczowe będzie ograniczenie tego kosztu i maksymalne wykorzystanie już istniejącej infrastruktury. A do tego konieczna jest zmiana struktury zapotrzebowania na energię. ([Czytaj więcej](#))

źródło: portal www.politykainsight.pl

TGE świętuje dziesięć lat Rejestru Gwarancji Pochodzenia

W listopadzie br. mija dziesięć lat od uruchomienia przez Towarową Giełdę Energii Rejestru Gwarancji Pochodzenia (RGP) – drugiego obok Rejestru Świadectw Pochodzenia narzędzia wspierającego producentów energii ze źródeł odnawialnych. RGP jest rozwiązaniem skierowanym do wytwórców energii pochodzącej z OZE i wysokosprawnej kogeneracji, a także brokerów, spółek obrotu oraz wszystkich podmiotów, którym zależy na poświadczeniu pochodzenia energii. Aktualnie rejestr skupia ponad 3100 podmiotów. ([Czytaj więcej](#))

źródło: portal tge.pl

Straty ciepła w budynku – skąd się biorą i kto próbuje nagiąć rzeczywistość?

Ucieczka ciepła z budynku to główny winowajca, którego możemy oskarżyć o wysokie rachunki za ogrzewanie. Którędy tego ciepła ucieka najwięcej? Cóż, w sieci możemy znaleźć wiele różnych grafik ilustrujących proces strat ciepła, ale czy powinniśmy im ufać? ([Czytaj więcej](#))

źródło: portal termomodernizacja.pl

Gwarancje pochodzenia dla ciepła odnawialnego

Nowy rodzaj gwarancji pochodzenia dla ciepła i chłodu

Do polskiego porządku prawnego wprowadzone zostają od początku 2024 roku gwarancje pochodzenia dla ciepła oraz chłodu – wytworzonych w instalacjach odnawialnego źródła energii. ([Czytaj więcej](#))

źródło: portal p4b.com.pl

Ceny energii w Polsce. Jak wypadamy na tle innych państw UE?

Komisja Europejska opublikowała raport pokazujący ceny energii elektrycznej dla gospodarstw domowych w krajach Unii Europejskiej w drugim kwartale 2024 r. W tym czasie Polska miała jedną z niższych detalicznych cen energii – mimo że hurtowe ceny w tym okresie w naszym kraju należały do najwyższych w Europie. ([Czytaj więcej](#))

źródło: portal www.gramwzielone.pl



Typowe okresy zwrotu technologii energooszczędnych – przegląd rozwiązań dla przemysłu

Inwestycje w technologie zwiększające efektywność energetyczną, takie jak kogeneracja, pompy ciepła, systemy zarządzania produkcją sprężonego powietrza, fotowoltaika, oświetlenie LED oraz energooszczędne napędy elektryczne, przynoszą różnorodne korzyści – od obniżenia kosztów operacyjnych, przez poprawę pewności zasilania, po zmniejszenie emisji CO₂. ([Czytaj więcej](#))

źródło: portal www.dbenergy.pl

„Ceny energii to obecnie anty-przewaga Polski”. Jak wygląda konkurencyjność polskiego przemysłu?

Jeśli chodzi o konkurencyjność przemysłu Unii Europejskiej na świecie, sprawa nie wygląda ostatnio najlepiej. Polska nie tylko ma trudność w konkuroowaniu poza jej granicami, ale także wewnątrz samej UE – wynika z raportu banku Pekao. ([Czytaj więcej](#))

źródło: portal energetyka24.com

Nowy raport Wärtsilä wskazuje klucz do przystępnej cenowo, elastycznej i zdekarbonizowanej energii

Jak wynika z opublikowanego raportu grupy technologicznej Wärtsilä, ciepłownictwo systemowe nie jest obecnie wystarczająco wykorzystywane w Europie, co utrudnia osiągnięcie krótkoterminowych celów dekarbonizacji. ([Czytaj więcej](#))

źródło: portal raporty-branzowe.cire.pl

Błędy w procesie termomodernizacji budynków. Na co uważać?

Jakie są najczęstsze pomyłki związane z ociepleniem, wymianą okien oraz wyborem urządzeń grzewczych? Pamiętajmy, że mogą one skutkować problemami zarówno w trakcie realizacji inwestycji, jak i w późniejszym użytkowaniu. Przedstawiamy błędy w termomodernizacji! ([Czytaj więcej](#))

źródło: portal termomodernizacja.pl

Informacje w języku angielskim



New eceee policy guide on energy efficiency's role to combat energy poverty in the EU

Eceee published a policy guide on just and inclusive buildings efficiency policies, based on peer-reviewed papers and presentations from eceee Summer studies. It has been developed with the help of AI-based tools to synthesise the wealth of evidence-based knowledge in eceee summer study proceedings. ([Read more](#))

source: portal www.eceee.org

Can Artificial Intelligence get us to net-zero buildings?

Integrating artificial intelligence (AI) into the energy sector offers promising avenues for accelerating the clean energy transition. Our recent workshop showcased AI's vast potential and highlighted critical areas where energy efficiency expertise remains indispensable. ([Read more](#))

source: portal www.aceee.org

Much faster progress on energy efficiency is needed to meet global 2030 goal

Doubling global rate of improvement will require countries to accelerate policy implementation, which would improve energy security, reduce energy costs and lower emissions. ([Read more](#))

source: portal www.iea.org

How do coal-fired power plants help drive climate change?

Success at COP29 hinges on China and India, but there is still time to switch from coal and save the planet, experts say. ([Read more](#))

source: portal www.context.news



Germany's building renovation policy has 'failed', housing sector says

Germany's focus on reducing building energy consumption has failed, representatives of corporate and public landlords said at an event in Berlin on Tuesday (19 November) as ministers turn against each other in the upcoming election campaign. ([Read more](#))

source: portal www.euractiv.com

Uncertainty over climate friendly construction programmes after German government's break-up

Programmes supporting climate friendly construction in Germany could become severely affected by the break-up of Germany's coalition government, the building owner protection association BHB has warned. ([Read more](#))

source: portal www.cleanenergywire.org

'Building climate bonus' for landlords could speed up heating transition, prevent hardships – researchers

The German government should protect poorer households against incurring higher costs from the rising national carbon price, researchers at the Mercator Research Institute on Global Commons and Climate Change (MCC) said in a report. ([Read more](#))

source: portal www.cleanenergywire.org

What are carbon credits and how do they work?

COP29 agreed on carbon market rules, but can controversial credits help protect nature and the climate? ([Read more](#))

source: portal www.context.news

Europe's building sector off track: social, economic and climate targets at risk, warns BPIE

Europe's building sector is significantly off track, according the 3rd edition of BPIE's EU Buildings Climate Tracker, which highlights urgent need for transformative action. It also looks at opportunities to address this gap, with the EPBD as a clear framework to accelerate progress. ([Read more](#))

source: portal www.eceee.org

How climate policies reduce air pollution saving lives and money

Early deaths from air pollution in US could be reduced by between 4,000 and 15,000 a year by 2035, study shows. ([Read more](#))

source: portal www.theguardian.com



PARTNERZY

	 WYŻSZA KULTURA. BANK NOWOŚCI.
www.aereco.com.pl	www.aliorbank.pl
	
www.ariston.com/pl	adenergo.pl
 czysta energia	 INWESTYCJE • MEDYCYNĄ • ENERGIA
www.gazuno.pl	www.ime.net.pl
	
www.izolacje4u.pl	luneos.pl
	
www.velux.pl	www.velobank.pl
	
vestaeco.pl	www.wienerberger.pl

PATRONAT

		
-------------------------------------------------------------------------------------	-------------------------------------------------------------------------------------	--------------------------------------------------------------------------------------

Wydawca

ZRZESZENIE AUDYTORÓW ENERGETYCZNYCH

00-002 Warszawa, ul. Świętokrzyska 20,

tel. 505 676 805, email: zae@zae.org.pl