

# INFORMACJA ZAE

dla audytorów energetycznych

październik  
2024

Finasowanie inwestycji wspólnot i spółdzielni mieszkaniowych

Ekologiczne i energooszczędne rozwiązania grzewcze i wentylacyjne

Finansowanie budownictwa wielorodzinnego

Chłodnie wentylatorowe



ZRZESZENIE  
AUDYTORÓW  
ENERGETYCZNYCH



## Spis treści

OD REDAKCJI.....	3
AKTUALNOŚCI .....	4
XXIII Forum Termomodernizacja 2024 - sprawozdanie .....	4
KONKURS o nagrodę im. Aleksandra Dariusza Panka.....	13
Kiedy i jaka nowa metodyka świadectw? .....	14
Ubezpieczenie audytorów .....	15
Nowy wskaźnik emisji gazów cieplarnianych dla energii elektrycznej.....	16
Informacja o wystosowaniu przez ZAE wniosku o udzielenie informacji w kwestii stanu rozpatrywania przez URE wniosków o „białe certyfikaty” .....	16
XXX lat KAPE – Podsumowanie Konferencji „Transformacja energetyczna – wyzwania, możliwości i perspektywy” .....	17
Bezpłatne webinarium pt. „Efektywność i wydajność pompy ciepła w kontekście podstaw termodynamiki”, dn. 14.11.2024 r. ....	17
Kongres Trendy 2024, Kraków, dn. 27-28.11.2024 r.....	18
Szkolenia Fundacji Poszanowania Energii.....	19
E-kurs „Świadectwa charakterystyki energetycznej budynków” .....	19
E-kurs „Audytor Energetyczny Budynków Jednorodzinnych” .....	20
Publikacje Fundacji Poszanowania Energii .....	20
ARTYKUŁY I INFORMACJE TECHNICZNE .....	21
Alior Bank dostosuje finansowanie inwestycji do potrzeb Twojej wspólnoty i spółdzielni mieszkaniowej .....	21
ODZYSK CIEPŁA W PRAKTYCE - chłodnie wentylatorowe .....	23
Ekologiczne i energooszczędne rozwiązania grzewcze i wentylacyjne WOLF.....	26
Finansowanie budownictwa wielorodzinnego z VeloBankiem .....	30
INFORMACJE Z PRASY .....	33
Prawo i polityka energetyczna .....	33
Programy wspierające modernizację.....	38
Technika, Wyroby, Realizacja przedsięwzięć.....	40
Ekonomia .....	43
Informacje z zagranicy .....	44
Opinie, Wywiady, Różne informacje .....	45
Raporty, analizy, artykuły .....	50
Informacje w języku angielskim .....	56
PARTNERZY .....	58
PATRONAT .....	58



## **OD REDAKCJI**

FORUM TERMOMODERNIZACJA 2024, które odbyło się 2 października, było bardzo udane i przyniosło jak zawsze wiele ważnych i ciekawych informacji. Bardzo zachęcamy do zapoznania się ze sprawozdaniem z FORUM zamieszczonym w dziale AKTUALNOŚCI.

A obecne wydanie Biuletynu dostarcza Czytelnikom jeszcze więcej niż zwykle aktualności, artykułów i ważnych informacji.

Życzymy miłej lektury.

## AKTUALNOŚCI

**XXIII Forum Termomodernizacja 2024 - sprawozdanie**

XXIII FORUM TERMOMODERNIZACJA 2024, zorganizowane przez Zrzeszenie Audytorów Energetycznych (ZAE), odbyło się 2 października 2024 r. w Warszawie. Było to kolejne, organizowane od 24 lat, spotkanie audytorów energetycznych i projektantów. Udział wzięli również przedstawiciele władz państwowych, firm działających w sektorze budownictwa oraz instytucji finansowych. Wydarzenie było poświęcone przedstawieniu już wprowadzonych oraz planowanych zmian w aktach prawnych regulujących proces poprawy efektywności energetycznej w sektorze budownictwa, dostępnych źródeł jego finansowania, najnowszych oferowanych przez przemysł rozwiązań technologicznych i materiałowych.



Patronat honorowy Forum objęły: Ministerstwo Rozwoju i Technologii oraz Narodowy Fundusz Ochrony Środowiska i Gospodarki Wodnej.

W tej edycji Forum cieszyło się wsparciem dwóch głównych sponsorów: Złotego - firmy ARISTON Polska Sp. z o.o. oraz Srebrnego – VeloBank S.A.

Organizację Forum wsparły także: NAPE S.A., KAPE S.A., Alior Bank SA, Bank Ochrony Środowiska S.A., SANKOM Sp. z o.o. oraz Dolnośląska Agencja Energii i Środowiska.

Patronami Medialnymi XXIII FORUM byli: Administrator 24 info, Administrator i Menedżer Nieruchomości, Ciepłownictwo, Ogrzewnictwo, Wentylacja, Wydawnictwo POLCEN, Budownictwo i Prawo, Wysokie Napięcie.pl, Rynek Instalacyjny, Ogrzewnictwo.pl, Klimatyzacja.pl, Pasywny-budynek.pl, INSTAL, Inżynier Budownictwa, Izolacje, Izolacje.com, Polski Instalator, Murator.plus, Murator, Materiały Budowlane, Teraz Środowisko.pl, GlobEnergia.pl, Termomodernizacja.pl.



Tegoroczne Forum ponownie zostało zorganizowane w formie hybrydowej - jako spotkanie stacjonarne transmitowane przez Internet. Bezpośredni udział w Forum wzięło 177 osób, zaś 90 śledziło transmisję internetową.

FORUM składało się z trzech sesji, których przewodnim motywem było hasło: **Finansowanie poprawy efektywności energetycznej budynków - nowe możliwości dla audytorów.**

Spotkanie otworzył prezes ZAE Dariusz Heim. Przywitał uczestników, honorowych gości oraz sponsorów Forum.

W związku z przypadającą w tym roku 10-tą rocznicą śmierci współzałożyciela oraz pierwszego Prezesa Zrzeszenia Audytorów Energetycznych - Aleksandra Dariusza Panka, prezes Dariusz Heim przypomniał sylwetkę i dokonania oraz uczcił Jego pamięć minutą ciszy. Następnie poinformował uczestników Forum o decyzji Zarządu ZAE, uruchamiającej konkurs imienia Aleksandra Panka na najlepszą pracę dyplomową z dziedziny efektywności energetycznej w budownictwie, omawiając pokrótce zasady uczestnictwa oraz przewidywane nagrody, których szczegółowe rozwinięcie można znaleźć na stronie ZAE pod linkiem <https://zae.org.pl/konkurs/>.



Pierwszym prelegentem merytorycznym był przedstawiciel MRiT pan Tomasz Gałązka. Tematem jego wystąpienia były „Plany legislacyjne związane z wdrożeniem dyrektywy Parlamentu Europejskiego i Rady (UE) 2024/1275/UE z dnia 24 kwietnia 2024 r. w sprawie charakterystyki energetycznej budynków (Dz. Urz. UE L z 8.05.2024 r.) do polskiego porządku prawnego”. Prelegent przedstawił zakres nowych i zmiany w dotychczasowych wymaganiach dotyczących charakterystyki energetycznej budynków wynikające z postanowień nowej dyrektywy EPBD oraz terminy ich wdrożenia przez kraje członkowskie. Następnie przedstawił wykaz krajowych aktów prawnych, które wymagają nowelizacji w związku z wejściem w życie dyrektywy EPBD oraz sposób ich wdrożenia. Prelegent omówił dość szczegółowo stan prac nad nowelizacją rozporządzenia w sprawie metodologii wyznaczania charakterystyki energetycznej budynku lub części budynku oraz świadectw charakterystyki energetycznej, przedstawiając najważniejsze zmiany oraz omówił wnioski wynikające z przeprowadzonych konsultacji społecznych, w których zgłoszono ponad 250 uwag do projektu rozporządzenia. Poinformował również, że wnioski z konsultacji będą rozpatrzone do końca tergo roku, zaś termin wejścia w życie nowelizacji to będzie początek 2026 r. Oznacza to, że gotowe rozporządzenie będzie „sezonowane” przez rok i w dojrzałej formie wejdzie w życie. Termin nowelizacji pozostałych aktów prawnych został enigmatycznie określony na „miedzy 2026 a 2033 rokiem”.



Jako druga wystąpiła pani Antonina Kaniszewska z NFOŚiGW, która przedstawiła aktualny stan realizacji programu „Czyste Powietrze”. Poinformowała również, że został powołany zespół ekspertów do opracowania koniecznych zmian w programie.

Następnie pan Andrzej Rajkiewicz, wiceprezes NAPE S.A., przedstawił prezentację „Porównanie programów dofinansowania poprawy efektywności energetycznej (FEnIKS, FENG, Pożyczki regionalne, Elena, ...) - wymagania, wysokość dofinansowania, zakres audytu”. Prelegent poinformował, że obecnie istnieje równo 100 programów oferujących finansowanie projektów poprawy efektywności energetycznej finansowanych z kilku źródeł, w tym środków krajowych, UE, Funduszu Norweskiego i EOG oraz systemu obrotu świadectwami efektywności energetycznej. Omówione zostały podstawowe parametry oferowanych źródeł finansowania, w tym przedmiot, forma i intensywność pomocy finansowej. Prelegent poinformował również o terminach składania wniosków oraz miejscu, gdzie można zdobyć szczegółowe informacje o poszczególnych programach.

W podsumowaniu prelegent wyraził ubolewanie, że poszczególne programy wsparcia dotyczące tego samego przedmiotu dofinansowania różnią się co do wymagań formalnych, zakresu audytu, intensywności oraz warunków finansowania, a często „kanibalizują się”, co stawia potencjalnego beneficjanta przed bardzo trudnym wyborem źródła finansowania. Zaapelował tym samym o stworzenie systemu koordynacji dostępu do poszczególnych programów, który ułatwiłby inwestorowi optymalny wybór źródła i zakresu dofinansowania, a przynajmniej ujedynolicił zakres wymagań dotyczących audytu energetycznego.



Sesję zakończyło wystąpienie Złotego Sponsora, firmy ARISTON, w którym prelegenci, panowie Paweł Bišta oraz Maciej Itkowiak przedstawili pokrótce historię, skład oraz zakres aktywności ARISTON GROUP oraz zakres produkowanych i oferowanych przez nią urządzeń i technologii.



Druga sesja, moderowana przez dra hab. inż. Arkadiusza Węglarza - profesora PW, wiceprezesa ZAE, zawierała wystąpienia dotyczące głównie zagadnień finansowania efektywności energetycznej ale również spraw organizacyjnych, porad dla audytorów oraz prezentację raportu dotyczącego propozycji określania opłaty zastępczej dla świadectw efektywności energetycznej.



Jako pierwszy wystąpił pan Sławomir Stępień, przedstawiciel Srebrnego Sponsora - VELO Banku, który przedstawił krótko zakres oferty dotyczącej finansowania efektywności energetycznej oraz zakres usług doradczych oferowanych dla klientów banku. Zaprosił również uczestników do odwiedzenia stoiska Banku i wzięcia udziału w quizie dotyczącym „zielonego finansowania”.



Następnie pan Andrzej Wiszniewski przedstawił zmiany w regulaminie listy rekomendowanych audytorów ZAE obejmujące także wprowadzenie dwóch nowych specjalności: audyty energetyczne budynków jednorodzinnych dla programu „Czyste Powietrze” oraz Świadectwa Energetyczne Budynków. Nowe regulacje wejdą w życie od początku przyszłego roku, zaś najważniejsze zmiany to: ograniczenie czasu ważności rekomendacji, wprowadzenie opłat za postępowanie kwalifikacyjne oraz egzaminu sprawdzającego wiedzę dla niektórych specjalności.





Kolejne dwa wystąpienia sponsorów Forum, pana Wojciecha Bodziackiego z BOŚ S.A. oraz pana Marcina Bieliniaka z ALIOR Bank S.A. poświęcone były przedstawieniu ofert banków w zakresie „zielonego finansowania” poprawy efektywności energetycznej budynków. Bank BOŚ oprócz kredytu z premią BGK, przedstawił szeroką ofertę kredytowania ze środków Unijnych, w tym możliwość skorzystania przez inwestorów z programu ELENA na sfinansowanie przygotowania inwestycji w postaci audytów energetycznych, studiów wykonalności oraz dokumentacji projektowej. Z kolei ALIOR Bank przedstawił ofertę kredytów z premią BGK, z Grantem OZE oraz kredytów inwestycyjnych dla Wspólnot i Spółdzielni Mieszkaniowych. Zaprezentował również ofertę doradztwa inwestycyjnego dla inwestorów projektów z premią termomodernizacyjną dla 4 województw wraz z danymi kontaktowymi do ekspertów.



Pan Adam Koniszewski, reprezentujący Stowarzyszenie Producentów i Importerów Urządzeń Grzewczych przedstawił prezentację „Czym powinien kierować się inwestor przy wyborze pompy ciepła – która pompa ciepła jest dobra?”. W bardzo ciekawy i przystępny sposób dowiódł tezy, że każda pompa posiadająca odpowiednie certyfikaty dopuszczające do obrotu, oferowana przez rzetelnego dostawcę na uczciwych warunkach jest dobra o ile została odpowiednio dobrana do potrzeb inwestora przez kompetentnego fachowca. Prezentacja zawierała wpływ doboru różnego typu pomp ciepła, przy różnych założeniach dotyczących trybu pracy na osiągnięte wartości współczynników wydajności COP i SCOP oraz związane z tym roczne koszty energii.



Sesję zakończyło wystąpienie pana Marka Zaborowskiego reprezentującego KAPE S.A., który zaprezentował opracowany w ramach projektu ENSMOV Plus, finansowanego ze środków UE w ramach programu LIFE, raport „Opłata zastępcza w polskim systemie białych certyfikatów”. W raporcie dokonano krytycznej analizy dotychczasowej praktyki ustalania wysokości opłaty zastępczej. Udowodniono, że jest to najtańszy sposób uzyskania efektu energetycznego spośród wszystkich programów wsparcia, którego potencjał nie jest wykorzystany. W celu pobudzenia rynku konieczna jest zmiana sposobu ustalania opłaty zastępczej, która powinna pozostawać w korelacji z kosztami uzyskania efektu energetycznego uzyskiwanymi w innych programach wsparcia, np. oferowanymi przez NFOŚiGW. Zwrócono również uwagę na konieczność udroźnienia systemu rozpatrywania wniosków o wydanie Białych Certyfikatów, gdyż obecna praktyka, w której rozpatrywanie wniosków trwa kilka lat może spowodować, w przypadku zwiększonej liczby wniosków, całkowite zablokowanie systemu.



Program trzeciej sesji, moderowanej przez Jerzego Kwiatkowskiego, obejmował trzy wystąpienia, dyskusję oraz losowanie upominków dla uczestników Forum.



Jako pierwszy, prezentację „Szacowanie śladu węglowego budynków - Propozycja metodyki” przedstawił Jerzy Kwiatkowski reprezentujący NAPE S.A. Omówił w niej wyniki projektu finansowanego ze środków Grantu Norweskiego i EOG, a zrealizowanego przez NAPE we współpracy z norweską firmą Asplan Viak. Prelegent podkreślił, że konieczność wyznaczania śladu węglowego budynków wynika bezpośrednio z postanowień dyrektywy EPBD. Wymóg przedstawienia wskaźnika GWP obliczonego dla cyklu życia na Świadectwie Charakterystyki Energetycznej dla niektórych typów budynków będzie obowiązywał już od roku 2028, i będzie stosowany także przy określaniu minimalnych wymagań

dotyczących charakterystyki energetycznej budynków. Istnieje ogólna normowana metodyka wyznaczania śladu węglowego, jednak dla nowych budynków dopuszcza stosowanie krajowego narzędzia lub krajowej metody obliczeniowej. Prelegent omówił zakres oraz potencjalne źródła danych koniecznych do obliczeń dla poszczególnych faz życia budynku podkreślając krajowy kontekst ich dostępności, czym uzasadnił racjonalność decyzji o konieczności opracowania krajowej metody obliczeniowej. Następnie przedstawił założenia tej metodyki, dotychczasowe zaawansowanie prac oraz zdefiniował konieczne dalsze działania.



Kolejnym prelegentem był pan Rafał Cieślak, reprezentant polskiego zespołu (KAPE – Kancelaria Cieślak) realizującego projekt FACILITATOR EPC, którego celem jest zmobilizowanie inwestycji w głęboką renowację energetyczną budynków i wsparcie podmiotów publicznych w obszarze realizacji projektów przez facylitatora. Zostały omówione poszczególne etapy realizacji oraz oczekiwane rezultaty projektu, w tym: raport na temat potencjału rynku ESCO/EPC, modelowe przypadki z pełną dokumentacją i opisem procesów kończących się zaproszeniem ESCO do przetargu, Pipe-line 100 potencjalnych projektów EPC/ESCO, zwiększona wiedza polskich interesariuszy na temat realizacji projektów EPC przez podmioty publiczne, podręcznik realizacji projektów hybrydowych EPC oraz działająca platforma internetowa EPC.



Tradycyjnie część merytoryczną Forum zakończyło wystąpienie pana Michała Strzeszewskiego z firmy SANKOM, który przedstawił nowe funkcjonalności programu Audytor SET 7.3. pozwalające na innowacyjne podejście do procesu projektowania. Innowacja polega na dodaniu nowego modułu FC (fast calculation), który umożliwia szybkie szacowanie obciążenia cieplnego oraz wykonywanie obliczeń fragmentów instalacji (możliwość doboru elementów instalacji bez konieczności rysowania pełnej struktury instalacji). Moduł ten pozwala na sprawdzenie i porównanie różnych wariantów koncepcji przy wykorzystaniu ograniczonej ilości danych, co pozwala na osiągnięcie optymalnego rozwiązania w dużo krótszym czasie.



Na zakończenie Prezes ZAE Dariusz Heim krótko podsumował obrady, wyraził podziękowania licznym uczestnikom za aktywny udział, prelegentom za wygłoszone referaty, sponsorom za wsparcie a także wszystkim osobom zaangażowanym w organizację spotkania.



Forum zakończyło losowanie upominków dla uczestników. Rozlosowano główną nagrodę – Smart Watch, 4 licencje oprogramowania Audytor Set ufundowane przez firmę Sankom Sp. z o.o., 2 licencje zestawu programów CERTO/ATERM ufundowane przez DAES oraz 5 zestawów gadżetów ufundowanych przez VELO BANK.

Andrzej Wiszniewski

Fotografie Łukasz Hada

[Nagrania, materiały oraz inne informacje](#)

## KONKURS o nagrodę im. Aleksandra Dariusza Panka

**KONKURS**

O nagrodę im. Aleksandra Dariusza Panka na najlepszą pracę dyplomową poświęconą efektywności energetycznej w budownictwie

ZRZESZENIE  
AUDYTORÓW  
ENERGETYCZNYCH

W celu zwiększenia w środowisku akademickim zainteresowania zagadnieniami efektywności energetycznej w budownictwie, promocji absolwentów polskich uczelni na arenie międzynarodowej i wsparcia w rozwoju ich kariery zawodowej oraz uhonorowania działalności Aleksandra Dariusza Panka, założyciela i pierwszego Prezesa ZAE, wybitnego specjalisty i promotora efektywności energetycznej w Polsce Zrzeszenie Audytorów Energetycznych (ZAE) ogłasza Konkurs o nagrodę im. Aleksandra Dariusza Panka na najlepszą pracę dyplomową poświęconą efektywności energetycznej w budownictwie. Do udziału w Konkursie zapraszamy absolwentów studiów inżynierskich lub magisterskich.

### Przyznawane zostaną następujące nagrody:

- nagroda specjalna, przyznawana co 3 lata, w formie pokrycia kosztów udziału 1 osoby w międzynarodowej konferencji naukowej Central Europe towards Sustainable Building (CESB), w Pradze. Nagroda obejmuje koszty opłaty konferencyjnej, dojazdu i zakwaterowania;
- nagroda główna, przyznawana corocznie w formie pokrycia kosztów trzyletniego członkostwa w ZAE oraz bezpłatnego udziału w Forum Termomodernizacja przez okres 3 lat licząc od edycji w roku zdobycia nagrody.

### I Edycja Konkursu na rok 2025 przeprowadzona zostanie zgodnie z następującym harmonogramem:

- ogłoszenie konkursu: październik 2024 r.
- nadsyłanie prac konkursowych: do 31 grudnia 2024 r.
- ogłoszenie wyników do 30 czerwca 2025 r.

### II Edycja Konkursu na rok 2025 przeprowadzona zostanie zgodnie z następującym harmonogramem:

- ogłoszenie konkursu: październik 2024 r.
- nadsyłanie prac konkursowych: do 31 grudnia 2025 r.
- ogłoszenie wyników do 30 czerwca 2026 r.

### Więcej informacji

**SERDECZNIE ZACHĘCAMY DO WZIĘCIA UDZIAŁY W KONKURSIE**



## Kiedy i jaka nowa metodyka świadectw?

W czasie obrad FORUM TERMOMODERNIZACJA 2024, które odbyło się 2 października br. przedstawiciel Ministerstwa Rozwoju i Technologii pan Tomasz Gałązka przedstawił plany Ministerstwa dotyczące wdrożenia nowej Dyrektywy 2024/1275/UE w sprawie charakterystyki energetycznej budynków, a w tym wprowadzenia nowej metodyki świadectw energetycznych budynków.

Przedstawione plany Ministerstwa Rozwoju i Technologii przewidują nowelizację szeregu aktów prawnych, a zwłaszcza:

- Ustawy o charakterystyce energetycznej budynków wraz z aktami wykonawczymi;
- Ustawy Prawo budowlane i Rozporządzenie w sprawie warunków technicznych, jakim powinny odpowiadać budynki i ich usytuowanie.

Wydane będzie nowe Rozporządzenie w sprawie metodologii wyznaczania charakterystyki energetycznej budynku lub części budynku oraz świadectw charakterystyki energetycznej.

Aktualnie projekt tego rozporządzenia jest w opracowaniu. Konsultacje publiczne i uzgodnienia zostały przeprowadzone w okresie lipiec-sierpień 2024 r., a wejście w życie rozporządzenia przewidziane jest w styczniu 2026 r.

W rozporządzeniu zawarte będą:

- Nowa procedura obliczeń,
- Uwzględnienie aktualnej normalizacji,
- Uwzględnienie EPBD 2024,
- Nowe wzory świadectw,
- Rozwinięcie procedur obliczeniowych,
- Zmiany wg zgłaszanych postulatów.

W świadectwach charakterystyki energetycznej budynków wprowadzone zostaną klasy charakterystyki energetycznej. Sposób ustalania klas charakterystyki energetycznej przewidują następujące założenia:

- Skala zawierająca klasy od A do G,
- Dodatkowa klasa A+ – zarezerwowana dla budynków o zapotrzebowaniu na energię co najmniej 20% niższym od budynków bezemisyjnych, które są jednocześnie eksporterami energii netto,
- Klasa A – zarezerwowana dla budynków bezemisyjnych,
- Klasa G – ma odpowiadać budynkom, które mają „zdecydowanie najgorszą charakterystykę energetyczną w momencie wprowadzenia skali,
- Pozostałe klasy (B–F) powinny mieć „stosowny rozkład zakresów wskaźników charakterystyki energetycznej w poszczególnych klasach charakterystyki energetycznej”.

Uwzględnione będą wnioski z konsultacji publicznych, uzgodnień i opiniowania, a w tym korekta strony wizualnej świadectwa, a także uwagi ZAE (dot. współczynników nakładu, wskazanie błędów we wzorach, sposobu wyznaczania zapotrzebowania na ciepło do przygotowania CWU).



Raport z konsultacji oraz nowa wersja projektu powinna być upubliczniona wkrótce.

## Ubezpieczenie audytorów

*Dr inż. Maciej Robakiewicz (ZAE)*

*Problemy ubezpieczenia od odpowiedzialności cywilnej za szkody wyrządzone w związku ze sporządzaniem audytów energetycznych były przedmiotem pytań skierowanych do ZAE. Poniższe uwagi zawierają wyjaśnienia tych problemów.*

### **1) Zawarcia umowy ubezpieczenia od odpowiedzialności cywilnej za szkody wyrządzone w związku ze sporządzaniem audytu energetycznego**

Osoby sporządzające audyty energetyczne (audytorzy energetyczni) nie mają obowiązku ubezpieczenia się od odpowiedzialności cywilnej za szkody związane ze sporządzaniem audytu. Nie ma takiego wymagania prawnego.

Takie ubezpieczenie może być zawarte przez audytora dobrowolnie.

Zrzeszenie Audytorów Energetycznych na podstawie umowy z firmą ubezpieczeniową utworzyło dla członków ZAE możliwość zawarcia umów ubezpieczenia na korzystnych warunkach finansowych (stawki ubezpieczenia niższe od przeciętnych stawek rynkowych).

Uwaga: osoby sporządzające świadectwa energetyczne budynków mają prawnie określony obowiązek zawarcia umowy ubezpieczenia od odpowiedzialności cywilnej w związku ze sporządzeniem świadectwa.

### **2) Odpowiedzialność prawna audytora**

Osoba sporządzająca audyt energetyczny musi być świadoma odpowiedzialności prawnej wobec osoby zamawiającej sporządzenie audytu. Odpowiedzialność ta obowiązuje na podstawie ogólnych przepisów prawa cywilnego.

Zamawiający może dochodzić odszkodowania np. w przypadku niedotrzymania warunków umownych (np. terminu wykonania) lub wykonania wadliwego audytu. Może to być żądanie odszkodowania za szkody poniesione przez zamawiającego, który np. nie mógł otrzymać dotacji wspierającej przedsięwzięcie w związku z brakiem audytu, którego nie otrzymał od audytora w ustalonym terminie, lub dostarczony audyt okazał się wadliwy. Jest to przewidziana w prawie odpowiedzialność za utracone korzyści.

Zamawiający może dochodzić odszkodowania za działanie na jego szkodę jak np. wprowadzanie go w błąd, ukrywanie ryzyka, dopuszczenie do zagrożeń prawnych lub ekonomicznych, przemilczanie prawa i faktów mających dla niego znaczenie.

Żądanie odszkodowania może dotyczyć także strat materialnych poniesionych przez zlecającego w związku z wykonywaniem audytu np. nieumyślne uszkodzenie wyposażenia obiektu w trakcie dokonywania badań czy pomiarów.

We wszystkich tych przypadkach chroni audytora ubezpieczenie od odpowiedzialności cywilnej. Oznacza to, że roszczenie zamawiającego uznane przez audytora lub przez sąd, pokrywane jest nie przez audytora, ale przez firmę ubezpieczeniową, jednak w granicach sumy określonej w warunkach ubezpieczenia.



Należy zwrócić uwagę, że audytor może być także pociągnięty do odpowiedzialności karnej za sprzeczne z prawem wykonywanie zawodu, takie jak oszustwo, fałszerstwo lub poświadczenie nieprawdy. Jako oszustwo może być uznane np. przedstawienie w audycie nieprawdziwych danych, które mogły mieć wpływ na uzyskanie przez inwestora wyższej niż przysługującej dotacji lub kwoty kredytu.

Może to być uznane jako przestępstwo składania fałszywych zeznań (art. 233 k.k., art. 286 k.k.) jako udział w oszustwie gospodarczym (art. 297 k.k.) lub fałszerstwo dokumentu (art. 270 k.k.).

Ubezpieczenie OC w tych przypadkach oczywiście audytora nie chroni.

### **3) Znaczenie ubezpieczenia OC dla audytora i inwestora**

Omawiane wyżej ubezpieczenie OC stanowi dla audytora zabezpieczenie się przed ewentualnymi roszczeniami zlecającego wykonanie audytu (inwestora). Ryzyko takich roszczeń jest niewielkie, jednak spory z inwestorami się zdarzają i możliwość poniesienia kosztów z tym związanych istnieje.

Aktualnie tylko niewielka część audytorów zawiera umowy ubezpieczenia OC. Z możliwości ulgowych warunków ubezpieczenia jakie mają członkowie ZAE korzysta corocznie 20 – 30 osób.

Posiadanie ubezpieczenia OC przez audytora może mieć znaczenie dla zlecającego wykonanie audytu (inwestora). To ubezpieczenie zapewnia zlecającemu, że w przypadku nierzetelności audytora lub nieprzewidzianych strat związanych z wykonaniem audytu zlecający uzyska pokrycie swoich roszczeń przez firmę ubezpieczeniową, co może być trudniejsze jeżeli te roszczenia ma pokryć audytor.

## **Nowy wskaźnik emisji gazów cieplarnianych dla energii elektrycznej**

Opublikowane zostało Rozporządzenie Ministra Klimatu i Środowiska z dnia 30.09.2024 (Dz.U. 2024 poz. 1439) ustalające nowy wskaźnik emisji gazów cieplarnianych dla energii elektrycznej w roku 2025. Wskaźnik ten wynosi **171,3 gCO<sub>2</sub>eq/MJ**.

## **Informacja o wystosowaniu przez ZAE wniosku o udzielenie informacji w kwestii stanu rozpatrywania przez URE wniosków o „białe certyfikaty”**

W odpowiedzi na prośby członków Zrzeszenia Zarząd ZAE podjął próbę uzyskania od Urzędu Regulacji Energetyki informacji w zakresie obecnego stanu procesu rozpatrywania wniosków o tzw. „białe certyfikaty”. Uzyskane informacje miały m.in. pomóc audytorom obsługującym ten obszar rynku uzyskać wiedzę o rodzaju i skali opóźnień w rozpatrywaniu wniosków.

[Więcej informacji](#)



## XXX lat KAPE – Podsumowanie Konferencji „Transformacja energetyczna – wyzwania, możliwości i perspektywy”

16 października 2024 r. w Warszawie (Tower Service) odbyła się jubileuszowa konferencja pt. „Transformacja energetyczna – wyzwania, możliwości i perspektywy”, będąca kulminacyjnym punktem obchodów 30-lecia Krajowej Agencji Poszanowania Energii S.A. (KAPE). Wydarzenie zgromadziło szerokie grono ekspertów branżowych, liderów sektora energetycznego, przedstawicieli administracji publicznej, samorządów, sektora prywatnego oraz organizacji pozarządowych, którzy wspólnie debatowali nad przyszłością transformacji energetycznej w Polsce i Europie. Zrzeszenie Audytorów Energetycznych objęło Patronat merytoryczny nad tą konferencją.

Podsumowanie konferencji <https://www.youtube.com/watch?v=TwB5V2I-LPw>

[Więcej informacji](#)

## Bezpłatne webinarium pt. „Efektywność i wydajność pompy ciepła w kontekście podstaw termodynamiki”, dn. 14.11.2024 r.



Serdecznie zapraszamy na bezpłatne webinarium organizowane przez Główną Sekcję Ciepłownictwa Ogrzewnictwa Wentylacji i Inżynierii Atmosfery w dniu **14.11.2024 r.** o godzinie 11:00 na temat: „**Efektywność i wydajność pompy ciepła w kontekście podstaw termodynamiki**”.

Webinarium poprowadzi dr inż. Kazimierz Wojtas.

Na webinarium obowiązuje bezpłatna rejestracja dostępna na stronie: [Webinarium: Efektywność i wydajność pompy ciepła w kontekście podstaw termodynamiki, 14.11.2024 - Polskie Zrzeszenie Inżynierów i Techników Sanitarnych \(pzits.pl\)](https://www.pzits.pl/webinarium/efektywnosc-i-wydajnosc-pompy-ciepła-w-kontekście-podstaw-termodynamiki-14.11.2024).

Przypominamy, że ilość miejsc jest ograniczona, decyduje kolejność zgłoszeń.

[Polskie Zrzeszenie Inżynierów i Techników Sanitarnych](https://www.pzits.pl)



## Kongres Trendy 2024, Kraków, dn. 27-28.11.2024 r.



Miło nam poinformować, że Zrzeszenie Audytorów Energetycznych objęło patronatem wydarzenie **KONGRES TRENDY 2024**, który organizowany jest przez grupę GLOBENERGIA w Hotelu DoubleTree by Hilton w Krakowie w **dniach 27-28.11.2024 r.** Serdecznie zapraszamy do udziału w wydarzeniu, które z pewnością zainspiruje i otworzy przed Państwem nowe możliwości. Kongres Trendy 2024 to wyjątkowe spotkanie branży energetyki i budownictwa, poświęcone najnowszym trendom, innowacjom oraz wyzwaniom stojącym przed tymi sektorami. Kongres Trendy 2024 wyznacza kierunek rozwoju energetyki i budownictwa oraz szeroko pojętej gospodarki obiegu zamkniętego. Przygotowuje uczestników na dynamiczne zmiany na rynku.

### W programie m.in:

- Przyszłość programów dotacyjnych „Mój prąd” i „Czyste powietrze”. Plany na rok 2025.
- Modernizacja starego budownictwa. Praktyka i wyzwania – rozwiązania techniczne.
- „One Stop Shop” w budownictwie – nowy model biznesowy dla wykonawców i producentów.
- Elewacja budynku i jej nowe funkcje. Jak zmienia się projektowanie i technologie wykończenia fasad.
- Dyrektywa Budynkowa (EPBD), czyli nowa perspektywa dla branży budowlanej.

Informujemy, że organizatorzy przygotowali dla Państwa specjalny upominek - 15% kod zniżkowy na udział w tym wydarzeniu ważny do 14 listopada. **Kod to: ZAE**

Strona www: [kongrestrendy.pl](http://kongrestrendy.pl)

Strona do zakupu biletów: <https://globenergia.pl/sklep/product/bilet-kongres-trendy-2024/>



## Szkolenia Fundacji Poszanowania Energii

### „Audyty efektywności energetycznej”

W dniach 25-29 listopada 2024. zapraszamy na kurs on-line „Audyty efektywności energetycznej” (AEE-21). Zajęcia odbywają się popołudniami (od 17.00), on-line, na platformie Google Meet.

Zapraszamy do zakupu udziału w szkoleniu: <https://e-learning.fpe.org.pl/produkt/szkolenie-on-line-aee-21>.

Celem szkolenia jest uzyskanie przez uczestników wiedzy i umiejętności niezbędnych do sporządzania audytów efektywności energetycznej zgodnie z Ustawą o efektywności energetycznej (Dz.U. 2021 poz. 2166) oraz Rozporządzeniem w sprawie szczegółowego zakresu i sposobu sporządzania audytu efektywności energetycznej (Dz.U. 2023 poz. 1220). Audyty te stanowią podstawę do ubiegania się o świadectwa efektywności energetycznej (białe certyfikaty).

Szczegółowy zakres kursu – [link](#).

### „Audyty energetyczny i remontowy budynków”

Zapraszamy na 159. edycję kursu „Audyty energetyczny i remontowy budynków”. Kurs odbędzie się w formule on-line w dniach 4, 5, 6, 9, 10 grudnia 2024 (od 17:00) na platformie Google Meet.

Zapraszamy do zakupu udziału w szkoleniu: <https://e-learning.fpe.org.pl/produkt/szkolenie-on-line-a-159>

Program kursu jest zgodny z Ustawą z dnia 21 listopada 2008 r. o wspieraniu termomodernizacji i remontów (tekst jednolity Dz.U. z 2021 r., poz. 554) oraz Rozporządzeniem Ministra Infrastruktury z dnia 17.03.2009 r. w sprawie szczegółowego zakresu i form audytu energetycznego oraz części audytu remontowego, wzorów kart audytów, a także algorytmu oceny opłacalności przedsięwzięcia termomodernizacyjnego. (Dz.U. Nr 43, poz. 346 z późn. zm.).

Szczegółowy zakres kursu – [link](#)

Więcej informacji o szkoleniu na stronie [fpe.org.pl/szkolenia](https://fpe.org.pl/szkolenia).

## E-kurs „Świadectwa charakterystyki energetycznej budynków”

Celem e-kursu jest uzyskanie przez uczestników wiedzy i umiejętności niezbędnych do sporządzania świadectw charakterystyki energetycznej budynków zgodnie z Rozporządzeniem Ministra Infrastruktury i Rozwoju z dnia 27.02.2015 w sprawie metodologii wyznaczania charakterystyki energetycznej budynku lub części budynku oraz świadectw charakterystyki energetycznej (Dz.U. 2015, poz. 376 z późniejszymi zmianami).

Szczegółowy zakres kursu dostępny jest na [stronie](#) oraz [tutaj](#).



## E-kurs „Audytor Energetyczny Budynków Jednorodzinnych”

Zapraszamy do zakupu naszego e-kursu "Audytor Energetyczny Budynków Jednorodzinnych", który jest już dostępny na platformie <https://e-learning.fpe.org.pl/>.

Twórcami e-kursu są [Zrzeszenie Audytorów Energetycznych](#), [Fundacja Poszanowania Energii](#) oraz [Krajowa Agencja Poszanowania Energii S.A.](#)

E-kurs został stworzony w celu omówienia **metodyki sporządzania audytów energetycznych dla domów jednorodzinnych**, ze szczególnym uwzględnieniem **wymogów programu "Czyste Powietrze"**.

W trakcie e-kursu uczestnicy zdobędą wiedzę na temat **sposobów przeprowadzania audytu energetycznego** zgodnie z obowiązującym rozporządzeniem dotyczącym szczegółowego zakresu i formy tego rodzaju audytu. Kurs pozwoli również na **naukę planowania i oceny prac termomodernizacyjnych**, wskazywania **optymalnego zakresu termomodernizacji**, a także zrozumienia **wymogów programu "Czyste Powietrze"** w kontekście audytów energetycznych dla budynków jednorodzinnych.

Ze szczegółowym programem kursu można zapoznać się na [stronie](#) lub [tutaj](#).

**Członkowie ZAE z aktualnie opłaconą składką mogą skorzystać z kodu rabatowego o wysokości 70 zł.** Kod zniżkowy można uzyskać po wypełnieniu formularza dostępnego [tutaj](#). Kody wydawane są zgodnie z regulaminem dostępnym [tutaj](#).

Zapraszamy do zakupu e-kursu i rozwijania kompetencji w dziedzinie audytów energetycznych budynków jednorodzinnych.

Kontakt z organizatorami e-kursu [aebj@e-learning.fpe.org.pl](mailto:aebj@e-learning.fpe.org.pl)

## Publikacje Fundacji Poszanowania Energii

Serdecznie zachęcamy do zapoznania się z ofertą wydawniczą Fundacji Poszanowania Energii.

[WIĘCEJ INFORMACJI](#)



FPE

FUNDACJA  
POSZANOWANIA  
ENERGII

## ARTYKUŁY I INFORMACJE TECHNICZNE

### Alior Bank dostosuje finansowanie inwestycji do potrzeb Twojej wspólnoty i spółdzielni mieszkaniowej

Alior Bank stale wprowadza nowe rozwiązania wspierające zieloną transformację i aktywnie angażuje się w realizację inicjatyw, które mają na celu ochronę środowiska. Dzięki temu spółdzielnie i wspólnoty mieszkaniowe mogą skorzystać z oferty finansowania dostosowanej do potrzeb zaplanowanej inwestycji. Mogą też liczyć na wsparcie ekspertów ds. termomodernizacji.

*- Dzięki rozbudowanej ofercie wspólnotom i spółdzielniom mieszkaniowym proponujemy finansowanie inwestycji na terenie całej Polski. Dodatkowo, część kapitału kredytów może zostać pokryta bezzwrotną premią lub grantem OZE z Banku Gospodarstwa Krajowego, co w znacznym stopniu ułatwia realizację projektu. Nie zapominamy też o budynkach, które zostały poddane termomodernizacji, a ich zarządcy nie mogą skorzystać z kredytu na preferencyjnych warunkach. Dla tej grupy inwestorów również posiadamy korzystne rozwiązania – mówi **Marcin Beliniak**, menedżer zespołu Instrumentów Finansowych i Programów Unijnych.*

#### Produkty dedykowane dla WM i SM

- 1 Kredyt z premią termomodernizacyjną i remontową BGK
- 2 Kredyt inwestycyjny do Grantu OZE
- 3 Kredyt inwestycyjny dla WM, SM
- 4 Pożyczki termomodernizacyjne



#### Kredyt z premią remontową

Kredyt z premią remontową jest przeznaczony na finansowanie prac termomodernizacyjnych, w wyniku których zmniejsza się zapotrzebowanie na energię. Do tego typu inwestycji zaliczamy remont lub przebudowę budynków wielorodzinnych, w tym wymianę okien lub remont balkonów.

Wysokość premii remontowej na spłatę zaciągniętego zobowiązania wynosi:

- do 50 proc. kosztów prac w budynkach komunalnych,
- do 60 proc. kosztów prac w zabytkowych budynkach komunalnych oraz
- do 25 proc. kosztów prac w pozostałych budynkach.



## Kredyt z premią termomodernizacyjną

Kredyt z premią termomodernizacyjną przeznaczony jest na realizację przedsięwzięć, które zmniejszają zapotrzebowanie na energię do ogrzewania wody i budynków mieszkalnych oraz budynków stanowiących własność jednostek samorządu terytorialnego. Można nim również sfinansować inicjatywy zmniejszające straty energii pierwotnej w lokalnych sieciach ciepłowniczych oraz w zasilających je lokalnych źródłach ciepła.

Korzystając z kredytu z premią termomodernizacyjną można liczyć na zwrot nawet:

- 26 proc. kosztów prac termomodernizacyjnych,
- 31 proc. łącznych kosztów przedsięwzięcia termomodernizacyjnego wraz z przedsięwzięciem OZE polegającym na zakupie, montażu, budowie albo modernizacji instalacji odnawialnego źródła energii oraz
- 50 proc. kosztów wzmocnienia budynku wielkopłytowego.

## Kredyt inwestycyjny do grantu OZE

Spółdzielniom oraz wspólnotom mieszkaniowym, które chcą sfinansować zakup, montaż, budowę lub modernizację instalacji odnawialnego źródła energii np. pompy ciepła, paneli fotowoltaicznych czy magazynu energii, Alior Bank proponuje kredyt inwestycyjny do grantu OZE. Wysokość grantu może stanowić aż 50 proc. wartości kosztów netto realizowanego przedsięwzięcia. Decyzję o przyznaniu grantu OZE podejmuje Bank Gospodarstwa Krajowego. Maksymalna kwota kredytu to 5 mln zł, a okres finansowania wynosi nawet 20 lat.

## Kredyt inwestycyjny dla wspólnot i spółdzielni mieszkaniowych

Zarządcom budynków, które zostały poddane termomodernizacji w ostatnich latach i nie można ich objąć finansowaniem preferencyjnym, bank proponuje kredyt inwestycyjny. Można nim sfinansować remont lub modernizację części wspólnych nieruchomości mieszkalnych. Zakres dokumentacji pozwalającej na uzyskanie tego finansowania jest ograniczony. Nie jest też wymagane sporządzanie audytu energetycznego.

Oferta finansowania dla wspólnot i spółdzielni mieszkaniowych jest dostępna w centrach bankowości korporacyjnej Alior Banku. Klientów wspierają eksperci ds. termomodernizacji, którzy pomagają m.in. w wypełnieniu dokumentów kredytowych i dostosowaniu warunków finansowania do inwestycji.

Szczegółowe informacje o kredytach dla wspólnot i spółdzielni mieszkaniowych oraz Tabele Opłat i Prowizji dla Klientów Biznesowych są dostępne w centrach bankowości korporacyjnej Alior Banku oraz na stronie [www.aliorbank.pl](http://www.aliorbank.pl).

Alior Bank uzależnia decyzję o przyznaniu finansowania od pozytywnej oceny wiarygodności i zdolności kredytowej klienta.



## ODZYSK CIEPŁA W PRAKTYCE - chłodnie wentylatorowe

W ostatnim czasie coraz częściej spotykamy się z zagadnieniem odzysku ciepła, w którym kluczową rolę odgrywają pompy ciepła. W zależności od specyfiki danego obiektu, możliwe jest wykorzystanie odzysku ciepła ze ścieków oczyszczonych, chłodzenia Data Center, układów kogeneracyjnych czy chłodni wentylatorowych, na których właśnie skupimy się w tym artykule.



**Chłodnie wentylatorowe** to urządzenia służące do chłodzenia wody lub innych cieczy w procesach przemysłowych i komercyjnych. Znajdują szerokie zastosowanie w elektrowniach, rafineriach oraz w systemach klimatyzacji dużych budynków, takich jak serwerownie. Ich działanie opiera się na wymianie ciepła między cieczą, a powietrzem, wspomaganą przez wentylatory, co pozwala na efektywniejsze chłodzenie. Wyróżniamy dwa tryby pracy chłodni wentylatorowych: otwarty, gdzie ciecz chłodząca ma bezpośredni kontakt z powietrzem, oraz zamknięty, gdzie ciecz przepływa przez wymiennik ciepła.

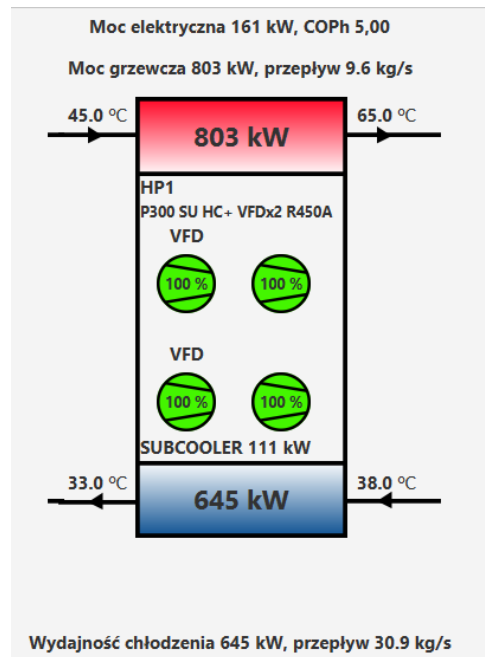


### Przykład zastosowania

Poniżej prezentujemy przykładowy projekt wykorzystania odzysku ciepła z chłodni wentylatorowej:

#### Otrzymane dane:

- Przepływ wody odpadowej: ok. 110 m<sup>3</sup>/h o temperaturze +40°C.
- Parametry pracy pompy ciepła: wejście na dolne źródło +40°C, wyjście +35°C ( $\Delta T=5K$ ).
- Projektowane parametry pracy central wentylacyjnych i aparatów grzewczych:  $T_z/T_p = 65/45^\circ C$ .
- Zapotrzebowanie instalacji: ok. 800 kW przy obliczeniowej temperaturze zewnętrznej -20°C.



Rys. 1. Parametry układu w zadanym punkcie pracy

Założono, że w warunkach projektowych pompa ciepła będzie wykorzystywać pełny dostępny przepływ wody (110 m<sup>3</sup>/h). Zastosowano pompę ciepła typu woda/woda marki Oilon, model P300. Urządzenie wyposażone jest w 4 sprężarki tłokowe, z których 2 mają inwertery, co umożliwia płynną regulację mocy w zakresie 12–100%. Pozwala to na zapewnienie odpowiedniej mocy i temperatury medium w okresie letnim. Dzięki zastosowaniu czynnika chłodniczego R450A (GWP=573), maksymalny parametr pracy urządzenia wynosi 90°C.



© Oilon

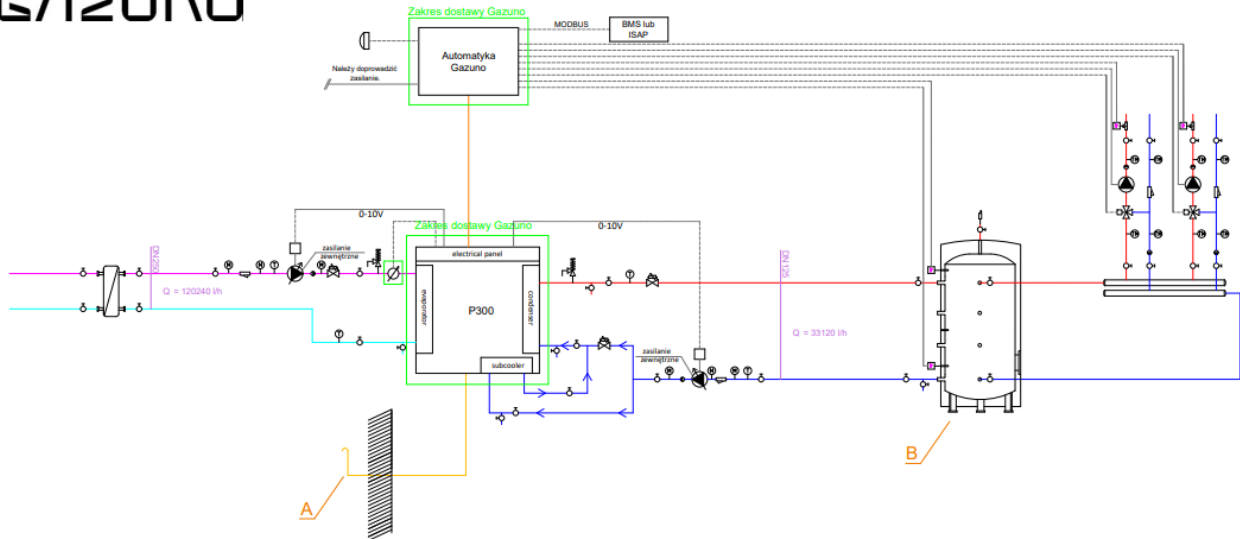
[SPRAWDŹ ROZWIĄZANIA >>>](#)





Zastosowana jednostka ChillHeat serii P produkcji Oilon spełnia wymagane parametry po stronie grzewczej (45°C/65°C) oraz chłodniczej (33°C/38°C). Pompa ciepła może dostarczyć 803 kW mocy grzewczej oraz 645 kW mocy chłodniczej, osiągając współczynnik COP na poziomie 5,0. Z uwagi na brak szczegółowych danych dotyczących parametrów i składu wody chłodniczej, zastosowano układ z pośrednim wymiennikiem ciepła, co zwiększa bezpieczeństwo pracy pompy. Otrzymane ciepło będzie wykorzystywane do zasilania nagrzewnic wentylacji mechanicznej.

## GAZUNO



Rys. 2. Schemat technologiczny układu



### Korzyści z zastosowania odzysku ciepła

Wykorzystanie chłodni wentylatorowych do odzysku ciepła przynosi szereg korzyści, z których najważniejsze to oszczędność energii oraz zwiększenie efektywności energetycznej całego systemu. Odzyskana energia, która w przeciwnym razie zostałaby niewykorzystana, może posłużyć do ogrzewania lub produkcji ciepłej wody użytkowej, co przekłada się na niższe koszty eksploatacyjne i wyższą efektywność operacyjną instalacji.



**Klaudia Kławińska**

doradca techniczno-handlowy



[KONTAKT](#)

[GAZUNO.PL](#)

[YOUTUBE](#)

[LINKEDIN](#)

[FACEBOOK](#)

## Ekologiczne i energooszczędne rozwiązania grzewcze i wentylacyjne WOLF

Pompy ciepła i wentylacja to kluczowe elementy budownictwa energooszczędnego. Rosnąca świadomość ekologiczna skłania ludzi do poszukiwania rozwiązań przyjaznych środowisku i jednocześnie przynoszących oszczędności finansowe. Takie innowacyjne technologie, zapewniające użytkownikom dobre samopoczucie i najwyższą jakość powietrza w pomieszczeniach, oferuje należąca do Grupy Ariston marka WOLF, specjalizująca się w produkcji pomp ciepła oraz urządzeń do wentylacji domowej. Oferta skierowana jest zarówno dla nowobudowanych domów jak i do właścicieli planujących modernizację istniejących rozwiązań grzewczych.



### Pompy ciepła – ekologia i oszczędność w jednym

Pompy ciepła są jednym z najefektywniejszych rozwiązań grzewczych dostępnych na rynku. Działają, wykorzystując energię cieplną z otoczenia – z powietrza, wody lub gruntu. Dzięki temu są one bardziej ekologiczne niż tradycyjne systemy grzewcze oparte na paliwach kopalnych. Dodatkowo, korzystając z odnawialnych źródeł energii, pompy ciepła przyczyniają się do redukcji emisji gazów cieplarnianych, co jest istotnym krokiem w walce ze zmianami klimatu.



Na szczególną uwagę zasługuje pompa ciepła powietrze/woda CHA-Monoblock - flagowy produkt WOLF klasy Premium. Jej główne zalety to:

- Wysoka wydajność energetyczna, co przekłada się na niższe koszty eksploatacji w porównaniu z tradycyjnymi systemami grzewczymi;
- Ekologia – dzięki zastosowaniu czynnika R290 pompa jest całkowicie bezpieczna dla środowiska naturalnego; R290 sprawdza się idealnie także, gdy wymagane są wysokie temperatury zasilania układu grzewczego i zapewnia wydajną, zrównoważoną i długotrwałą eksploatację;
- Modernizacja - pompa CHA została zaprojektowana także do pracy przy wysokich temperaturach zasilania układu grzewczego, dzięki czemu świetnie sprawdza się również w połączeniu z tradycyjnymi grzejnikami, a więc w budynkach modernizowanych;
- Wysoki komfort użytkownika wynikający z wbudowanych funkcji, takich jak inteligentne sterowanie, automatyczne dostosowanie mocy grzewczej do zapotrzebowania oraz cicha praca;
- Jakość wykonania - pompy ciepła WOLF CHA są tworzone z materiałów najwyższej jakości i wyposażone w zaawansowane rozwiązania techniczne, co gwarantuje ich długą żywotność i niezawodność;
- Uniwersalność - pompy ciepła WOLF CHA są dostępne w różnych wariantach, co pozwala na dopasowanie urządzenia do indywidualnych potrzeb każdego użytkownika, niezależnie od rodzaju budynku i instalacji grzewczej.

## Wentylacja z odzyskiem ciepła – zdrowy klimat



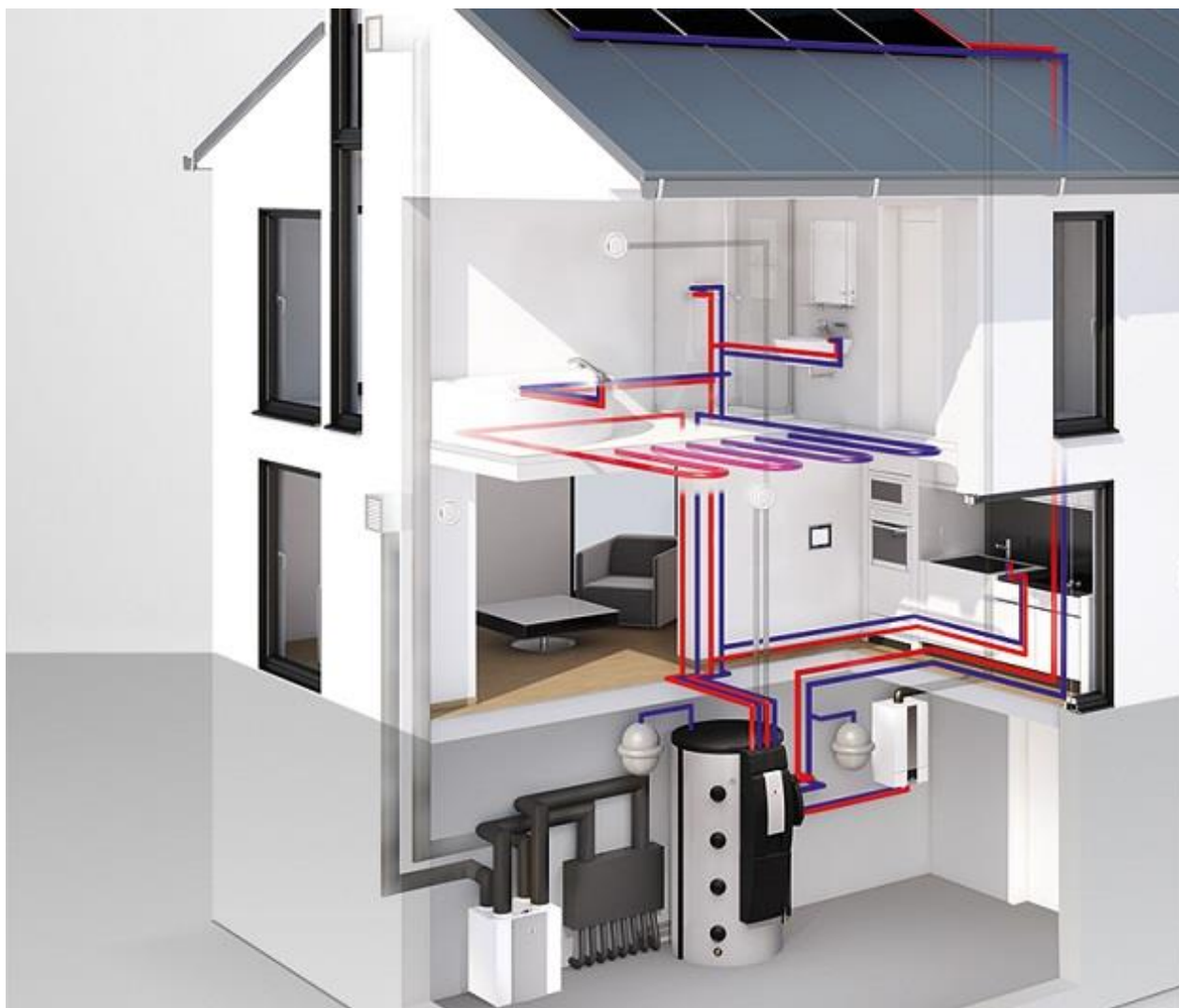
System wentylacji z odzyskiem ciepła doskonale uzupełnia ogrzewanie każdego budynku. Niezależnie od rodzaju ogrzewania, pozwala znacząco obniżyć koszty i spełnić wymagania energooszczędności Standardu WT 2021. W ofercie WOLF znajduje się centrala rekuperacyjna **CWL-2**, która charakteryzuje się sprawnością odzysku ciepła na poziomie 98%. To urządzenie dedykowane jest zarówno dla domów jednorodzinnych, jak i wielorodzinnych, a jego montaż przynosi korzyści zarówno pod względem finansowym, jak i zdrowotnym.

Kompaktowa centrala WOLF CWL-2 jest doskonałym rozwiązaniem dla osób cierpiących na alergie. Dzięki zastosowaniu wysokiej jakości filtrów, system zatrzymuje pyłki i inne zanieczyszczenia, co sprawia, że powietrze wewnątrz budynku jest wolne od alergenów nawet w sezonie wzmożonego pylenia. Dodatkowym atutem urządzenia jest jego cicha praca oraz prostota obsługi – wymiana filtrów jest intuicyjna. O konieczności wymiany informuje wskaźnik w urządzeniu lub module obsługowym. Centrala jest również skutecznie zabezpieczona przed zamarzaniem, co zapewnia jej niezawodne działanie w różnych warunkach atmosferycznych.

### Kompleksowe rozwiązania od jednego producenta

Wybór urządzeń WOLF to gwarancja kompleksowego podejścia do kwestii ogrzewania i wentylacji. Marka oferuje zintegrowane systemy, które są nie tylko energooszczędne, ale również łatwe w obsłudze i konserwacji. Decydując się na rozwiązania tego producenta, użytkownik może zarządzać wszystkimi urządzeniami z poziomu jednej aplikacji, co jest niezwykle wygodne w codziennym użytkowaniu. Dodatkowo, posiadanie wszystkich urządzeń od jednego producenta ułatwia planowanie przeglądów serwisowych, które mogą być realizowane przez jednego instalatora.

WOLF stawia na jakość, solidność i niezawodność swoich produktów, co potwierdza 5-letnią gwarancją na wszystkie urządzenia, bez konieczności ponoszenia dodatkowych kosztów przez użytkownika. Długowieczność i trwałość rozwiązań WOLF wynikają z lat doświadczeń oraz ciągłego doskonalenia technologii.



Decydując się na rozwiązania WOLF, wybierasz spokój i bezpieczeństwo poparte wieloletnim doświadczeniem w udoskonalaniu produktów i tworzeniu innowacyjnych, ekologicznych technologii. Historia tej europejskiej marki sięga lat 60. XX wieku, a rozwiązania WOLF to doskonały wybór dla osób, które cenią sobie ekologiczne, energooszczędne i nowoczesne technologie. Kompleksowe podejście do ogrzewania i wentylacji, inteligentne sterowanie oraz dbałość o jakość powietrza w pomieszczeniach to tylko niektóre z zalet.

Więcej na [www.wolf.eu](http://www.wolf.eu)



## Finansowanie budownictwa wielorodzinnego z VeloBankiem



Wywiad z Iwoną Polak, Starszym Doradcą Klienta Biznesowego VeloBanku, poprowadzi Sławomir Stępień, Ekspert w Biurze Akwizycji i Rozwoju ESG w VeloBanku.

***Inwestycja w odnawialne źródła energii to niesamowita korzyść dla spółdzielni mieszkaniowych – pozwala na ograniczenie kosztów dla mieszkańców, jednocześnie wpływając korzystnie na środowisko. To tym ważniejsze, że można skorzystać z Grantu OZE i zapłacić tylko połowę całego kosztu netto. Warto postawić na sprawdzoną instytucję finansową, jak VeloBank, który przeprowadzi nas przez cały proces.***

***Sławomir Stępień: Co rozumiemy pod pojęciem budownictwa wielorodzinnego?***

W polskim prawie budowlanym nie ma bezpośredniej definicji budynku mieszkalnego wielorodzinnego. Można ją jednak wyprowadzić z definicji budynku mieszkalnego jednorodzinnego zawartej w ustawie z dnia 7 lipca 1994 r. – Prawo budowlane. Zgodnie z art. 3 pkt 2a tej ustawy, budynek mieszkalny jednorodzinny to budynek wolno stojący albo budynek w zabudowie bliźniaczej, szeregowej lub grupowej, w którym dopuszcza się wydzielenie nie więcej niż dwóch lokali mieszkalnych. W związku z tym, budynek mieszkalny wielorodzinny to każdy budynek mieszkalny, w którym wydzielono więcej niż dwa lokale mieszkalne.

**Czyli małe bloki z 3-4 mieszkaniami mogą również skorzystać z programu Grant OZE?**

O grant OZE może się ubiegać inwestor, który jest właścicielem lub zarządcą budynku wielorodzinnego. Z grantu OZE mogą korzystać zatem inwestorzy bez względu na status prawny, z wyłączeniem jednostek budżetowych i samorządowych zakładów budżetowych, a więc np.:

- wspólnoty i spółdzielnie mieszkaniowe,
- jednostki samorządu terytorialnego,



- towarzystwa budownictwa społecznego,
- społeczne inicjatywy mieszkaniowe,
- spółki prawa handlowego,
- osoby fizyczne.

Najmniejsze budynki mogą zazwyczaj zyskać najwięcej.

### **Co masz na myśli?**

Grant OZE przysługuje inwestorowi realizującemu przedsięwzięcie polegające na zakupie, montażu, budowie lub modernizacji instalacji odnawialnego źródła energii i wynosi **50 proc.** kosztów netto tego przedsięwzięcia. Mniejsze budynki wielorodzinne posiadają zazwyczaj kilka starych pieców na węgiel lub jedną centralną kotłownię na paliwo stałe. Uważam, że instalację pompy ciepła należy poprzedzić audytem energetycznym, ponieważ technologia ta jest opłacalna dla budynków, które przeszły kompleksową termomodernizację. W przypadku wymiany źródła ciepła na OZE mieszkańcy zyskają komfort, wygodę w obsłudze i czyste powietrze. Jeśli inwestor rozważa również montaż instalacji fotowoltaicznej, to koszty eksploatacyjne budynku mogą być znacznie niższe. W VeloBanku kredyt inwestycyjny z GRANTEM OZE udzielamy bez wkładu własnego, finansując 100% inwestycji brutto. Wypłata grantu spona blisko połowę zaciągniętego kredytu na OZE. Dzięki temu mieszkańcy zazwyczaj nie odczuwają kosztów inwestycji. Ich dotychczasowe koszty za ogrzewanie budynku jednostkowo w przeliczeniu na mieszkańca były do tej pory znacznie większe niż budynków przyłączonych do sieci ciepłowniczej.

### **Czy możesz nam przedstawić proces otrzymania kredytu z Grantem OZE w VeloBanku?**

W przypadku instalacji fotowoltaicznej zaczynamy od wyboru oferty i wykonawcy, a następnie inwestor ubiega się o przydzielenie Grantu OZE (dokładne informacje znajdują się na stronie <https://www.bgk.pl/krajowy-plan-odbudowy/grant-oze/>). Po uzyskaniu decyzji o przydzielonym dofinansowaniu (do 30 dni) nasz doradca specjalizujący się w budownictwie wielorodzinnym przedstawia inwestorowi ofertę VeloBanku wraz z symulacją wysokości rat. Po złożeniu wniosku do VeloBanku czas oczekiwania na decyzję kredytową wynosi kilka dni. Następnie wykonawca buduje instalację fotowoltaiczną, zgłasza ją do operatora sieci dystrybucyjnej (OSD). W trakcie trwania inwestycji lub po jej zakończeniu VeloBank wypłaca kredyt. Po zakończeniu inwestycji beneficjent składa wniosek do Banku Gospodarstwa Krajowego o wypłatę Grantu OZE. Środki po wypłacie sponają kredyt. Cały proces trwa około 4 miesiące. Stąd warto zaplanować go z wyprzedzeniem.

### **Do kiedy można skorzystać z programu? Czy można ustanowić pełnomocnika?**

Wniosek o przyznanie grantu OZE można składać do 30 czerwca 2026 r. Ważne jest to, aby na każdy budynek był przygotowany jeden wniosek o grant OZE.

Bank Gospodarstwa Krajowego na swojej stronie <https://www.bgk.pl/krajowy-plan-odbudowy/grant-oze/#c26537> wyjaśnia kwestię udzielania pełnomocnictw.



Przez umocowanie pełnomocnika do „uzyskania z BGK grantu OZE” należy rozumieć składanie i podpisywanie:

- wniosku o przyznanie grantu OZE;
- umowy objęcia grantem OZE przedsięwzięcia OZE;
- wniosku o wypłatę grantu OZE;
- informacji o rezygnacji/niespełnieniu warunków wypłaty grantu OZE;
- wszelkich oświadczeń, zestawień, wyjaśnień, pism, uzupełnień do dokumentacji – związanych z uzyskaniem grantu OZE.

Powyższych czynności nie trzeba wyszczególniać w treści pełnomocnictwa. Wystarczające będzie wskazanie, że umocowanie dotyczy „uzyskania z BGK grantu OZE”. Natomiast z treści pełnomocnictwa ma wynikać adres budynku będącego przedmiotem przedsięwzięcia OZE.

### **Dlaczego warto udać się po finansowanie do VeloBanku?**

VeloBank zatrudnia mobilnych Doradców dedykowanych do obsługi klientów z sektora budownictwa wielorodzinnego. Mimo, że VeloBank jest stosunkowo młodym bankiem, zatrudnia Doradców z wieloletnim doświadczeniem w obsłudze bankowej i finansowaniu inwestycji realizowanych między innymi przez Wspólnoty i Spółdzielnie Mieszkaniowe. Są to eksperci, którzy znają zarówno procedury związane z uzyskaniem dofinansowania, jak i doskonale rozumieją specyfikę obsługi tego segmentu rynku.

**VeloBank oferuje Wspólnotom Mieszkaniowym i Spółdzielniom Mieszkaniowym następujące kredyty:**

- kredyt inwestycyjny z premią termomodernizacyjną BGK (26-31% kosztów poniesionych na realizację przedsięwzięcia termomodernizacyjnego i ew. instalację OZE) + ew. dodatkowy grant termomodernizacyjny w wysokości 10% kosztów netto poniesionych na realizację przedsięwzięcia termomodernizacyjnego,
- kredyt inwestycyjny z premią remontową BGK (25% kosztów poniesionych na realizację przedsięwzięcia remontowego),
- *klasyczny* kredyt inwestycyjny;  
w tym PROSTY kredyt inwestycyjny (do 300 tys. zł dla dużych WM, do 150 tys. dla małych WM), który udzielany jest w formie jednorazowego przelewu na rachunek kredytobiorcy (WM) w VeloBank S.A.

Atutem oferty VeloBanku jest to, że nie wymagamy prowadzenia rachunku bieżącego, aby otrzymać takie finansowanie. Szczegółowe informacje o ofercie można uzyskać u Naszych Doradców w całej Polsce.

Zapraszamy do kontaktu pod numerem telefonu +48 608 019 700 od poniedziałku do piątku w godzinach 8.00 - 20.00 lub pod adresem mejlowym: [biuroesg@velobank.pl](mailto:biuroesg@velobank.pl).

Udzielenie i wysokość kredytu zależą od oceny zdolności kredytowej.



**INFORMACJE Z PRASY****Prawo i polityka energetyczna****Wsparcie remontów budynków wielorodzinnych na podstawie ustawy z dnia 1 października 2024 r. o zmianie ustawy o szczególnych rozwiązaniach związanych z usuwaniem skutków powodzi oraz niektórych innych ustaw (Dz.U. 2024 poz. 1473)**

Od dnia 5 października 2024 roku obowiązuje ustawa o zmianie ustawy o szczególnych rozwiązaniach związanych z usuwaniem skutków powodzi oraz niektórych innych ustaw. W ramach tej ustawy został dopisany między innymi art. 28a, który dotyczy wsparcia remontów budynków wielorodzinnych uszkodzonych na skutek powodzi. ([Czytaj więcej](#))

źródło: portal [zae.org.pl](http://zae.org.pl)

**Prezes URE publikuje stawkę opłaty mocowej na 2025 r.**

1 stycznia 2025 r. na rachunek gospodarstw domowych wróci opłata mocowa, która dla przeciętnego odbiorcy w gospodarstwie domowym wyniesie 11,44 zł netto miesięcznie ([Czytaj więcej](#))

źródło: portal [www.cire.pl](http://www.cire.pl)

**Bruksela krytykuje tzw. umowę społeczną rządu z górniczymi związkami**

„Rozwiązania kosztowne i zniechęcające do poszukiwania pracy”. Po raz pierwszy w dokumencie autorstwa Komisji Europejskiej znalazło się kilka zdań na temat układu z górniczymi związkami zawartego przez rząd PiS. ([Czytaj więcej](#))

źródło: portal [wysokienapiecie.pl](http://wysokienapiecie.pl)



## **Opublikowano jednolity tekst ustawy o wspieraniu termomodernizacji i remontów oraz o CEEB**

W Dzienniku Ustaw opublikowano jednolity tekst ustawy o wspieraniu termomodernizacji i remontów oraz o centralnej ewidencji emisyjności budynków (CEEB). ([Czytaj więcej](#))

źródło: [rynek-ciepla.cire.pl](http://rynek-ciepla.cire.pl)

## **Komisja Europejska zatwierdza polski program wsparcia magazynów energii**

Komisja Europejska zatwierdziła polski program o wartości 1,2 mld euro na wsparcie inwestycji w obiekty magazynowania energii elektrycznej w celu przyspieszenia przejścia na gospodarkę o zerowym bilansie emisji netto. ([Czytaj więcej](#))

źródło: portal [polityka-i-transformacja.cire.pl](http://polityka-i-transformacja.cire.pl)

## **Faktury dla prosumentów będą bardziej przejrzyste**

Ministerstwo Klimatu i Środowiska chce ustawowo wymóc na sprzedawcach energii wprowadzenie bardziej przejrzystych i spójnych danych na fakturach wystawianych prosumentom. Doprecyzowana ma zostać także kwestia zwrotu depozytu prosumenckiego. ([Czytaj więcej](#))

źródło: portal [www.gramwzielone.pl](http://www.gramwzielone.pl)

## **Ogłoszenie o zamiarze ubiegania się o powierzenie organizacji i prowadzenia Sektorowej Rady ds. Kompetencji OZE**

Niniejszym informujemy, iż zgodnie z rozdz. 4.2 Regulaminu konkursu na powierzenie organizacji i prowadzenia sektorowych rad ds. kompetencji na podstawie art. 4e ust. 6 i 7 ustawy o utworzeniu Polskiej Agencji Rozwoju Przedsiębiorczości (Dz. U. 2024 poz. 419), Green Energy PL 9 Sp. z o.o. (ul. Rondo Daszyńskiego 2b, 00 – 843 Warszawa) zamierza złożyć wniosek o utworzenie sektorowej rady ds. kompetencji w sektorze Energetyki OZE. ([Czytaj więcej](#))

źródło: portal [energyid.org](http://energyid.org)

## **ESG raportowanie 2024 - od kiedy? [TERMINY]**

ESG (Environmental, Social, Governance) to podejście strategiczne firm do najpoważniejszych z wyzwań, jakimi są obecnie zmiany klimatyczne. W 2024 roku obejmuje ono aspekty środowiskowe, społeczne i korporacyjne, uwzględniając przy tym potrzeby inwestorów, inwestycje i działania długoterminowe. Od kiedy obowiązuje raportowanie niefinansowe? Artykuł zawiera terminy. ([Czytaj więcej](#))

źródło: portal [www.gazetaprawna.pl](http://www.gazetaprawna.pl)



## **Resort klimatu zmienił uzgodniony projekt. Ciepłownictwo i przemysł drzewny podnoszą alarm**

Ministerstwo Klimatu i Środowiska już po zakończonych konsultacjach społecznych istotnie zmieniło projekt rozporządzenia, w którym mowa jest o drewnie energetycznym. Zakazano w nim używania wiórów, trocin czy zrębek do celów energetycznych oraz do produkcji pelletu. Na zmianach tych skorzystałaby tylko jedna branża. ([Czytaj więcej](#))

źródło: portal [www.wnp.pl](http://www.wnp.pl)

## **Nowe wsparcie dla biogazu i biometanu na horyzoncie**

Będzie nowe wsparcie dla biogazu i biometanu! Jeden program wsparcia inwestycji już ogłoszony a dwa kolejne na etapie przygotowania. Na projekty związane z produkcją zielonego gazu NFOŚiGW planuje przeznaczyć w najbliższych latach łącznie blisko 7 mld zł. Ale nie wiadomo jeszcze kiedy realnie pieniądze te popłyną do inwestorów. ([Czytaj więcej](#))

źródło: portal [magazynbiomasa.pl](http://magazynbiomasa.pl)

## **Spada wskaźnik emisyjności prądu. Opublikowano rozporządzenie na 2025 r.**

171,3 g CO<sub>2</sub>eq/MJ – tyle wyniesie wskaźnik emisyjności dla energii elektrycznej od 1 stycznia 2025 r. Taką wartość na przyszły rok określa [rozporządzenie Ministra Klimatu i Środowiska z dnia 24 września 2024 r. w sprawie wskaźnika emisji gazów cieplarnianych dla energii elektrycznej w 2025 r.](#) ([Czytaj więcej](#))

źródło: portal [www.teraz-srodowisko.pl](http://www.teraz-srodowisko.pl)

## **Resort klimatu konsultuje nowy scenariusz KPEiK do 2030 r.**

Resort klimatu przekazuje do konsultacji publicznych aktualizację Krajowego Planu w dziedzinie Energii i Klimatu do 2030 r. Realizacja KPEiK to dostęp do zielonej energii, czystsze środowiska i lepszej jakości powietrza, co wpłynie na życie obywateli i obywateli. ([Czytaj więcej](#))

źródło: portal [www.cire.pl](http://www.cire.pl)

## **Rząd przyjął projekt nowelizacji ustawy o odnawialnych źródłach energii**

Rozwój energetyki prosumenckiej oraz dostosowanie polskich przepisów do rozporządzeń i wytycznych Komisji Europejskiej zakłada przyjęty przez rząd projekt nowelizacji ustawy o odnawialnych źródłach energii (OZE) - poinformowała w poniedziałek Kancelaria Prezesa Rady Ministrów. ([Czytaj więcej](#))

źródło: portal [oze.cire.pl](http://oze.cire.pl)



## **Projekt nowelizacji ustawy o promowaniu wytwarzania energii elektrycznej w morskich farmach wiatrowych**

Zaprojektowane w Ministerstwie Klimatu i Środowiska regulacje mają na celu przyspieszenie i usprawnienie realizacji, a także poprawę warunków inwestycyjnych dla projektów morskich farm wiatrowych (MFW) oraz innych technologii OZE na przeznaczonych dla nich obszarach przyspieszonego rozwoju. Wniosek o wpis nowelizacji do wykazu prac legislacyjnych Rady Ministrów przekazany został do KPRM 17 października 2024 r. ([Czytaj więcej](#))

źródło: portal [www.gov.pl/web/klimat/](http://www.gov.pl/web/klimat/)

## **Będzie wsparcie dla biometanowni powyżej 1 MW. Ale tylko dla 50**

Ustawa wiatrakowa zakłada wsparcie dla biometanowni mających powyżej 1 MW, na które branża czeka już od dawna. Nie jest to jednak nieograniczona pula – przewidziano, że do 2030 r. obejmie jedynie 53 instalacje o mocy 2,8 MWe każda. ([Czytaj więcej](#))

źródło: portal [magazynbiomasa.pl](http://magazynbiomasa.pl)

## **"DGP": Wróci problem z podatkiem od wiatraków. I nie tylko**

Zaakceptowane przez rząd zmiany dadzą gminom potężny argument, aby znowu w całości opodatkować elektrownie wiatrowe. To samo będzie dotyczyć: paneli fotowoltaicznych, magazynów energii oraz części technicznych kolejek linowych, wyciągów narciarskich i skoczni - informuje w środę "Dziennik Gazeta Prawna". ([Czytaj więcej](#))

źródło: portal [www.agropolska.pl](http://www.agropolska.pl)

## **Rząd przyjął projekty ustaw związane z OZE i wodorem. Duże zmiany na horyzoncie**

Rozwój energetyki prosumenckiej oraz dostosowanie polskich przepisów do rozporządzeń i wytycznych Komisji Europejskiej zakłada przyjęty przez rząd projekt nowelizacji ustawy o odnawialnych źródłach energii (OZE) – poinformowała w poniedziałek Kancelaria Prezesa Rady Ministrów. ([Czytaj więcej](#))

źródło: portal [energetyka24.com](http://energetyka24.com)

## **Miliardy złotych dotacji na magazyny energii, sieć i e-transport w Polsce**

Ministerstwo Klimatu i Środowiska (MKiŚ) ogłosiło nowe programy dotacyjne m.in. na magazyny energii i modernizację sieci elektroenergetycznej. Ogromny budżet jest historycznie największą pulą środków z Funduszu Modernizacyjnego zaakceptowaną dla Polski przez Europejski Bank Inwestycyjny. ([Czytaj więcej](#))

źródło: portal [www.gramwzielone.pl](http://www.gramwzielone.pl)



## **Systemy wsparcia biogazu i biometanu w państwach UE**

Dynamikę rozwoju inwestycji energetycznych kształtuje kilkadziesiąt różnych czynników, w tym regulacje prawne, system wsparcia, dostępność technologii, struktura odbiorców i potencjalnych producentów. ([Czytaj więcej](#))

źródło: portal [magazynbiomasa.pl](http://magazynbiomasa.pl)

## **Ministerstwo Przemysłu odpowiada na interpelację Matysiak. Co dalej z atomem w Koninie?**

Po ponad półtora miesiąca minister przemysłu Marzena Czarnecka odpowiedziała na interpelację poselską złożoną przez Paulinę Matysiak. Posłanka z Kutna pytała resort o dalsze plany rozwoju Programu Polskiej Energetyki Jądrowej, w tym o budowę elektrowni jądrowej w Koninie, zapowiedzianą wcześniej przez rząd Zjednoczonej Prawicy. ([Czytaj więcej](#))

źródło: portal [energetyka24.com](http://energetyka24.com)

## **7 rzeczy, które warto wiedzieć o Krajowym Planie w dziedzinie Energii i Klimatu**

Do 15 listopada 2024 r. trwają konsultacje publiczne aktualizacji Krajowego Planu w dziedzinie Energii i Klimatu do 2030 r. Aktualizacja dokumentu przedstawia dwa scenariusze klimatyczno-energetyczne w perspektywie 2040 r. – scenariusz ambitnej transformacji (WAM) oraz scenariusz rynkowo-techniczny (WEM). ([Czytaj więcej](#))

źródło: portal [www.cire.pl](http://www.cire.pl)

## **Konsultacje publiczne Krajowego Planu w dziedzinie Energii i Klimatu do 2030 r.**

Przygotowaliśmy i przekazujemy do konsultacji publicznych aktualizację Krajowego Planu w dziedzinie Energii i Klimatu do 2030 r. Realizacja aKPEiK to dostęp do zielonej energii, czystszej środowiska i lepszej jakości powietrza, co wpłynie na życie obywateli i obywaterek. ([Czytaj więcej](#))

źródło: portal [www.gov.pl](http://www.gov.pl)

## **Rząd przyjął projekt noweli o elektromobilności**

Rada Ministrów przyjęła projekt nowelizacji ustawy o elektromobilności i paliwach alternatywnych oraz niektórych innych ustaw, który przewiduje m.in. wprowadzenie obowiązku tworzenia stref czystego transportu. ([Czytaj więcej](#))

źródło: portal [zielone-samorzady.cire.pl](http://zielone-samorzady.cire.pl)

## **Mechanizm wsparcia nowych mocy po 2030 r. – dla kogo i po co?**

Rynek mocy to system wsparcia publicznego, który ma utrzymywać moce sterowalne w polskim systemie elektroenergetycznym. Został wprowadzony w 2018 r., za zgodą Komisji Europejskiej, ponieważ elektrownie węglowe przestały na siebie zarabiać. ([Czytaj więcej](#))

źródło: portal [www.gramwzielone.pl](http://www.gramwzielone.pl)

## Programy wspierające modernizację



### Pomoc dla energochłonnych znowu opóźniona

W sierpniu miał ruszyć nabór wniosków w tegorocznej, a zarazem ostatniej edycji programu wsparcia dla przedsiębiorstw energochłonnych. Jednak dopiero w ubiegłym tygodniu rząd podjął w tej sprawie uchwałę, a do uruchomienia programu potrzeba jeszcze notyfikacji Komisji Europejskiej. ([Czytaj więcej](#))

źródło: portal [wysokienapiecie.pl](http://wysokienapiecie.pl)

### Ruszyła tegoroczna edycja kampanii edukacyjnej "20 stopni"

Październik to miesiąc oszczędzania – 1 października rozpoczęła się kampania edukacyjna „20 stopni” prowadzona wraz z ciepłownikami przez Izbę Gospodarczą Ciepłownictwo Polskie. Tegoroczna edycja zwraca uwagę na kluczową rolę codziennych nawyków użytkowników w racjonalnym i efektywnym korzystaniu z ciepła. Zasada jest prosta – wystarczy, że zastosujemy te same zwyczaje, które sprawdzają się przy używaniu wody czy prądu – korzystajmy z ciepła wtedy, kiedy jest ono potrzebne. A gdy z niego nie korzystamy, ograniczajmy zużycie. ([Czytaj więcej](#))

źródło: portal [rynek-ciepla.cire.pl](http://rynek-ciepla.cire.pl)

### Ponad miliard złotych dofinansowania na efektywność energetyczną i OZE dla firm

Narodowy Fundusz Ochrony Środowiska i Gospodarki Wodnej rozpoczął nabór wniosków o dofinansowanie na działania związane z poprawą efektywności energetycznej i wykorzystaniem odnawialnych źródeł energii w przedsiębiorstwach. W puli jest ponad 1,3 mld zł. ([Czytaj więcej](#))

źródło: portal [www.gramwzielone.pl](http://www.gramwzielone.pl)



### **Będzie więcej "Energii dla wsi"**

Dwa miliardy złotych zostaną przeznaczone na funkcjonujący już program „Energia dla wsi”, tym samym budżet na tę pomoc urośnie do trzech miliardów. Jest zgoda Europejskiego Banku Inwestycyjnego (EBI). ([Czytaj więcej](#))

źródło: portal [www.agropolska.pl](http://www.agropolska.pl)

### **Dodatkowe 850 mln zł na Mój Prąd 6.0**

NFOŚiGW znalazł środki na zwiększenie budżetu szóstej edycji programu Mój Prąd. Pierwotnie zaplanowane na wsparcie prosumentów 400 mln zł zostało wyczerpane po 11 dniach naboru wniosków, co w dużej mierze wynikało z dużego zainteresowania dofinansowaniem magazynów energii. Nabór wniosków będzie trwać do 20 grudnia 2024 r. lub do wyczerpania środków. ([Czytaj więcej](#))

źródło: portal [wysokienapiecie.pl](http://wysokienapiecie.pl)

### **Dotacje na efektywność energetyczną budynków w kolejnym województwie**

Zwiększenie efektywności energetycznej budynków użyteczności publicznej to cel, na który można pozyskać dofinansowanie w Świętokrzyskiem. W puli jest niemal 100 mln zł. ([Czytaj więcej](#))

źródło: portal [www.gramwzielone.pl](http://www.gramwzielone.pl)

### **Konsultacje społeczne dotyczące programu „Czyste Powietrze”**

Obecne kryteria wejścia do programu, sposób weryfikacji i dokumentacji dochodów czy standard energetyczny budynków były jednymi z tematów konsultacji społecznych dot. programu „Czyste Powietrze”. Pierwsze z cyklu spotkań odbyło się 4 października 2024 roku w Ministerstwie Klimatu i Środowiska. Konsultacjom przewodniczył wiceminister klimatu i środowiska Krzysztof Bolesta. Kolejne spotkania wkrótce. ([Czytaj więcej](#))

źródło: portal [czystepowietrze.gov.pl](http://czystepowietrze.gov.pl)

### **Ogromne zainteresowanie dotacją dla szkół. NFOŚiGW zamknął nabór**

Choć wnioski w nowym programie Narodowego Funduszu Ochrony Środowiska i Gospodarki Wodnej miały być przyjmowane do końca grudnia br., to nabór już został zamknięty. Zaledwie kilka dni po jego uruchomieniu. ([Czytaj więcej](#))

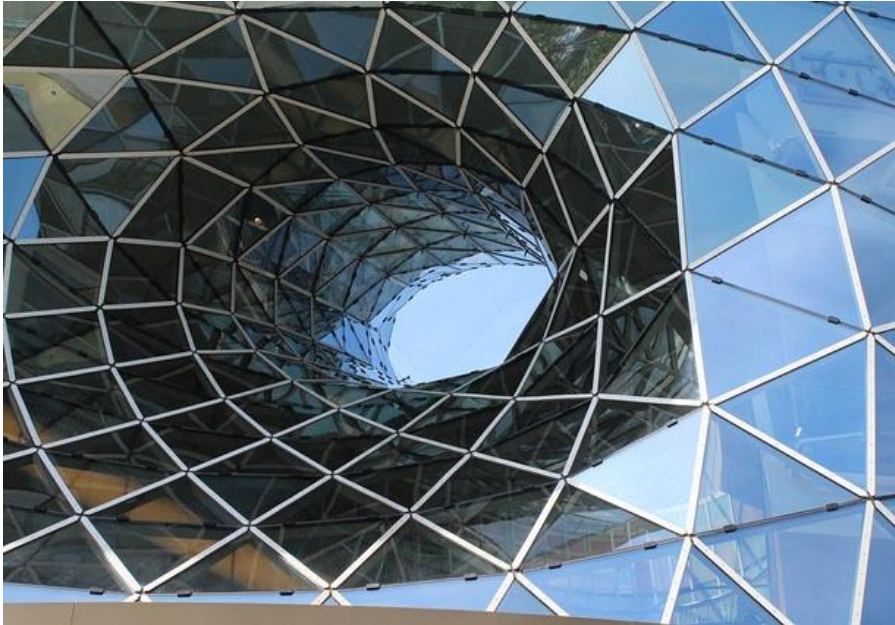
źródło: portal [www.gramwzielone.pl](http://www.gramwzielone.pl)

### **Termomodernizacja szkół – zmiana terminu naboru wniosków**

Narodowy Fundusz Ochrony Środowiska i Gospodarki Wodnej (NFOŚiGW) skracza termin naboru wniosków w programie "Wymiana źródeł ciepła i poprawa efektywności energetycznej szkół". Wnioski będą przyjmowane do 18.10.2024 r. do godz. 15:00. ([Czytaj więcej](#))

źródło: portal [www.gov.pl/web/nfosigw](http://www.gov.pl/web/nfosigw)

## Technika, Wyroby, Realizacja przedsięwzięć



### **Nowe kierunki studiów. Dzięki NCBR będzie kadra dla biogazu**

Narodowe Centrum Badań i Rozwoju sfinansowało nowe kierunki studiów oraz unowocześnienie programu istniejących na kilkudziesięciu uczelniach w Polsce. Jest to odpowiedź na wyzwania, jakie obecnie pojawiają się na rynku, związane z cyfryzacją i zazielenieniem gospodarki. ([Czytaj więcej](#))

źródło: portal [magazynbiomasa.pl](http://magazynbiomasa.pl)

### **Na rynku magazynów energii pojawia się nowa usługa**

Columbus Intelligence - innowacyjna usługa od Columbus, oparta na inteligentnych algorytmach, wchodzi na polski rynek. Rozwiązanie przyspieszy o 20-40% zwrot z inwestycji w domowe magazyny energii. ([Czytaj więcej](#))

źródło: portal [www.cire.pl](http://www.cire.pl)

### **Latawiec, który generuje prąd. Polski start-up walczy o rynek w USA**

Start-up z Wrocławia opracował technologię wytwarzania energii elektrycznej dzięki specjalnym latawcom. Jak podkreśla firma, ma szansę jako pierwsza na świecie wprowadzić tego rodzaju rozwiązanie na rynek. ([Czytaj więcej](#))

źródło: portal [www.gramwzielone.pl](http://www.gramwzielone.pl)





### **Ambitny plan rządu: o 95% mniej prądu z węgla w ciągu 15 lat**

Atom i odnawialne źródła energii mają zastąpić niemal cały węgiel i większość gazu w ciągu 15 lat – to ambitny plan transformacji energetycznej, który trafi do konsultacji społecznych. Wcześniej rząd pokazał scenariusz bardziej nastawiony na węgiel i dotowanie górnictwa przez 25 lat. Wybór należy do społeczeństwa – tłumaczy wiceminister klimatu. ([Czytaj więcej](#))

źródło: portal [wysokienapiecie.pl](http://wysokienapiecie.pl)

### **Nowy satelita NASA już na orbicie. Przełom w pomiarze stężenia gazów cieplarnianych**

Tanager-1, najnowocześniejszy satelita do śledzenia emisji gazów cieplarnianych, został wyniesiony na orbitę przez raketę Falcon 9 należącą do firmy SpaceX. To urządzenie ma pomóc lepiej zrozumieć skalę emisji gazów cieplarnianych na świecie. ([Czytaj więcej](#))

źródło: portal [klimat.rp.pl](http://klimat.rp.pl)

### **Nietypowe źródło ciepła powstanie w Poznaniu**

Veolia Energia Poznań i Beyond.pl, dostawca usług data center, chmury i Managed Services rozpoczęły współpracę przy projekcie odzysku ciepła pochodzącego z centrów danych Beyond.pl zlokalizowanych w Poznaniu. ([Czytaj więcej](#))

źródło: portal [www.wnp.pl](http://www.wnp.pl)

### **Znany aktor opowie jak efektywnie oszczędzać energię w domu**

Firma E.ON Polska stworzyła bezpłatny audiobook, który w zabawny i angażujący sposób uczy całe rodziny, jak efektywnie oszczędzać energię w domu. Narratorem audiobooka jest znany aktor Artur Barciś, odtwórca ról w takich filmach jak Znachor czy popularnych serialach Miodowe lata i Ranczo ([Czytaj więcej](#))

źródło: portal [www.cire.pl](http://www.cire.pl)

### **Zeroemisyjność w praktyce – redukcja emisji w chemii farmaceutycznej**

Zeroemisyjność i redukcję zużycia energii odmieniamy w naszej codziennej pracy przez wszystkie przypadki. Tym razem nie było inaczej. Nawiązaliśmy współpracę z klientem z branży chemii farmaceutycznej, który szukał możliwości ograniczenia energochłonności grupy swoich zakładów na terenie całej Europy oraz planu dościa do pełnej zeroemisyjności. ([Czytaj więcej](#))

źródło: portal [www.dbenergy.pl](http://www.dbenergy.pl)

### **W Olsztynie powstaje biogazownia**

Pod koniec 2025 r. na terenie Zakładu Gospodarki Odpadami Komunalnymi w Olsztynie zacznie działać nowa biogazownia komunalna. Właśnie rozpoczęła się budowa instalacji, która zwiększy możliwości przetwarzania odpadów produkowanych w tym regionie. ([Czytaj więcej](#))

źródło: portal [www.gramwzielone.pl](http://www.gramwzielone.pl)



### **Pierwsza taka dostawa gazu na polskim rynku**

Spółka Gaspol odebrała z terminalu gazowego w Gdańsku pierwszy transport bio LPG. Tym samym firma w swojej ofercie ma nowy produkt. ([Czytaj więcej](#))

źródło: portal [www.wnp.pl](http://www.wnp.pl)

### **Naukowcy z Krakowa zostali biznesmenami. Współpracują z gigantami**

Dzięki oprogramowaniu opracowanemu przez naukowców z AGH polskie miasta już oszczędzają miliony. Założona przez nich firma Gradis ma jednak o wiele większe ambicje. Chce współpracować z Barceloną, Waszyngtonem a także wejść w e-commerce i energetykę. ([Czytaj więcej](#))

źródło: portal [www.wnp.pl](http://www.wnp.pl)

### **Browar w Brzesku zmniejsza zużycie energii o 50 proc.**

Browar Okocim w Brzesku, należący do Carlsberg Polska, rokrocznie produkuje ponad 4 miliony hektolitrów piwa. Napoje – zarówno alkoholowe, jak i bezalkoholowe – wymagają odpowiednich warunków magazynowania i produkcji. W zakładzie kluczowe jest zapewnienie ciągłości działań. ([Czytaj więcej](#))

źródło: portal [www.cire.pl](http://www.cire.pl)

### **Instalacje PV wspierają działanie elektrowni wodnych**

Na terenach należących do Grupy Energa elektrowni wodnych Bielkowo, Straszyn i Łapino na Pomorzu zainstalowane zostały instalacje fotowoltaiczne. ([Czytaj więcej](#))

źródło: portal [oze.cire.pl](http://oze.cire.pl)

### **Kopalnie to cenne źródło ciepła. Oni chcą to wykorzystać**

Spółka Restrukturyzacji Kopalń (SRK) i Dalkia Polska Energia zadeklarowały wolę współpracy w zakresie energetycznego wykorzystania wód dołowych. ([Czytaj więcej](#))

źródło: portal [www.wnp.pl](http://www.wnp.pl)

### **Na Pomorzu ruszył generator wodoru „made in Poland”**

Firma Rockfin z główną siedzibą w Małkowie koło Gdańska zbudowała i uruchomiła generator wodoru o nazwie HyVentive. Urządzenie zostało zaprojektowane i zbudowane przez polskich inżynierów. ([Czytaj więcej](#))

źródło: portal [www.gramwzielone.pl](http://www.gramwzielone.pl)

## Ekonomia



### **Prąd taniej niż w rządowej taryfie? Pstryk rusza z ceną dynamiczną**

Nowy sprzedawca energii ruszył dziś z ofertą dla gospodarstw domowych. Oferuje ceny dynamiczne z minimalną marżą. Za ofertą Pstryk stoją m.in. byli menadżerowie wielkiej państwowej firmy energetycznej i inwestorzy z rynku IT oraz e-commerce. Od kilku tygodni testujemy ich rozwiązanie. Oto ile płacimy za prąd. ([Czytaj więcej](#))

źródło: portal [wysokienapiecie.pl](http://wysokienapiecie.pl)

### **Czy to już czas na długoterminowe kontrakty na energię?**

W dobie kryzysu energetycznego więksi odbiorcy prądu odeszli od kontraktów długoterminowych na rzecz zakupów na kwartał, miesiąc czy dzień do przodu. Pomimo wysokiego ryzyka, zyskali na tym. Czy ze względu na kolejne ryzyka – rozchwiania cen czy niewystarczającej podaży gwarancji pochodzenia - teraz czeka nas gremialny powrót do umów wieloletnich? ([Czytaj więcej](#))

źródło: portal [wysokienapiecie.pl](http://wysokienapiecie.pl)

### **Nowy rynek energii: jakie są ryzyka i jak im można zapobiec?**

Nowe warunki bilansowania systemu elektroenergetycznego stawiają przed uczestnikami rynku wyzwania, a dla niektórych rodzą też ryzyka. Dbające o zbilansowanie systemu PSE mają większe wymagania wobec wytwórców, dla których najlepszy sposób na uniknięcie ryzyka to zadbanie o zbilansowanie własnej produkcji. TGE zapowiada z kolei szerszą ofertę dla tych, którzy szukają sposobów na bilansowanie na giełdzie. ([Czytaj więcej](#))

źródło: portal [wysokienapiecie.pl](http://wysokienapiecie.pl)

### **Respect Energy z ofertą zielonej energii dla gospodarstw domowych. Jakie ceny?**

Respect Energy, oferujący energię elektryczną pochodzącą wyłącznie ze źródeł odnawialnych, poszerza swoją ofertę na klientów indywidualnych. Gospodarstwa domowe mogą wybrać jeden z dwóch wariantów nowej oferty. ([Czytaj więcej](#))

źródło: portal [www.gramwzielone.pl](http://www.gramwzielone.pl)

### **Spadły ceny na europejskich giełdach energii. Jak było w Polsce?**

We wrześniu spadła średnia cena dostaw energii elektrycznej w Europie. Eksperci podkreślają, że jest to odwrócenie wielomiesięcznej tendencji wzrostowej, wynikające głównie ze słabego zapotrzebowania na energię elektryczną na Starym Kontynencie. ([Czytaj więcej](#))

źródło: portal [wysokienapiecie.pl](http://wysokienapiecie.pl)

## Informacje z zagranicy



### **Chińczycy masowo zatrudnią Polaków. Prezes państwowej spółki ostrzega**

- Chińczycy ogłosili, że mogliby zatrudnić – teraz, natychmiast – wszystkich inżynierów energetyków, którzy pracują na świecie. I jeszcze mieliby niedobory kadrowe. To ludzie będą największym problemem transformacji - powiedział Grzegorz Onichimowski, prezes Polskiej Sieci Elektroenergetycznych. ([Czytaj więcej](#))

źródło: portal [www.wnp.pl](http://www.wnp.pl)

### **Unia sfinansuje projekt, który ma zastąpić paliwa kopalne w transporcie morskim**

Nowy projekt finansowany przez UE, MARPOWER, ma na celu zastąpienie paliw kopalnych w transporcie morskim. Projekt, który rozpoczął się we wrześniu 2024 roku na Uniwersytecie LUT w Finlandii, otrzymał prawie 8 milionów euro i będzie trwał dwa lata. Skupia się na opracowaniu elastycznego systemu konwersji energii, zdolnego do wykorzystania różnych zrównoważonych paliw, takich jak zielony metanol, wodór i amoniak. ([Czytaj więcej](#))

źródło: portal [biznesalert.pl](http://biznesalert.pl)

### **Brytyjczycy ogłosili plan działania by osiągnąć zerową emisję netto do 2050 roku**

Brytyjska Izba Żeglugaowa ogłosiła plan działania mający na celu osiągnięcie zerowej emisji netto w sektorze żeglugi do 2050 roku. ([Czytaj więcej](#))

źródło: portal [biznesalert.pl](http://biznesalert.pl)

### **Chiny pozyskują ropę z nadwyżek węgla**

Polska przeżywa znaczne trudności związane z likwidacją górnictwa węglowego. Tymczasem Chiny, które wydobywają ponad 50% węgla na świecie, odnotowują jego nadmiar spowodowany zastąpieniem przez OZE. Nie likwidują one jednak swoich kopalń, ale nadwyżki węgla zamieniają na ropę naftową, którą muszą importować dla swojej gospodarki. Dlatego chińskie naśladownictwo jest wielce wskazane, szczególnie, że intensywne prace w tym kierunku trwają również na Zachodzie. ([Czytaj więcej](#))

źródło: portal [biznesalert.pl](http://biznesalert.pl)

## Opinie, Wywiady, Różne informacje



### Zielony biznes słońcem stoi?

Dekarbonizacja. Konieczna ze względu na postępującą zmianę klimatu (i regulacje prawne), jest wciąż piętą achillesową polskich firm. Fotowoltaika jest i będzie istotnym ogniwem w rejsie do neutralności emisyjnej. ([Czytaj więcej](#))

źródło: portal [www.teraz-srodowisko.pl](http://www.teraz-srodowisko.pl)

### Coraz większe spready zachęcają do inwestowania w magazyny

Wykorzystanie nadwyżek energii odnawialnej dzięki magazynom energii może dać Europie oszczędności na imporcie paliw liczone w miliardach euro. Producentów energii do inwestowania w baterie powinny zachęcać pogłębiające się spadki cen energii w okresach największej generacji i rosnące spready w cenach notowanych w godzinach południowych i wieczornych. ([Czytaj więcej](#))

źródło: portal [www.gramwzielone.pl](http://www.gramwzielone.pl)

### Premia kogeneracyjna – czym jest i kto może się o nią ubiegać?

Premia kogeneracyjna jest formą wsparcia finansowego. Mogą z niej skorzystać podmioty, które wybudują nowe lub zmodernizują istniejące jednostki wytwarzające energię w skojarzeniu (jednoczesne wytwarzanie energii elektrycznej i ciepła w ramach jednego procesu technologicznego). Ma ona na celu promowanie i stymulowanie rozwoju nowoczesnych technologii energetycznych, które przyczyniają się do redukcji emisji CO<sub>2</sub>. ([Czytaj więcej](#))

źródło: portal [www.cire.pl](http://www.cire.pl)



---

## **Materiały ze spotkania 25.09.2024 r. dotyczącego usługi Interwencyjnego Zwiększenia Poboru Mocy**

Przedstawiamy prezentację oraz link do nagrania ze spotkania, które odbyło się 25 września br., dotyczącego usługi Interwencyjnego Zwiększenia Poboru Mocy. ([Czytaj więcej](#))

źródło: [nowa-energia.com.pl](http://nowa-energia.com.pl)

## **Uwolnić prąd. Dynamiczne ceny za energię elektryczną już są, czas na przesył**

Ceny dynamiczne energii elektrycznej mogą wybrać już wszyscy w Polsce, w sierpniu taką możliwość udostępniono odbiorcom indywidualnym. Jednak co z cenami za dostawy prądu? Nad tym tematem pochylił się Instytut Reform, który dowodzi, że jest to kolejna sprawa, którą trzeba rozstrzygnąć w dobie postępującej transformacji. ([Czytaj więcej](#))

źródło: [energetyka24.com](http://energetyka24.com)

## **Czy cementownie staną się magazynami energii? Mogą zagospodarować nadwyżkę energii z OZE**

Potencjał magazynowania energii przez polski sektor cementowy sięga nawet 200 – 300 MWh na dobę, a magazynowanie energii w cemencie może rozwiązać problem nadmiarowej energii z Odnawialnych Źródeł Energii. Pozwoliłoby to ustabilizować Krajowy System Elektroenergetyczny, a równocześnie zapewnić produkcję cementu o niższym śladzie węglowym przy wykorzystaniu zielonej energii. ([Czytaj więcej](#))

źródło: portal [www.polskicement.pl](http://www.polskicement.pl)

## **Czy Polacy płacą rachunki za prąd w oparciu o taryfę dynamiczną? Mamy odpowiedzi spółek**

W odpowiedzi na pytanie biznesalert.pl spółki energetyczne odniosły się do zainteresowania odbiorców taryfą dynamiczną. Najbardziej optymistyczna odpowiedź określiła je jako „umiarkowane”. Inne firmy wprost napisały o „kilku odbiorcach” lub „niewielkim zainteresowaniu”. ([Czytaj więcej](#))

źródło: portal [biznesalert.pl](http://biznesalert.pl)

## **Transformacja grzęźnie w biurokratycznym zamęcie. "Potrzebna jest rewolucja"**

Transformacja energetyczna jest warunkowana politycznie, a więc siłą rzeczy bardzo mocno sterowana. Skala regulacji jest już tak nabrzmiała, że zaczyna całemu procesowi zagrażać. Pilnie potrzeba uproszczenia procedur. Bez tego zielona rewolucja może łatwo ugrzęznąć w biurokratycznych pułapkach. ([Czytaj więcej](#))

źródło: portal [www.wnp.pl](http://www.wnp.pl)



## **Branża biogazu przed nową szansą. Bez tego transformacja energetyczna w Polsce się nie uda**

W Polsce nadchodzi przełom w produkcji biogazu. Paliwem, które ma dać nową twarz branży, jest biometan. Nie brakuje problemów, ale Ministerstwo Klimatu zapewnia, że chce wspierać działalność, która ma ograniczyć zużycie paliw kopalnych. ([Czytaj więcej](#))

źródło: portal [www.wnp.pl](http://www.wnp.pl)

## **Gaz w energetyce ma niezłe perspektywy. Ale jak długo?**

Towarowa Giełda Energii liczy na wzrost obrotów na rynku gazu, a w miarę postępów transformacji energetycznej, także na handel gwarancjami pochodzenia dla „zielonych” gazów oraz instrumentami finansowymi. Zużycie gazu ziemnego będzie w Polsce przez najbliższe lata rosnąć, ponieważ będzie to główne paliwo przejściowe, dla którego na razie trudno o alternatywę. ([Czytaj więcej](#))

źródło: portal [wysokienapiecie.pl](http://wysokienapiecie.pl)

## **Raportowanie nie wystarczy. Kontrakty PPA i kogeneracja metodą na obniżanie emisji firm**

Dążąc do dekarbonizacji, polskie firmy powinny skupić się na szybkiej redukcji emisji z zakresów 1 i 2 – mówią eksperci z obszaru konkurencyjności klimatycznej. Przypominają przy tym surową prawdę - samo raportowanie nie zmniejsza śladu węglowego. ([Czytaj więcej](#))

źródło: portal [www.teraz-srodowisko.pl](http://www.teraz-srodowisko.pl)

## **Energetyka cierpi na rozdwojenie jaźni**

Będziemy mieli połowę energii z OZE w 2030 r. i będziemy dotować wydobycie węgla na zwąły do 2049 r. Satyryczny Przegląd Energetyczny prof. Konrada Świrskiego. ([Czytaj więcej](#))

źródło: portal [wysokienapiecie.pl](http://wysokienapiecie.pl)

## **Czy wychwytywanie i składowanie dwutlenku węgla ma jeszcze przyszłość?**

W unijnych strategiach technologie CCUS (carbon capture and storage) ciągle pełnią ważną rolę, zwłaszcza w przemyśle. Ale dotychczasowe doświadczenia nie są zachęcające. ([Czytaj więcej](#))

źródło: portal [wysokienapiecie.pl](http://wysokienapiecie.pl)

## **Biogazownia (z) magazynem energii**

Najbardziej popularne OZE uzależnione są od warunków atmosferycznych, co powoduje, że generowanej przez nie mocy nie da się w pełni kontrolować. Kluczową rolę w transformacji powierza się więc magazynom energii, które umożliwiają przechowywanie nadwyżek energii elektrycznej i wykorzystanie ich wtedy, gdy produkcja jest niska. ([Czytaj więcej](#))

źródło: portal [magazynbiomasa.pl](http://magazynbiomasa.pl)



### **Dlaczego rząd uważa, że pellet wymaga regulacji?**

Rząd chce zlikwidować szarą strefę paliw. Już niedługo dostarczanie nośników energii o zbyt niskiej jakości zostanie zakazane, co może uderzyć w rynek małych producentów i internetowych ogłoszeń. ([Czytaj więcej](#))

źródło: portal [magazynbiomasa.pl](http://magazynbiomasa.pl)

### **W Polsce pojawiło się nowe paliwo. Cena za HVO100 może jednak zważyć z nóg**

Na stacji paliw w woj. lubuskim pojawił się nowy rodzaj paliwa. HVO100 jest tam sprowadzane z rafinerii w Finlandii. Ma być ono ekologicznym zastępstwem dla oleju napędowego. Jednak ta "zielona zmiana" nie będzie łatwa. Wystarczy spojrzeć na cenę. ([Czytaj więcej](#))

źródło: portal [natemat.pl](http://natemat.pl)

### **Centra danych odpowiadają za 2 proc. globalnego zużycia energii, a wkrótce ten udział może się podwoić**

Sztuczna inteligencja czy uczenie maszynowe zużywają ogromne ilości energii. Wdrażanie ich w firmach na coraz większą skalę powoduje dynamiczny wzrost zapotrzebowania na usługi centrów danych, a co za tym idzie – również na ilość energii, jakiej potrzebują one do obsługi klientów. ([Czytaj więcej](#))

źródło: portal [zielonagospodarka.pl](http://zielonagospodarka.pl)

### **Nagły zwrot w sprawie drewna energetycznego. Producenci płyt wiórowych idą na rękę energetykom**

Producenci płyt wiórowych proponują ciepłownictwu kompromisowe rozwiązanie, tak, by nie blokować wejścia w życie nowego rozporządzenia w sprawie drewna energetycznego. Surowce takie jak: wióry, zręby i trociny mogłyby trafiać do kotłów ciepłowniczych. ([Czytaj więcej](#))

źródło: portal [www.wnp.pl](http://www.wnp.pl)

### **UE publikuje nowe wytyczne dotyczące finansowania kotłów grzewczych i systemów hybrydowych**

17 października br. Komisja Europejska, odnosząc się do znowelizowanej dyrektywy EPDB z 2024 r., opublikowała wytyczne, które precyzują zasady publicznych dofinansowań do instalacji grzewczych w budynkach ([Czytaj więcej](#))

źródło: portal [rynek-ciepla.cire.pl](http://rynek-ciepla.cire.pl)

### **Przyszłość ciepła – dekarbonizacja, dywersyfikacja i digitalizacja**

Rozwiązując problemy sektora energetycznego sięgamy po rozwiązania istotne dla całego kraju, a nawet regionu jak elektrownie jądrowe czy offshore. ([Czytaj więcej](#))

źródło: portal [wysokienapiecie.pl](http://wysokienapiecie.pl)



---

## Wywiady:



- **Janusz Starościk, prezes Stowarzyszenia Producentów i Importerów Urządzeń Grzewczych.** Czas na kogenerację słoneczną. ([Czytaj więcej](#))

źródło: portal [www.teraz-srodowisko.pl](http://www.teraz-srodowisko.pl)

- **Grzegorz Wiśniewski, prezes Instytutu Energetyki Odnawialnej.** Przewagą wiedza o rynku energii. ([Czytaj więcej](#))

źródło: portal [www.teraz-srodowisko.pl](http://www.teraz-srodowisko.pl)

- **Michał Tarka, dyrektor Polskiej Organizacji Biometanu.** Europejski biometanowy wyścig nabiera tempa. Czy Polska dołączy do pelotonu? ([Czytaj więcej](#))

źródło: portal [www.teraz-srodowisko.pl](http://www.teraz-srodowisko.pl)

- **Robert Pabierowski, CEO & Founder OneStep.Solar.** Fotowoltaiczne zestawy balkonowe – 1 mln instalacji w Niemczech. A w Polsce? ([Czytaj więcej](#))

źródło: portal [www.teraz-srodowisko.pl](http://www.teraz-srodowisko.pl)

- **Karol Juszcak, Alfa Laval Polska.** Zielona transformacja w miastach nie musi być kosztowna. ([Czytaj więcej](#))

źródło: portal [www.gramwzielone.pl](http://www.gramwzielone.pl)

- **Piotr Siergiej, rzecznik prasowy Polskiego Alarmu Smogowego.** Czas rozwiązać przypadki trudne. Polityki antysmogowe i nowe unijne normy jakości powietrza. ([Czytaj więcej](#))

źródło: portal [www.teraz-srodowisko.pl](http://www.teraz-srodowisko.pl)

## Raporty, analizy, artykuły



### Zysk z projektów APV policzony

Tylko 1% oznaczonych na mapie Europy projektów agrowoltaicznych znajduje się w Polsce. Tymczasem zysk z APV połączonej z uprawą pszenicy w naszym kraju może wynieść kilka tysięcy zł na hektar rocznie. ([Czytaj więcej](#))

źródło: [www.teraz-srodowisko.pl](http://www.teraz-srodowisko.pl)

### 28,3% Polaków podniosło efektywność energetyczną. Wśród zagrożonych ubóstwem – 23,7%

W 2023 r. osiągniętą w ciągu poprzednich pięciu lat poprawą efektywności energetycznej swoich mieszkań cieszyło się 25,5% populacji UE. Stawką jest redukcja zużycia energii, sięgającego w sektorze budownictwa 42%, ale i emisji gazów cieplarnianych. ([Czytaj więcej](#))

źródło: portal [www.teraz-srodowisko.pl](http://www.teraz-srodowisko.pl)

### Kto powinien odpowiadać za straty spowodowane wyłączeniami instalacji OZE

Wyłączenia instalacji PV oraz wiatrowych stały się standardowym mechanizmem, którego koszty ponoszą wyłącznie wytwórcy. Pora na walkę z tą praktyką. ([Czytaj więcej](#))

źródło: portal [wysokienapiecie.pl](http://wysokienapiecie.pl)



### **Jak OSD odrzuca zgłoszenia mikroinstalacji z magazynem energii?**

Jest to najtrudniejszy artykuł, jaki kiedykolwiek przyszło mi napisać. Dlaczego? Ponieważ banalna w swojej istocie sprawa – porównanie mocy urządzeń i przyłącza – została opisana w przepisach w sposób tak chaotyczny, że aż prowadzący do zupełnego wynaturzenia jej istoty. Dodatkowo operatorzy sieci dystrybucyjnej (OSD) zaczęli interpretować te przepisy po swojemu. ([Czytaj więcej](#))

źródło: portal [www.gramwzielone.pl](http://www.gramwzielone.pl)

### **Qemetica Soda Polska z efektami innowacyjnego projektu odzysku ciepła w produkcji sody – krok w kierunku zrównoważonego rozwoju**

Qemetica Soda Polska – wiodący producent sody kalcynowanej w Europie Środkowej – z sukcesem zakończyła projekt odzysku ciepła w procesie produkcji. Przedsięwzięcie wpisuje się w działania grupy Qemetica na rzecz zmniejszenia energochłonności i jest efektem ścisłej współpracy z ekspertami z GEA Process Engineering. ([Czytaj więcej](#))

źródło: portal [nowa-energia.com.pl](http://nowa-energia.com.pl)

### **Zagospodarowanie ciepła odpadowego na potrzeby ogrzewania w sieci ciepłowniczej z wykorzystaniem amoniakalnej pompy ciepła**

Pompy ciepła jako systemy grzewcze stają się coraz bardziej popularne. Ich efektywność energetyczna warunkuje możliwości szybkiego zwrotu poniesionych kosztów inwestycyjnych i eksploatacyjnych. Bez wątplenia dyskusyjna jest opłacalność stosowania pomp ciepła opartych na nowych czynnikach syntetycznych. ([Czytaj więcej](#))

źródło: portal [nowa-energia.com.pl](http://nowa-energia.com.pl)

### **Panattoni podkreśla rosnące zaangażowanie w zrównoważony rozwój w logistyce europejskiej – wnioski z raportu 2024**

Rozwiązania oszczędzające energię w operacjach magazynowych są priorytetem dla 80% respondentów – Panattoni ponownie nawiązało współpracę z międzynarodową kancelarią prawną HFW, firmą Pledge – dostawcą technologii do zarządzania i redukcji emisji gazów cieplarnianych oraz specjalistami ds. badań Analytiq, aby opublikować trzecią edycję Raportu na temat zrównoważonego rozwoju w logistyce i łańcuchu dostaw w Europie w 2024 roku. ([Czytaj więcej](#))

źródło: portal [panattonieurope.com](http://panattonieurope.com)

### **Gdzie jesteśmy z zieloną transformacją? Fakty i wyzwania [Raport KPT]**

Zielona transformacja gospodarki dokonuje się na naszych oczach – wprowadzane są nowe rozwiązania technologiczne, klienci coraz baczniejszą uwagę zwracają na pochodzenie i sposób wytworzenia produktów, pojęcia takie jak „emisyjność” na stałe zagościły w debacie publicznej. ([Czytaj więcej](#))

źródło: portal [www.energetyka-rozproszona.pl](http://www.energetyka-rozproszona.pl)



### **Raport „Pompy ciepła przyjazne dla odbiorców i dla systemu elektroenergetycznego”**

Pompy ciepła to jedna z kluczowych technologii w dekarbonizacji ogrzewnictwa i ciepłownictwa, która może istotnie przyczynić się do poprawy jakości powietrza w Polsce. Aby w pełni wykorzystać jej potencjał w budynkach jednorodzinnych, niezbędne jest jednak spełnienie trzech warunków: pompy ciepła muszą zapewniać użytkownikom komfort cieplny, muszą być konkurencyjne cenowo oraz nie mogą obciążać systemu elektroenergetycznego. ([Czytaj więcej](#))

źródło: portal [www.cire.pl](http://www.cire.pl)

### **Dekarbonizacja polskiego transportu drogowego okiem przewoźników**

Choć zeroemisyjne ciężarówki i zielone technologie są postrzegane jako przyszłość, wielu przewoźników drogowych z dystansem podchodzi do wprowadzania takich rozwiązań ([Czytaj więcej](#))

źródło: portal [raporty-branzowe.cire.pl](http://raporty-branzowe.cire.pl)

### **PV zintegrowana z budynkami zasobem polskiego biznesu. Podobnie technologie wodne i odpadowe**

Polski sektor zielonych technologii doczekał się podsumowania, które przybliży jego potencjał. Anglojęzyczny raport prezentujący kluczowe branże oraz katalog aktywnych polskich firm wydała Polska Agencja Rozwoju Przedsiębiorczości (PARP). ([Czytaj więcej](#))

źródło: portal [www.teraz-srodowisko.pl](http://www.teraz-srodowisko.pl)

### **Świat wkracza w erę elektryczności - najnowszy raport Międzynarodowej Agencji Energetycznej**

Rosnąca popularność samochodów elektrycznych może doprowadzić do zakłóceń na rynku ropy, a świat będzie w coraz większym stopniu opierać się na czystych źródłach energii elektrycznej - wynika z opublikowanego w środę dorocznego raportu Międzynarodowej Agencji Energetycznej (MAE) i oświadczenia jej dyrektora, Fatiha Birola. ([Czytaj więcej](#))

źródło: portal [raporty-branzowe.cire.pl](http://raporty-branzowe.cire.pl)

### **Prawie pół biliona złotych na ciepłownictwo. Gdzie szukać środków na transformację?**

Wczoraj odbyła się prezentacja raportu wpływu regulacji Unii Europejskiej na transformację sektora ciepłownictwa systemowego w Polsce sporządzonego przez PTEC. Eksperti zaprezentowali m.in. koszty związane z wdrożeniem unijnych wymogów pakietu Fit for 55, a także przedstawili rekomendacje dla rządzących, podkreślając, że czas odgrywa tu kluczową rolę. Najważniejszym pytaniem było jednak, czy Polska jest gotowa zainwestować blisko 500 miliardów złotych w transformację tego sektora. ([Czytaj więcej](#))

źródło: portal [energetyka24.com](http://energetyka24.com)



---

### **Tyle kosztuje energia odnawialna – najnowsze dane**

Energia produkowana z nowych elektrowni wiatrowych i fotowoltaicznych w zeszłym roku po raz kolejny potaniała. Dzięki temu koszty generacji ze źródeł odnawialnych stały się jeszcze niższe w porównaniu do produkcji energii z konwencjonalnych elektrowni. W 2023 r. spadły też koszty kluczowej technologii dla integracji OZE z systemami elektroenergetycznymi, jaką są bateryjne magazyny energii. ([Czytaj więcej](#))

źródło: portal [www.gramwzielone.pl](http://www.gramwzielone.pl)

### **Rynek Mocy - gwarancja bezpiecznej transformacji energetycznej - ocena funkcjonowania RM w Polsce**

Raport został przygotowany przy ścisłej współpracy spółek członkowskich TGPE z konsorcjum firm Ernst & Young Sp. z o.o. Consulting sp. k. oraz Octo Legal Korolczuk Latkowski Opoka Wesołowski Witecki sp. j. W spotkaniu udział brali dziennikarze z Wysokie Napięcie, Biznes Alert, WNP, CIRE, Puls Biznesu, PAP. ([Czytaj więcej](#))

źródło: portal [www.tgpe.pl](http://www.tgpe.pl)

### **Przedsiębiorcy zgodni: biznes i redukcja emisji mogą iść w parze**

Zdecydowana większość firm (90 proc.) uważa, że można połączyć globalny wzrost gospodarczy z działaniami na rzecz klimatu – wynika z raportu Deloitte. Autorzy publikacji zauważyli, że do 85 proc. wzrósł odsetek organizacji, które zwiększyły inwestycje w proekologiczne praktyki. ([Czytaj więcej](#))

źródło: portal [energetyka24.com](http://energetyka24.com)

### **RAPORT | Wpływ regulacji UE na transformację sektora ciepłownictwa systemowego w Polsce ocena skutków i rekomendacje w zakresie regulacji krajowych**

Sektor ciepłownictwa systemowego w Polsce jest w procesie transformacji, który zmierza do osiągnięcia neutralności klimatycznej w 2050 roku. Realizacja unijnych celów klimatycznych i energetycznych (Europejski Zielony Ład i pakiet „Fit for 55”) stawia przed tym sektorem szereg wyzwań w zakresie dekarbonizacji i będzie wymagała od przedsiębiorstw energetycznych ścisłej współpracy zarówno z samorządami lokalnymi, jak i odbiorcami końcowymi ciepła. ([Czytaj więcej](#))

źródło: portal [nowa-energia.com.pl](http://nowa-energia.com.pl)



## **Duże zmiany w generacji energii elektrycznej w Polsce, Niemczech i w UE w pierwszych trzech kwartałach 2024 roku. Wrzesień zaskoczył strukturą generacji**

Wrzesień okazał się przełomowym miesiącem dla polskiej energetyki, w szczególności jeśli chodzi o wytwarzanie energii z węgla i fotowoltaiki z uwagi na bezprecedensowe spadki spowodowane odpowiednio czynnikami rynkowymi i niżem genueskim, który „podtopił” także generacje PV oraz gazu - z uwagi na rekordowo wysokie udziały w efekcie załamania się generacji węglowej i słonecznej, pisze w komentarzu dla CIRE Grzegorz Wiśniewski, prezes Instytutu Energetyki Odnawialnej (IEO). ([Czytaj więcej](#))

źródło: portal [www.cire.pl](http://www.cire.pl)

## **Wdrożenie monitoringu stanu silników elektrycznych: konieczność współczesności**

Współczesny świat nieuchronnie zmierza w kierunku optymalizacji pracy wysoko wykwalifikowanych specjalistów, zapewnienia efektywności i bezpieczeństwa pracy przedsiębiorstw oraz świadomego wykorzystania rozwiązań technologicznych. W związku z tym zapotrzebowanie na stały monitoring stanu technicznego wysokonapięciowych maszyn wirujących, ze strony specjalistów technicznych w dużych przedsiębiorstwach, i elektrowniach pojawia się coraz częściej. ([Czytaj więcej](#))

źródło: portal [nowa-energia.com.pl](http://nowa-energia.com.pl)

## **Próżne nadzieje na świętego Graala dla węgla. Wychwył CO2 to „mydlenie oczu”**

Technologie wychwyty i składowania dwutlenku węgla (Carbon Capture and Storage, CCS) niosą za sobą zagrożenie dla celów redukcji emisji w UE. Projekty mogą być opóźnione, kosztować zbyt dużo i nie sprostać oczekiwaniom – to główne wnioski z raportu Institute for Energy Economics and Financial Analysis (IEEFA). Tymczasem właśnie z tymi technologiami ogromne nadzieje wiązały energochłonne sektory. ([Czytaj więcej](#))

źródło: portal [energetyka24.com](http://energetyka24.com)

## **Ocena jakości powietrza za 2023 rok – opublikowano zbiorczy raport krajowy**

Główny Inspektorat Ochrony Środowiska opublikował zbiorczy raport krajowy z rocznej oceny jakości powietrza w strefach wykonanej według zasad określonych w art. 89 ustawy - Prawo ochrony środowiska. Raport zawiera podsumowanie wyników rocznych ocen jakości powietrza w strefach w Polsce za 2023 rok. ([Czytaj więcej](#))

źródło: portal [raporty-branzowe.cire.pl](http://raporty-branzowe.cire.pl)



## **Prawie 500 mld złotych potrzebne na dekarbonizację ciepłownictwa systemowego w Polsce**

Podczas konferencji prasowej Polskie Towarzystwo Energetyki Ciepłej (wcześniej PTEZ) zaprezentowało nowy raport, który szczegółowo omawia stan transformacji sektora energetyki ciepłej w Polsce. Skupiono się na kluczowych wyzwaniach i możliwościach związanych z wdrażaniem innowacyjnych rozwiązań w zakresie dekarbonizacji systemów ciepłowniczych. ([Czytaj więcej](#))

źródło: portal [cire-tv.cire.pl](http://cire-tv.cire.pl)

## **Rola biopaliw w logistyce: Jak biopaliwo HVO100 zmienia oblicze transportu?**

W obliczu rosnącej presji na ograniczenie emisji gazów cieplarnianych i dążenia do zrównoważonego rozwoju, sektor logistyki stoi przed wyzwaniem transformacji swoich operacji na bardziej ekologiczne. W tym kontekście rola biopaliw, w szczególności HVO100 (Hydrotreated Vegetable Oil), staje się kluczowa w zmianie oblicza transportu ([Czytaj więcej](#))

źródło: portal [www.cire.pl](http://www.cire.pl)

## **TAURON podsumował kontrole mikroinstalacji i magazynów energii**

TAURON Dystrybucja zakończyła właśnie tegoroczne kontrole mikroinstalacji i magazynów energii przyłączonych do swojej sieci. Tylko od maja firma przeprowadziła ich ponad 1400. Inspekcje wykazały wiele nieprawidłowości po stronie klientów, które wpływają na pracę sieci dystrybucyjnej. Skrajny przykład niezgodności to 450 paneli fotowoltaicznych, choć klient zgłosił spółce instalację jedynie... 53 sztuk. ([Czytaj więcej](#))

źródło: portal [www.cire.pl](http://www.cire.pl)

## **Danfoss: Wodór nie jest rozwiązaniem idealnym**

Nowy raport Danfoss Impact wskazuje, że do 2050 r. produkcja wodoru będzie wymagać ponad połowy dzisiejszego całkowitego zapotrzebowania na energię elektryczną. ([Czytaj więcej](#))

źródło: portal [www.gramwzielone.pl](http://www.gramwzielone.pl)

## **Jak PFR wspiera projekty kogeneracyjne w sektorze ciepłowniczym?**

W Polsce blisko 2/3 z ok. 400 firm ciepłowniczych nadal wykorzystuje węgiel jako główne paliwo. W obliczu coraz bardziej restrykcyjnych przepisów Unii Europejskiej dotyczących emisji CO<sub>2</sub>, pozyskiwanie energii z węgla staje się coraz droższe. Istnieje jednak wiele sposobów na transformację Przedsiębiorstw Energetyki Ciepłej (PEC). Jednym z nich jest kogeneracja gazowa, która zapewnia wysoką sprawność wytwarzania i umożliwia jednoczesną produkcję ciepła i energii elektrycznej. ([Czytaj więcej](#))

źródło: portal [nowa-energia.com.pl](http://nowa-energia.com.pl)



## Informacje w języku angielskim



### **ISO 50001: A Complete Guide for Energy Professionals**

It is normal for energy professionals to feel uncertain as they take their first steps towards implementing standardised processes, particularly ISO 50001 certification. [The Complete Guide to ISO 50001 for Energy Management Systems](#). ([Read more](#))

source: portal [www.dexma.com](http://www.dexma.com)

### **Renewables 2024**

This edition of the IEA's annual Renewables market report provides forecasts for the deployment of renewable energy technologies in electricity, transport and heat to 2030, while also exploring key challenges facing the industry and identifying barriers that are preventing faster growth. ([Read more](#))

source: portal [www.iea.org](http://www.iea.org)

### **Carbon Mapper**

Carbon Mapper is a 501c3 nonprofit focused on filling data gaps and improving global monitoring of methane and CO2 to enable science-based decision-making. ([Read more](#))

source: portal [carbonmapper.org](http://carbonmapper.org)

### **Germany doubles number of solar balcony power plants since start of 2024 - agency**

The number of plug-in solar systems dubbed "balcony power plants" in Germany has surpassed 700,000 as of 2 October, having doubled since the start of 2024, according to reporting from news agency dpa, citing data from the Federal Network Agency (BNetzA). ([Read more](#))

source: portal [www.cleanenergywire.org](http://www.cleanenergywire.org)





### **Denmark postpones green hydrogen transmission roll-out to Germany to 2031**

Denmark will postpone the roll-out of a green hydrogen transmission pipeline between western Denmark and northern Germany by three years to 2031 from 2028, the country's energy ministry said on Tuesday. ([Read more](#))

source: portal [www.reuters.com](http://www.reuters.com)

### **IEA Renewables 2024 - Massive global growth of renewables to 2030**

With solar leading their rapid deployment, renewables are on course to meet almost half of global electricity demand by the end of this decade, new IEA report says. ([Read more](#))

source: portal [www.climateaction.org](http://www.climateaction.org)

### **China's green certificate growth shows clean energy progress**

The rapid surge in issuance and trade of Green Electricity Certificates indicates progress towards decarbonisation, but is creating new challenges for regulators. ([Read more](#))

source: portal [dialogue.earth](http://dialogue.earth)

### **Efficient buildings offer significant peak demand cuts, making energy transition affordable – study**

According to a new study from Open Energy Transition, buildings can save Europe €312 billion a year by lowering household energy demand when it is needed most. Lowering peak demand through buildings efficiency would, apart from saving on energy bills, spread out the urgent investments needed in Europe's distribution grid and ease the pressure on renewable energy infrastructure to meet excessive demand. ([Read more](#))

source: portal [www.eceee.org](http://www.eceee.org)

### **UNEP: New climate pledges need 'quantum leap' in ambition to deliver Paris goals**

There is a "massive gap between rhetoric and reality" that must be closed by new climate pledges being drafted under the Paris Agreement, the UN Environment Programme (UNEP) says. ([Read more](#))

source: portal [www.carbonbrief.org](http://www.carbonbrief.org)

### **What the data centre and AI boom could mean for the energy sector**

A wave of data centre investment raises concerns about a surge in electricity demand and its impacts. ([Read more](#))

source: portal [www.iea.org](http://www.iea.org)



## PARTNERZY

	 WYŻSZA KULTURA. BANK NOWOŚCI.
<a href="http://www.aereco.com.pl">www.aereco.com.pl</a>	<a href="http://www.aliorbank.pl">www.aliorbank.pl</a>
	
<a href="http://www.ariston.com/pl">www.ariston.com/pl</a>	<a href="http://www.bricoman.pl">www.bricoman.pl</a>
 czysta energia	 INWESTYCJE • MEDYCYNĄ • ENERGIA
<a href="http://www.gazuno.pl">www.gazuno.pl</a>	<a href="http://www.ime.net.pl">www.ime.net.pl</a>
	
<a href="http://www.izolacje4u.pl">www.izolacje4u.pl</a>	<a href="http://luneos.pl">luneos.pl</a>
	
<a href="http://www.velux.pl">www.velux.pl</a>	<a href="http://www.velobank.pl">www.velobank.pl</a>
	
<a href="http://vestaeco.pl">vestaeco.pl</a>	<a href="http://www.wienerberger.pl">www.wienerberger.pl</a>

## PATRONAT

<a href="http://klimatyzacja.pl">klimatyzacja</a>  <a href="http://klimatyzacja.pl">pl</a>	<a href="http://ogrzewnictwo.pl">ogrzewnictwo</a>  <a href="http://ogrzewnictwo.pl">pl</a>	<a href="http://pasywny-budynek.pl">pasywny-budynek</a>  <a href="http://pasywny-budynek.pl">pl</a>
---	---	--

Wydawca

ZRZESZENIE AUDYTORÓW ENERGETYCZNYCH

00-002 Warszawa, ul. Świętokrzyska 20,

tel. 505 676 805, email: [zae@zae.org.pl](mailto:zae@zae.org.pl)